

**314-003**

## **DGUV Grundsatz 314-003**



# **Prüfung von Fahrzeugen auf Betriebssicherheit**

## Impressum

Herausgegeben von: Deutsche Gesetzliche Unfallversicherung e.V. (DGUV)  
Glinkastraße 40  
10117 Berlin  
Telefon: 030 13001-0 (Zentrale)  
E-Mail: [info@dguv.de](mailto:info@dguv.de)  
Internet: [www.dguv.de](http://www.dguv.de)

Sachgebiet Fahrzeuge des Fachbereichs Verkehr und Landschaft der DGUV

Ausgabe: Januar 2023

Satz und Layout: Atelier Hauer + Dörfler, Berlin

Bildnachweis: Abb. 1–4,8,9: Abbildungen1–3, 5, 12: © KonzeptQuartier GmbH – DGUV; Abbildung 4: © Beuth Verlag

Copyright: Diese Publikation ist urheberrechtlich geschützt.  
Die Vervielfältigung, auch auszugsweise, ist nur mit ausdrücklicher Genehmigung gestattet.

Bezug: Bei Ihrem zuständigen Unfallversicherungsträger oder unter [www.dguv.de/publikationen](http://www.dguv.de/publikationen) › Webcode: p314003

# Prüfung von Fahrzeugen auf Betriebssicherheit

---

## Änderungen zur letzten Ausgabe:

- Überarbeitung des Kapitels Begriffsbestimmungen
  - Einfügen der Kapitel
    - Festlegungen zu wiederkehrenden Prüfungen,
    - Festlegung der Fristen für wiederkehrende Prüfungen
    - Festlegung von Personen, die Prüfungen durchführen
    - Durchführung der Prüfungenin Anlehnung an die TRBS 1201 „Prüfungen und Kontrollen von Arbeitsmitteln und überwachungsbedürftigen Anlagen“
  - Einfügung von Prüflisten, die als Vorlage für die Dokumentation von Prüfergebnissen verwendet werden können
  - Anpassen der Prüfpunkte an den Stand der Technik und Ergänzung von Prüfpunkten zu speziellen Fahrzeugaufbauten
  - Überarbeitung der Prüfpunkte „Verkehrssicherheit und Antrieb“ auf Grundlage der Richtlinie für die Durchführung von Hauptuntersuchungen (HU) und die Beurteilung der dabei festgestellten Mängel an Fahrzeugen nach § 29, Anlagen VIII und VIIIa StVZO („HU-Richtlinie“), BMVI/StV 22/7341.1/40 vom 2.12.2019, VkB. S. 871 mit Änderung vom 25.11.2021, VkB. S. 1175
  - Anfügen eines Anhangs „Durchführung der Messung der Bremswirkung und Berechnung der Abbremsung  $Z$  in %“ auf Grundlage der Richtlinie für die Prüfung der Bremsanlagen von Fahrzeugen bei Hauptuntersuchungen (HU) nach § 29 StVZO (HU-Bremsenrichtlinie), BMVBS/LA 20/7345/22-3 vom 24.5.2012, VkB. S. 432 mit Änderungen vom 3.9.2014, VkB. S. 655
-

# Inhaltsverzeichnis

	Seite		Seite	
<b>Vorbemerkung</b> .....	<b>5</b>	<b>8</b>	<b>Prüfpunkte „Arbeitssicherheit“</b> .....	<b>71</b>
<b>1 Anwendungsbereich</b> .....	<b>6</b>	8.1	Basis-Prüfpunkte A „Arbeitssicherheit – Fahrzeug allgemein“ .....	71
<b>2 Begriffsbestimmungen</b> .....	<b>6</b>	8.2	Ergänzungs-Prüfpunkte B „Arbeitssicherheit – Kraftomnibus (KOM)“ .....	94
<b>3 Festlegungen zu wiederkehrenden Prüfungen</b> .....	<b>7</b>	8.3	Ergänzungs-Prüfpunkte C „Arbeitssicherheit – Behälteraufbau“ .....	98
3.1 Allgemeines .....	7	8.4	Ergänzungs-Prüfpunkte D „Arbeitssicherheit – Saugfahrzeug-Aufbau / Hochdruck-Spülfahrzeug-Aufbau“ .....	100
3.2 Festlegung des Sollzustandes .....	7	8.5	Ergänzungs-Prüfpunkte E „Arbeitssicherheit – Abfallsammelfahrzeug-Aufbau“ .....	105
3.3 Festlegung von Art und Umfang der Prüfungen .....	7	8.6	Ergänzungs-Prüfpunkte F „Arbeitssicherheit – Langholz-, Langmaterialtransport-Aufbau“ .....	112
<b>4 Festlegung der Fristen für wiederkehrende Prüfungen</b> .....	<b>8</b>	8.7	Ergänzungs-Prüfpunkte G „Arbeitssicherheit – Absetzkipper-, Abrollkipper-, Abgleitkipper-Aufbau“ .....	115
<b>5 Festlegung von Personen, die Prüfungen durchführen</b> .....	<b>9</b>	8.8	Ergänzungs-Prüfpunkte H „Arbeitssicherheit – Koffer-Aufbau, mit Kälteanlagen oder Kühleinrichtungen“ .....	118
5.1 Allgemeines .....	9	8.9	Ergänzungs-Prüfpunkte K „Arbeitssicherheit – Autotransport-Aufbau“ .....	120
5.2 Berufsausbildung .....	9	8.10	Ergänzungs-Prüfpunkte L „Arbeitssicherheit – Fahrmischer-Aufbau“ .....	122
5.3 Berufserfahrung .....	10	8.11	Ergänzungs-Prüfpunkte M „Arbeitssicherheit – Pannenhilfsfahrzeug-Aufbau“ .....	125
5.4 Zeitnahe berufliche Tätigkeit .....	10	8.12	Ergänzungs-Prüfpunkte N „Arbeitssicherheit – Tieflader-Aufbau“ .....	128
<b>6 Durchführung der Prüfungen</b> .....	<b>11</b>	8.13	Ergänzungs-Prüfpunkte O „Arbeitssicherheit – Aufbau für austauschbare Ladungsträger: Container / Wechselbehälter, Innenlader-Paletten, Absetzbehälter, Abrollbehälter“ .....	130
6.1 Allgemeines .....	11	<b>9</b>	<b>Prüfpunkte „Verkehrssicherheit und Antrieb“</b> .....	<b>133</b>
6.2 Voraussetzungen .....	11	<b>Anhang 1</b> .....	<b>151</b>	
6.3 Vergleich und Bewertung .....	11	<b>Anhang 2</b> .....	<b>152</b>	
6.4 Dokumentation .....	11	<b>Anhang 3</b> .....	<b>155</b>	
<b>7 Prüflisten</b> .....	<b>13</b>	<b>Anhang 4</b> .....	<b>159</b>	
7.1 Übersicht der Prüflisten .....	13			
7.2 Anwendung der Prüflisten .....	13			
7.3 Prüflisten Arbeitssicherheit für Fahrzeuge, die eine Einheit bilden .....	16			
7.4 Prüflisten Arbeitssicherheit für Grundfahrzeuge .....	24			
7.5 Ergänzungs-Prüflisten Arbeitssicherheit für Fahrzeugaufbauten .....	29			
7.6 Prüfliste Verkehrssicherheit und Antriebssystem (Kraftstoff, Gas, Elektro und Hybrid) für alle Fahrzeugarten .....	66			
7.7 Beiblatt zu sicherheitsrelevanten Instandhaltungsmaßnahmen nach den Informationen des Fahrzeug-/bzw. Aufbauherstellers für alle Fahrzeugarten .....	69			

# Vorbemerkung

Der vorliegende DGUV Grundsatz ist ein Maßstab zur Feststellung des betriebssicheren Zustandes von Fahrzeugen, die dem Geltungsbereich der DGUV Vorschrift 70 und 71 „Fahrzeuge“ unterliegen. Der betriebssichere Zustand umfasst sowohl den verkehrssicheren als auch den arbeits-sicheren Zustand.

## **Betriebssicherheit = Verkehrssicherheit + Arbeitssicherheit**

Hauptuntersuchungen (HU) und Sicherheitsprüfungen (SP) nach § 29 Straßenverkehrs-Zulassungs-Ordnung (StVZO) sind nicht zu verwechseln mit Prüfungen auf Betriebssicherheit. HU und SP beinhalten im Wesentlichen Prüfpunkte der Verkehrssicherheit aber nicht der Arbeitssicherheit.

Die Technische Regel für Betriebssicherheit „Prüfungen und Kontrollen von Arbeitsmitteln und überwachungsbedürftigen Anlagen“ (TRBS 1201) konkretisiert die Betriebssicherheitsverordnung (BetrSichV) und ist in dem vorliegenden DGUV Grundsatz eingearbeitet. Der vorliegende DGUV Grundsatz kann deshalb als Orientierungshilfe für die Erfüllung der Anforderungen nach § 3 Abs. 6 BetrSichV herangezogen werden.

Ferner ist es hilfreich, wenn Fachkräfte für Arbeitssicherheit den vorliegenden DGUV Grundsatz bei der sicherheitstechnischen Überprüfung von Fahrzeugen vor der Inbetriebnahme nach § 6 Nr. 2 Arbeitssicherheitsgesetz (ASiG) anwenden.

# 1 Anwendungsbereich

Nach § 57 Abs. 1 DGUV Vorschrift 70 und 71 „Fahrzeuge“ hat der Unternehmer Fahrzeuge bei Bedarf, jedoch mindestens einmal jährlich, durch einen Sachkundigen bzw. eine Sachkundige auf ihren betriebssicheren Zustand prüfen zu lassen.

Nach § 3 Abs. 6 Betriebssicherheitsverordnung (BetrSichV) hat der Unternehmer Art und Umfang erforderlicher Prüfungen von Fahrzeugen sowie die Fristen von wiederkehrenden Prüfungen zu ermitteln und festzulegen. Ferner hat

der Unternehmer zu ermitteln und festzulegen, welche Voraussetzungen die zur Prüfung befähigten Personen erfüllen müssen, die von ihm mit den Prüfungen von Fahrzeugen zu beauftragen sind. Der vorliegende DGUV Grundsatz behandelt ausschließlich Prüfungen nach § 14 Abs. 2 BetrSichV.

Nach § 4 Abs. 4 BetrSichV hat der Unternehmer dafür zu sorgen, dass Fahrzeuge nur verwendet werden, wenn diese Prüfungen durchgeführt und dokumentiert wurden.

## 2 Begriffsbestimmungen

### **Fahrzeuge**

gemäß § 2 Abs. 1 DGUV Vorschrift 70 und 71 „Fahrzeuge“ sind maschinell angetriebene, nicht an Schienen gebundene Landfahrzeuge und deren Anhängfahrzeuge sowohl mit als auch ohne behördlicher Betriebserlaubnis für den Straßenverkehr. Fahrzeuge sind auch die fahrzeugtechnischen Teile von selbstfahrenden Arbeitsmaschinen und Anhänger-Arbeitsmaschinen.

*Ausnahmen siehe § 1 Abs. 2 DGUV Vorschrift 70 und 71 „Fahrzeuge“*

Fahrzeuge sind Arbeitsmittel gemäß § 2 Abs. 1 BetrSichV.

### **Istzustand**

ist der festgestellte Zustand des Fahrzeuges.

### **Sollzustand**

ist der vom Unternehmer festgelegte sichere Zustand des Fahrzeuges.

### **Mangel**

ist die Abweichung des Istzustandes vom Sollzustand.

### **Prüfung ist**

1. die Ermittlung des Istzustandes,
2. der Vergleich des Istzustandes mit dem Sollzustand sowie
3. die Bewertung der Abweichung des Istzustandes vom Sollzustand.

### **Prüfung auf Betriebssicherheit**

ist die Prüfung sowohl des verkehrssicheren als auch des arbeitssicheren Zustandes des Fahrzeuges.

### **Prüffrist**

ist der festgelegte Zeitraum zwischen zwei Prüfungen.

### **Sachkundiger / Sachkundige**

gemäß § 57 DGUV Vorschrift 70 und 71 „Fahrzeuge“ ist, wer die Anforderungen an zur Prüfung von Fahrzeugen befähigte Personen gemäß § 2 Abs. 6 BetrSichV erfüllt.

### **Zur Prüfung befähigte Person**

zur Prüfung von Fahrzeugen gemäß § 2 Abs. 6 BetrSichV ist eine Person, die durch ihre Berufsausbildung, ihre Berufserfahrung und ihre zeitnahe berufliche Tätigkeit über die erforderlichen Kenntnisse zur Prüfung von Fahrzeugen verfügt.

# 3 Festlegungen zu wiederkehrenden Prüfungen

## 3.1 Allgemeines

Durch die Prüfungen auf Betriebssicherheit ist insbesondere sicherzustellen, dass die Fahrzeuge den geltenden Rechtsvorschriften über Sicherheit und Gesundheitsschutz entsprechen.

Fahrzeuge sind in der Regel Schäden verursachenden Einflüssen ausgesetzt, die zu Gefährdungen der Versicherten führen können. Deshalb hat der Unternehmer Fahrzeuge wiederkehrend von einer zur Prüfung befähigten Person prüfen zu lassen (§ 14 Abs. 2 BetrSichV). Die Prüfung muss entsprechend den nach § 3 Absatz 6 BetrSichV ermittelten Fristen stattfinden. Die gleiche Forderung ergibt sich aus § 57 DGUV Vorschrift 70 und 71 „Fahrzeuge“, wonach Unternehmer Fahrzeuge bei Bedarf, mindestens jedoch einmal jährlich, durch einen Sachkundigen auf ihren betriebssicheren Zustand prüfen lassen müssen.

Der Unternehmer kann sich bei der Ermittlung und Festlegung erforderlicher Prüfungen u. a. von den mit der Prüfung beauftragten Personen fachkundig beraten lassen, die Verantwortung des Unternehmers bleibt dabei unberührt.

## 3.2 Festlegung des Sollzustandes

Der Unternehmer legt den Sollzustand des Fahrzeuges fest, der sich aus dem Ergebnis der Gefährdungsbeurteilung ergeben muss (§ 3 Absatz 6 BetrSichV in Verbindung mit Abschnitt 4.6 Technische Regeln Betriebssicherheit „Gefährdungsbeurteilung“ (TRBS 1111)).

Bei der Festlegung des Sollzustandes sind insbesondere zu berücksichtigen:

- die DGUV Vorschrift 70 und 71 „Fahrzeuge“ und ihre Durchführungsanweisungen, andere DGUV Vorschriften und DGUV Regeln
- sonstige Rechtsvorschriften und technische Regeln mit Anforderungen an Fahrzeuge und Fahrzeugaufbauten
- der Stand der Technik, z. B. Normen, VDE-Bestimmungen
- Informationen der Fahrzeug- bzw. Aufbauhersteller, z. B. Herstellerspezifikationen, zulässige Abnutzungsraten, Betriebsanleitung und Wartungspläne, Rückrufaktionen, die vom Kraftfahrt-Bundesamt veröffentlicht sind
- Art der mit dem Fahrzeug auszuführenden Arbeiten und der sich daraus ergebenden Beanspruchung, z. B. Aufrechterhalten der beabsichtigten Aufbaufestigkeit nach DIN EN 12642

- Umgebungsbedingungen wie Klima und Fahrwege
- Betriebsabläufe

Der Zustand zum Zeitpunkt der erstmaligen Inbetriebnahme / Verwendung ist nicht zwangsläufig der Sollzustand.

Die Prüfpunkte (siehe Kapitel 8) in diesem DGUV Grundsatz spiegeln den Sollzustand wieder, der sich aus den Rechtsvorschriften, dem Regelwerk der Unfallversicherungsträger und dem Stand der Technik ergibt.

Sie sind zu ergänzen mit zusätzlichen Kriterien aus den Informationen

- des Fahrzeug- bzw. Aufbauherstellers, z. B. aus der Betriebsanleitung, und
- der Gefährdungsbeurteilung.

## 3.3 Festlegung von Art und Umfang der Prüfungen

Die Prüfung auf Betriebssicherheit besteht aus der Ordnungsprüfung und der technischen Prüfung.

Bei der **Ordnungsprüfung** wird insbesondere festgestellt, ob

- die zur Durchführung der Prüfung erforderlichen Unterlagen, z. B. Betriebs- und Prüfanleitungen von Auf- und Anbauten, vorhanden und schlüssig sind,
- Aufzeichnungen der letzten Prüfung auf Betriebssicherheit und Aufzeichnungen der Prüfungen von an- oder aufgebauten Einrichtungen, z. B. Hubladebühnen oder Ladekrane, vorhanden sind,  
*Daraus lässt sich die Benutzungsintensität ableiten und das wiederholte Auftreten von Mängeln erkennen.*
- Aufzeichnungen über Wartungsarbeiten, die der Hersteller vorgibt, vorhanden sind,  
*z. B. Wechsel von Hydrauliköl und Hydraulikölfilter*
- die erforderlichen Prüfparameter definiert sind (Prüfumfang, Prüffrist),
- das Fahrzeug mit den technischen Unterlagen übereinstimmt  
*z. B. Zulassungsbescheinigung Teil I*
- die Beschaffenheit des Fahrzeuges oder die Einsatzbedingungen seit der letzten Prüfung geändert wurden.  
*Hierunter fällt auch der Austausch sicherheitsrelevanter Bauteile wie z. B. Hydraulik-Schlauchleitungen.*

Bei der **technischen Prüfung** werden die sicherheitstechnisch relevanten Merkmale des Fahrzeuges auf Zustand, Vorhandensein und gegebenenfalls Funktion am Objekt selbst mit geeigneten Verfahren geprüft.

Hierzu gehören beispielsweise die folgenden Prüfarten:

- Sichtprüfung
- Funktions- und Wirksamkeitsprüfung, z. B. von Abstützungen oder Sicherheitsventilen
- Prüfung mit Mess- und Prüfmitteln, z. B. Druckmessgeräten und Bremskraftmessgeräten
- zerstörungsfreie Prüfung, z. B. Rissprüfverfahren

Geeignete Prüfverfahren sind solche, die den Zweck der Prüfung zuverlässig erfüllen und dem Stand der Technik entsprechen. Die Prüfaussage der Prüfverfahren muss aussagekräftig und nachvollziehbar sein.

Mess- und Prüfmittel müssen nach Herstellervorgaben gewartet, kalibriert und überprüft sein.

## 4 Festlegung der Fristen für wiederkehrende Prüfungen

Der Unternehmer hat die Fristen von wiederkehrenden Prüfungen auf Betriebssicherheit zu ermitteln und festzulegen. Diese sind so festzulegen, dass die Fahrzeuge **bis zur nächsten festgelegten Prüfung** sicher verwendet werden können (§ 3 Abs. 6 Satz 3 BetrSichV). Ergibt die Prüfung, dass ein Fahrzeug nicht bis zur nächsten wiederkehrenden Prüfung sicher betrieben werden kann, ist die Prüffrist neu festzulegen.

Fahrzeuge sind bei **Bedarf, spätestens jedoch 12 Monate nach der erstmaligen Verwendung oder der letzten Prüfung**, durch einen Sachkundigen / eine Sachkundige bzw. eine zur Prüfung befähigte Person auf ihren betriebssicheren Zustand prüfen zu lassen (§ 57 Abs. 1 DGUV Vorschrift 70 und 71 „Fahrzeuge“)

Kriterien für die Verkürzung von Prüffristen (Bedarfsprüfung) sind:

- Einsatzbedingungen (spezielle Belastungen, Benutzungszeit je Tag, usw.)
- Herstellerhinweise, die in der Betriebsanleitung enthalten sind
- Erfahrungen mit der Verschleißentwicklung bzw. dem Ausfallverhalten des Fahrzeuges, Fahrzeugaufbaus bzw. dessen Sicherheitseinrichtungen
- Unfallgeschehen oder Häufung von Mängeln an vergleichbaren Fahrzeugen

Die zur Prüfung befähigte Person sollte aufgrund der o.g. Kriterien und des Ergebnisses der durchgeführten Prüfung eine Prüffrist empfehlen. Die Verantwortung des Unternehmers bleibt dabei unberührt.

Wenn die o.g. Kriterien nicht dagegensprechen, sollten aus organisatorischen Gründen die wiederkehrenden Prüfungen in Zusammenhang mit den Fahrzeuginspektionen oder den Hauptuntersuchungen nach § 29 Straßenverkehrs-Zulassungs-Ordnung (StVZO) erfolgen.



# 5 Festlegung von Personen, die Prüfungen durchführen

## 5.1 Allgemeines

Gemäß § 3 Absatz 6 Satz 6 BetrSichV hat der Unternehmer zu ermitteln und festzulegen, welche Voraussetzungen die zur Prüfung befähigten Personen erfüllen müssen, die von ihm mit den Prüfungen von Fahrzeugen nach den § 14 Abs. 2 BetrSichV bzw. § 57 Abs. 1 DGUV Vorschrift 70 und 71 „Fahrzeuge“ zu beauftragen sind. Hierbei hat der Unternehmer zu gewährleisten, dass die Befähigung der Person der Schwierigkeit bzw. Komplexität der Prüfaufgabe angemessen ist, sodass die Prüfung sachgerecht durchgeführt werden kann.

Eine zur Prüfung befähigte Person muss über die erforderlichen Kenntnisse zur Prüfung von Fahrzeugen verfügen.

Diese setzen eine

- Berufsausbildung (siehe 5.2),
- Berufserfahrung (siehe 5.3) und
- zeitnahe berufliche Tätigkeit (siehe 5.4)

voraus.

Der Unternehmer muss sicherstellen, dass die zur Prüfung befähigte Person so ausgewählt und qualifiziert ist, dass sie die ihr übertragenen Prüfaufgaben

- dem Stand der Technik entsprechend (z. B. TRBS und andere technische Regeln, Normen und VDE-Bestimmungen, DGUV Grundsätze)
- ggf. in der erforderlichen Reihenfolge der Prüfschritte und
- mit dem entsprechenden Prüfumfang

zuverlässig und sorgfältig durchführt. In Abhängigkeit von der Prüfaufgabe (z. B. Fahrzeug-, Antriebs- und Aufbauart, Prüfumfang, Prüfanlass, Nutzung bestimmter Messgeräte) können die Anforderungen an die Befähigung variieren.

Der Unternehmer muss sicherstellen, dass die zur Prüfung befähigte Person ausreichend befähigt ist, sodass sie hinsichtlich der übertragenen Prüfaufgaben

- Abweichungen des Istzustandes vom Sollzustand erkennen, bewerten und das Ergebnis dokumentieren kann,
- die bei der vorgesehenen Verwendung des Fahrzeuges auftretenden Gefährdungen beurteilen kann,
- Art und Umfang der erforderlichen Prüfungen kennt, die in der Gefährdungsbeurteilung festgelegt wurden,
- beurteilen kann, ob die vorgesehenen Prüfverfahren für die Prüfaufgabe geeignet sind, sowie
- die Prüfverfahren anwenden kann.

Hierzu gehört auch die Kenntnis aller Schutzmaßnahmen, die zur sicheren Durchführung der Prüfung erforderlich sind. Die Prüfung eines Elektro- oder Hybridfahrzeuges mit einem Hochvoltsystem setzt z. B. eine Qualifikation nach der DGUV Information 209-093 „Qualifizierung für Arbeiten an Fahrzeugen mit Hochvoltsystemen“ voraus, auch wenn keine elektrotechnischen Arbeiten durchgeführt werden.

Ist für eine Prüfaufgabe eine umfassende Befähigung (z. B. für elektrische und hydraulische Prüfteile) erforderlich, die nicht von einer einzelnen zur Prüfung befähigten Person abgedeckt wird, kann sich diese auf Prüfergebnisse weiterer entsprechend befähigter Personen stützen und sich deren Prüfergebnisse zu eigen machen. Hierzu muss der Unternehmer sicherstellen, dass Personen mit der jeweils erforderlichen Qualifikation eingesetzt werden.

Der Unternehmer kann auch mehrere zur Prüfung befähigte Personen mit eindeutig abgegrenzten Prüfaufgaben beauftragen. In jedem Fall hat der Unternehmer sicherzustellen, dass das Arbeitsmittel als Ganzes entsprechend dem festgelegten Umfang sowie innerhalb der festgelegten Fristen geprüft wird.

Der Unternehmer kann mit den Prüfungen nach der Betriebssicherheitsverordnung bzw. der DGUV Vorschrift 70 und 71 „Fahrzeuge“ auch externe Personen oder Unternehmen beauftragen. Die Verantwortung für die ausreichende Qualifikation der jeweiligen zur Prüfung befähigten Person verbleibt beim Unternehmer. Bei der Beauftragung muss der Unternehmer die erforderlichen Anforderungen an die Befähigung berücksichtigen.

## 5.2 Berufsausbildung

Die zur Prüfung befähigte Person für die Prüfung von Fahrzeugen muss eine Berufsausbildung, z. B. Kfz-Mechaniker, -in, Kfz-Mechatroniker, -in oder Landmaschinen-Mechatroniker, -in, abgeschlossen haben, die es ermöglicht, ihre beruflichen Kenntnisse nachvollziehbar festzustellen. Als abgeschlossene Berufsausbildung gilt auch ein abgeschlossenes Studium z. B. der Fachrichtung Maschinenbau oder Fahrzeugtechnik. Die Feststellung soll auf Berufsabschlüssen oder vergleichbaren Qualifikationsnachweisen beruhen.

**Die zur Prüfung befähigte Person für die Prüfung von hydraulischen Komponenten an Fahrzeugen** muss über eine abgeschlossene technische Berufsausbildung verfügen, in der vorzugsweise Grundkenntnisse über die Arbeiten an hydraulischen Einrichtungen vermittelt werden, z. B. Kfz-Mechaniker bzw. Kfz-Mechanikerin, Kfz-Mechatroniker bzw. Kfz-Mechatronikerin oder Landmaschinen-Mechatroniker bzw. Landmaschinen-Mechatronikerin. Kenntnisse über die Anforderungen an hydraulischen Einrichtungen sind bedarfsweise zu ergänzen oder zu aktualisieren, z. B. durch Teilnahme an Schulungen zur Gestaltung von Hydraulik-Anlagen und zum fachgerechten Umgang mit Hydraulik-Schlauchleitungen oder Sicherheitsbauteilen oder -einrichtungen der Hydraulik.

**Die zur Prüfung befähigte Person für die Prüfung von elektrischen Hochvolt-Komponenten an Elektro- oder Hybrid-Fahrzeugen** muss über eine abgeschlossene technische Berufsausbildung verfügen, in der vorzugsweise Grundkenntnisse über die Arbeiten an elektrischen Hochvolt-Komponenten vermittelt werden, z. B. Kfz-Mechaniker, -in, Kfz-Mechatroniker, -in oder Landmaschinen-Mechatroniker, -in. Kenntnisse über die erforderlichen Schutzmaßnahmen und die Anforderungen an elektrischen Hochvolt-Komponenten sind bedarfsweise zu ergänzen oder zu aktualisieren, z. B. durch Teilnahme an Schulungen der Fahrzeughersteller und Teilnahme an einer Qualifizierung nach der DGUV Information 209-093 „Qualifizierung für Arbeiten an Fahrzeugen mit Hochvolt-Systemen“.

### 5.3 Berufserfahrung

Berufserfahrung setzt voraus, dass die zur Prüfung befähigte Person über einen angemessenen Zeitraum praktische Erfahrung mit Fahrzeugen gesammelt hat, sodass sie die übertragene Prüfaufgabe zuverlässig wahrnehmen kann.

Die zur Prüfung befähigte Person muss genügend Anlässe kennen, die Prüfungen auslösen, z. B. im Ergebnis der Gefährdungsbeurteilung und aus arbeitstäglichem Beobachtung. Dabei muss sie u. a. vertraut sein mit

- der sicheren Funktion des zu prüfenden Fahrzeuges, insbesondere von dessen Schutzeinrichtungen,
- Schäden verursachenden Einflüssen, denen das Fahrzeug bei der Verwendung ausgesetzt sein kann,
- typischen Schäden und sich dadurch ergebenden Gefährdungen für die Versicherten,

- außergewöhnlichen Ereignissen, die das zu prüfende Fahrzeug betreffen und schädigende Auswirkungen auf dessen Sicherheit haben können und
- Erfahrungswerten aus der Prüfung vergleichbarer Fahrzeuge.

**Die zur Prüfung befähigte Person für die Prüfung von hydraulischen Komponenten an Fahrzeugen** muss über mindestens ein Jahr praktische Erfahrung mit vergleichbaren Arbeitsmitteln (entsprechend der Prüfaufgabe z. B. Hubarbeitsbühnen, hydraulische Pressen) verfügen.

**Die zur Prüfung befähigte Person für die Prüfung von elektrischen Hochvolt-Komponenten an Elektro- oder Hybrid-Fahrzeugen** muss über eine mindestens einjährige praktische Erfahrung mit dem Zusammenbau oder der Instandhaltung von Fahrzeugen mit elektrischen Hochvolt-Komponenten verfügen.

### 5.4 Zeitnahe berufliche Tätigkeit

Die Forderung nach einer zeitnahen beruflichen Tätigkeit im Sinne von § 2 Absatz 6 BetrSichV bezieht sich auf eine Tätigkeit im Umfeld der anstehenden Prüfung des zu prüfenden Fahrzeuges, z. B. Instandhaltung, sowie eine angemessene Weiterbildung.

Zur zeitnahen beruflichen Tätigkeit gehört die Durchführung von oder Beteiligung an mehreren Prüfungen pro Jahr (Erhalt der Prüfpraxis). Dabei muss die zur Prüfung befähigte Person Erfahrung mit der Durchführung von Fahrzeugprüfungen gesammelt sowie die erforderlichen Kenntnisse im Umgang mit Prüfmitteln und der Bewertung von Prüfergebnissen erworben haben. Bei längerer Unterbrechung der Prüftätigkeit müssen die erforderlichen Kenntnisse aktualisiert und ggf. erneut Erfahrungen mit Prüfungen gesammelt werden.

Die zur Prüfung befähigte Person muss über Kenntnisse zum Stand der Technik hinsichtlich der sicheren Verwendung des zu prüfenden Fahrzeuges und der zu betrachtenden Gefährdungen soweit verfügen, dass sie insbesondere

- den Istzustand ermitteln,
- den Istzustand mit dem vom Unternehmer festgelegten Sollzustand vergleichen sowie
- die Abweichung des Istzustands vom Sollzustand bewerten kann.

# 6 Durchführung der Prüfungen

## 6.1 Allgemeines

Die Prüfung auf Betriebssicherheit kann sich bei durchgeführter, mit mängelfreiem Ergebnis abgeschlossener Hauptuntersuchung nach § 29 Straßenverkehrs-Zulassungs-Ordnung (StVZO) auf den Bereich der Arbeitssicherheit beschränken. Bei Fahrzeugen, für die zum Zeitpunkt der Prüfung auf Betriebssicherheit keine Hauptuntersuchungen nach § 29 StVZO erforderlich sind, z. B. Personenkraftwagen und Lastkraftwagen mit einer zulässigen Gesamtmasse  $\leq 3,5$  t, muss grundsätzlich auf verkehrs- und arbeitssicheren Zustand geprüft werden.

Für Personenkraftwagen gilt eine Prüfung auf Betriebssicherheit auch als durchgeführt, wenn durch eine vom Hersteller vorgeschriebene und von einer qualifizierten Fachwerkstatt durchgeführte Inspektion ein Nachweis des verkehrssicheren Zustandes vorliegt, welcher auch die Prüfung auf arbeitssicheren Zustand (z. B. der Einrichtungen zur Ladungssicherung) ausweist.

Betriebsabhängige Inspektionsabstände nach Vorgabe von Bordcomputersystemen entbinden nicht von der Ermittlung und Festlegung der Prüffristen nach Abschnitt 4.

## 6.2 Voraussetzungen

Der Unternehmer ist für die Festlegungen zur Durchführung der Prüfungen und Kontrollen verantwortlich und hat die erforderlichen Voraussetzungen zu schaffen.

Hierzu gehören

- für Prüfungen die Bereitstellung der für die Prüfung erforderlichen Hilfsmittel und Unterlagen (z. B. Prüfpläne, Festlegungen zu getroffenen organisatorischen und technischen Schutzmaßnahmen),
- die Gewährleistung der Zugänglichkeit zu dem zu prüfenden oder kontrollierenden Arbeitsmittel,
- ausreichend bemessene Zeit für die Prüftätigkeit und
- für die Prüfung geeignete und sichere Arbeitsbedingungen.

Bei Vergabe eines Prüfauftrages sind Prüffart, -tiefe und -umfang sowie die Zulässigkeitsgrenzen der beabsichtigten Prüfverfahren zwischen Unternehmer und Auftragnehmer einer Prüfung abzustimmen.

## 6.3 Vergleich und Bewertung

Die zur Prüfung befähigte Person stellt den Istzustand des Fahrzeuges fest. Ein besonderes Augenmerk ist auf Manipulationen, Änderungen, Verschleiß, Risse und Schäden zu richten, die zu gefährlichen Situationen führen können. Der ermittelte Istzustand wird durch Vergleich mit dem Sollzustand (siehe Kapitel 3.2) bewertet. Die Bewertung der zur Prüfung befähigten Person muss eine Aussage darüber enthalten, ob und unter welchen Bedingungen das Fahrzeug weiterhin sicher benutzt werden kann.

Werden bei einer Prüfung eines Fahrzeuges Mängel festgestellt, welche die sichere Verwendung insoweit beeinträchtigen, dass eine Gefährdung von Versicherten zu erwarten ist, darf der Unternehmer das Fahrzeug gemäß § 5 Absatz 2 BetrSichV nicht weiterverwenden lassen. Vor Wiederverwendung hat der Unternehmer die Beseitigung der Mängel prüfen zu lassen.

Werden bei einer Prüfung eines Fahrzeuges Mängel festgestellt, welche die sichere Verwendung nur insoweit beeinträchtigen, dass vor der nächsten wiederkehrenden Prüfung eine Gefährdung von Versicherten nicht ausgeschlossen werden kann, ist in angemessener Weise zu reagieren z. B. durch Beseitigung der Mängel innerhalb einer angemessenen Frist, Änderung von Betriebsparametern wie Nutzlast, Betriebsgeschwindigkeit, Betriebsdrücke o.ä. Der Unternehmer hat die Beseitigung der Mängel prüfen zu lassen.

## 6.4 Dokumentation

Der Unternehmer hat dafür zu sorgen, dass das Ergebnis der wiederkehrenden Prüfung aufgezeichnet und mindestens bis zur nächsten Prüfung aufbewahrt wird. Die Aufzeichnungen müssen mindestens folgende Angaben enthalten:

- Kenndaten der Fahrzeuge / der Aufbauten
- Aktuelle Betriebsdaten (z. B. km-Stand, Betriebsstunden)
- Datum der Prüfung
- Prüfgrundlagen, z. B. der DGUV Grundsatz 314-003 „Prüfung von Fahrzeugen auf Betriebssicherheit“
- Prüfungsumfang, z. B. Gesamtfahrzeug, Grundfahrzeug oder Aufbau
- Ergebnis der Prüfung

- Bewertung festgestellter Mängel und Aussagen zum Weiterbetrieb
- Name und gegebenenfalls Anschrift des Prüfers oder Prüferin

Die Aufzeichnung ist von der zur Prüfung befähigten Person zu unterzeichnen. Aufzeichnungen können auch in elektronischer Form aufbewahrt werden. Die Aufzeichnung ist dem Unternehmer bzw. anderen verantwortlichen Personen zur Kenntnis zu geben. Festgestellte Mängel – insbesondere, wenn sie wiederholt auftreten – können Indikatoren zur Überprüfung der Gefährdungsbeurteilung nach § 3 Abs. 7 BetrSichV bzw. § 3 DGVV Vorschrift 1 „Grundsätze der Prävention“ sein. Die **ausgefüllten** Prüflisten nach Abschnitt 7 können als Aufzeichnung verwendet werden. Dies schließt jedoch andere Formen der Aufzeichnung nicht aus.

Werden Fahrzeuge außerhalb der Betriebsstätte eingesetzt, ist nach § 14 Abs. 7 Satz 4 BetrSichV ein **Nachweis über die Durchführung der letzten Prüfung** am oder im Fahrzeug vorzuhalten. In der Praxis hat sich hierfür die Verwendung von Prüfplaketten bewährt (siehe Anhang 1). Gestaltung und Anbringung dieser Prüfplaketten dürfen aber nicht zu einer Verwechslung mit Prüfplaketten nach Anlagen IX StVZO sowie Prüfmarken oder SP-Schildern nach IXb StVZO führen.

# 7 Prüflisten

## 7.1 Übersicht der Prüflisten

Die Bereiche „Arbeitssicherheit“ und „Verkehrssicherheit“ werden getrennt betrachtet.

### Arbeitssicherheit

- Prüflisten **Arbeitssicherheit für Fahrzeuge, die eine Einheit** bilden:
  - Prüfliste „Arbeitssicherheit – Pkw, Pkw-Kombi“
  - Prüfliste „Arbeitssicherheit – Kraftomnibus“
  - Prüfliste „Arbeitssicherheit – Transporter, Kastenwagen“
- Prüflisten **Arbeitssicherheit für Grundfahrzeuge**:
  - Prüfliste „Arbeitssicherheit – Lkw-Grundfahrzeug“
  - Prüfliste „Arbeitssicherheit – Anhänger-Grundfahrzeug“  
*Diese Prüfliste kann auch für Nachläufer angewandt werden.*
- Ergänzungs-Prüflisten **Arbeitssicherheit für Fahrzeugaufbauten**:
  - Ergänzungs-Prüfliste „Arbeitssicherheit – Sattelzugmaschinen-Aufbau“
  - Ergänzungs-Prüfliste „Arbeitssicherheit – Pritschen-Aufbau, mit Planen-Aufbau“
  - Ergänzungs-Prüfliste „Arbeitssicherheit – Hinterkipper-, Dreiseitenkipper-Aufbau“
  - Ergänzungs-Prüfliste „Arbeitssicherheit – Behälter-Aufbau: Silo-, Kippsilo-, Tank-Aufbau“
  - Ergänzungs-Prüfliste „Arbeitssicherheit – Saugfahrzeug-, Hochdruck-Spülfahrzeug-Aufbau“
  - Ergänzungs-Prüfliste „Arbeitssicherheit – Hecklader-Abfallsammelfahrzeug-Aufbau“
  - Ergänzungs-Prüfliste „Arbeitssicherheit – Seitenlader-, Frontlader-Abfallsammelfahrzeug-Aufbau“
  - Ergänzungs-Prüfliste „Arbeitssicherheit – Langholz-, Langmaterialtransport- Aufbau“
  - Ergänzungs-Prüfliste „Arbeitssicherheit – Absetzkipper-Aufbau“  
*Diese Prüfliste ist für Fahrzeuge mit speziellen Hub- und Kippeinrichtungen für Absetzbehälter anzuwenden.*
  - Ergänzungs-Prüfliste „Arbeitssicherheit – Abrollkipper-, Abgleitkipper-Aufbau“  
*Diese Prüfliste ist für Fahrzeuge mit speziellen Hub- und Kippeinrichtungen für Abrollbehälter anzuwenden.*
  - Ergänzungs-Prüfliste „Arbeitssicherheit – Koffer-Aufbau, mit Kälteanlagen oder Kühleinrichtungen“

- Ergänzungs-Prüfliste „Arbeitssicherheit – Autotransport-Aufbau“
- Ergänzungs-Prüfliste „Arbeitssicherheit – Fahrmischer-Aufbau“
- Ergänzungs-Prüfliste „Arbeitssicherheit – Pannenhilfsfahrzeug-Aufbau“
- Ergänzungs-Prüfliste „Arbeitssicherheit – Tieflader-Aufbau“
- Ergänzungs-Prüfliste „Arbeitssicherheit – Aufbau für austauschbare Ladungsträger: Container / Wechselbehälter, Innenlader-Paletten, Absetzbehälter, Abrollbehälter“

*Für Fahrzeuge mit spezieller Hub- und Kippeinrichtungen für Absetz- bzw. Abrollbehälter ist die Ergänzungs-Prüfliste „Arbeitssicherheit – Absetzkipper-Aufbau“ bzw. Ergänzungs-Prüfliste „Arbeitssicherheit – Abrollkipper-, Abgleitkipper-Aufbau“ anzuwenden.*

- Ergänzungs-Prüfliste **Arbeitssicherheit für Sonderfahrzeuge**, deren Aufbauten nicht über die o. g. Ergänzungs-Prüflisten Arbeitssicherheit für Fahrzeugaufbauten abgedeckt sind:
  - Ergänzungs-Prüfliste „Arbeitssicherheit – Aufbau, allgemein“  
*Diese Prüfliste ist entsprechend den aufbauspezifischen Eigenschaften zu konfigurieren.*

### Verkehrssicherheit

- Prüfliste **Verkehrssicherheit und Antriebssystem** (Kraftstoff, Gas, Elektro und Hybrid) für alle Fahrzeugarten:
  - Prüfliste „Verkehrssicherheit und Antriebssystem“

## 7.2 Anwendung der Prüflisten

Für **Fahrzeuge, die eine Einheit bilden**, sind alle relevanten Prüfpunkte „Arbeitssicherheit“ in der jeweiligen Prüfliste zusammengefasst.

Der fahrzeugtechnische Teil von selbstfahrenden Arbeitsmaschinen und Anhänger-Arbeitsmaschinen kann mit einer der Prüflisten **Arbeitssicherheit für Grundfahrzeuge** abgedeckt werden.

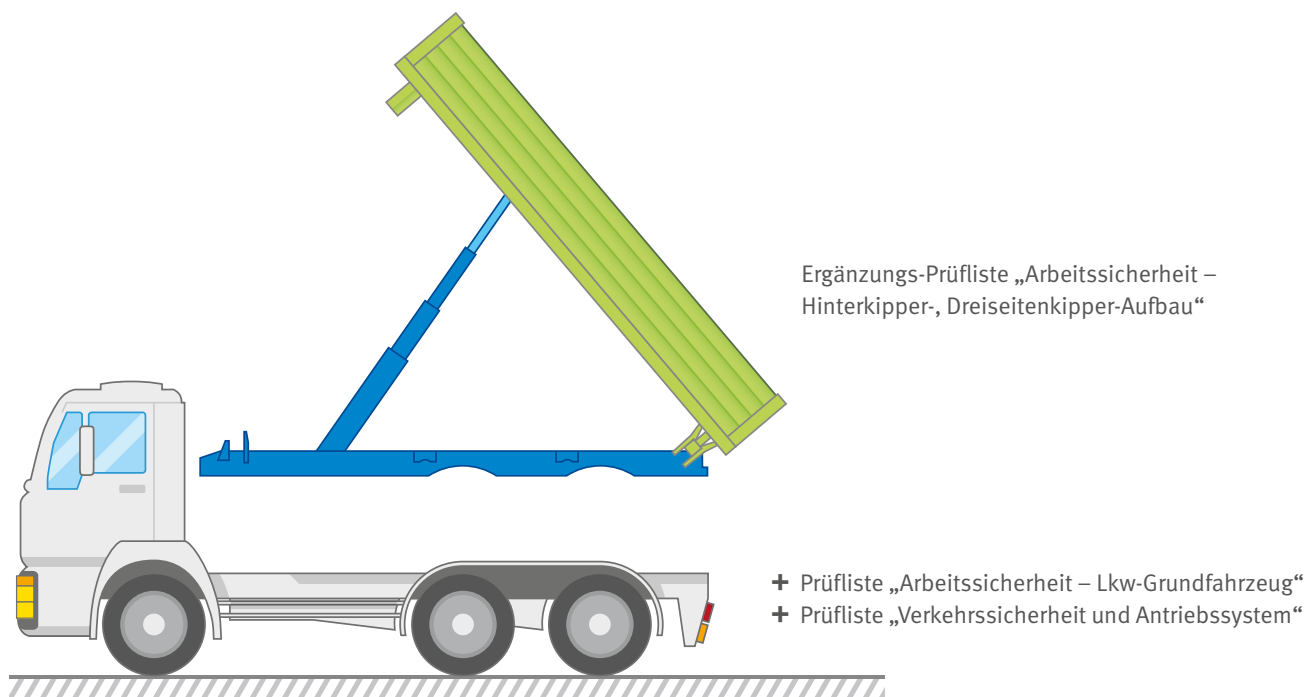
Für alle anderen Fahrzeuge setzen sich die Prüfpositionen für Arbeitssicherheit aus mindestens zwei Prüflisten

zusammen: Der fahrzeugtechnische Teil wird mit einer der Prüflisten **Arbeitssicherheit für Grundfahrzeuge** abgedeckt. Zusätzlich ist eine der Ergänzungs-Prüflisten **Arbeitssicherheit für Fahrzeugaufbauten** erforderlich.

Die Prüfliste **Verkehrssicherheit und Antriebssystem** ist zusätzlich anzuwenden für Fahrzeuge, für die zum Zeitpunkt der Prüfung auf arbeitssicheren Zustand keine Hauptuntersuchung nach § 29 StVZO erforderlich ist, z. B. bei Fahrzeugen, bei denen die Zeitabstände der Hauptuntersuchungen mehr als 12 Monate beträgt, bei nicht zugelassenen Fahrzeugen und Fahrzeugen ohne behördliche Betriebserlaubnis für den Straßenverkehr.

Die Prüflisten verweisen bei den einzelnen Prüfpositionen auf Prüfpunkte, die unter der angegebenen Nummer im Abschnitt 8 eingehend erläutert werden. Aufgrund der Vielzahl möglicher Varianten sind im Einzelfall die Prüflisten bzw. Prüfpositionen um weitere Prüfpunkte zu ergänzen. Die Beschreibungen der Prüfpunkte Arbeitssicherheit sind so formuliert, dass ein mit "Nein" bewerteter Prüfpunkt einen Mangel aufzeigt.

Die Prüfpunkte Verkehrssicherheit nennen einzelne Untersuchungspositionen. Diese ergänzen Gründe für eine Mangelfeststellung. Aufgrund der Vielzahl möglicher Defizite können hier nur Beispiele angegeben werden.



**Abb. 1** Beispiel der Anwendung der Prüflisten an einem Lkw-Fahrgestell mit Hinterkipper-Aufbau, der ohne Zulassung innerbetrieblich eingesetzt wird.

### Die Beurteilung findet nach folgenden Kriterien statt:

nicht erforderlich	Das Bau- oder Zubehörteil ist nach den zutreffenden Rechtsvorschriften und dem Stand der Technik nicht notwendig und nicht vorhanden. Deshalb ist diese Prüfposition nicht erforderlich. Ist das Bau- oder Zubehörteil trotzdem vorhanden, ist dessen Prüfung erforderlich.
Gestaltung	Das Fahrzeug bzw. Bau- oder Zubehörteil entspricht den zutreffenden Rechtsvorschriften und dem Stand der Technik.
Zustand	Das Fahrzeug bzw. Bau- oder Zubehörteil weist keine sicherheitsbeeinträchtigende Beschädigung, Deformation, Korrosion, Abrieb, Verschleiß, Spiel oder Rissbildung auf. Alle Verbindungselemente, wie z. B. Schrauben, sind vorhanden und nach Vorgabe des Herstellers befestigt. Das Alter von Fahrzeugteilen und Betriebsstoffen überschreitet nicht die vom Hersteller vorgegebene Nutzungsdauer.
Funktionsfähigkeit	Bei beweglichen Bauteilen ist die Beweglichkeit nicht eingeschränkt oder verhindert. Betätigungs- und Sicherheitseinrichtungen sowie lichttechnische Einrichtungen funktionieren ordnungsgemäß.
Vorhanden	Sicherheitseinrichtungen sind vorhanden und ordnungsgemäß angebracht. Notwendiges Zubehör wird am bzw. im Fahrzeug mitgeführt.
Eignung	Notwendiges Zubehör ist für die beabsichtigte Verwendung geeignet.

Die zutreffende Beurteilung ist für jede Prüfposition anzukreuzen.

In der Spalte „Bemerkungen“ sollen die Mängel benannt und erforderlichenfalls erläutert werden.

Die Prüflisten sind in der Prüfposition „Sicherheitsrelevante Instandhaltungsmaßnahmen nach den Informationen des Fahrzeugherstellers/Aufbauherstellers“ mit den erforderlichen Prüfpunkten zu ergänzen. Dies können zum Beispiel sein: einzuhaltende Verschleißgrenzen, regelmäßiger Wechsel von Betriebsflüssigkeiten, regelmäßiger Austausch von Fahrzeugteilen. Sind solche Instandhal-

tungsmaßnahmen im größeren Umfang erforderlich, kann das Beiblatt zu den Prüflisten (Kap. 7.7) hierfür verwendet werden.

### Anforderungen zum Zeitpunkt des Bereitstellens

Fahrzeuge sowie deren Bau- und Zubehörteile müssen den Rechtsvorschriften, mit denen Gemeinschaftsrichtlinien in deutsches Recht umgesetzt wurden, der Betriebssicherheitsverordnung und den Unfallverhütungsvorschriften entsprechen, die für die Fahrzeuge sowie deren Bau- und Zubehörteile zum Zeitpunkt des Bereitstellens auf dem Markt galten. Verkehrsrechtliche Vorschriften bleiben hiervon unberührt. Der Stand der Technik zum Zeitpunkt des Bereitstellens der Fahrzeuge sowie deren Bau- oder Zubehörteile auf dem Markt ergibt sich insbesondere aus den zu den einzelnen Prüfpunkten genannten Technischen Regeln, DGUV Regeln und Normen in der zum Zeitpunkt des Bereitstellens auf dem Markt geltenden Ausgabe. Sofern sich der Stand der Technik in Bezug auf das zu erreichende Schutzniveau geändert hat, ist im Rahmen der Gefährdungsbeurteilung zu prüfen, ob zusätzliche Schutzmaßnahmen erforderlich sind. Entsprechende Hinweise sind in der Spalte „Bemerkungen“ anzugeben.

An-, Ein- oder Aufbauten, für die die DGUV Vorschrift 70 und 71 „Fahrzeuge“ nicht gilt, z. B. Ladekrane, Hubladebühnen, Druckbehälter, sind nach den für sie zutreffenden Vorschriften zu prüfen.

Elektrotechnische Teile von An-, Ein- oder Aufbauten, die mit einer Spannung über 25V AC (Wechselstrom) oder 60V DC (Gleichstrom) betrieben werden, sind nach § 5 DGUV Vorschrift 3 und 4 „Elektrische Anlagen und Betriebsmittel“ zu prüfen.

Werden für solche An-, Ein- oder Aufbauten Nachweise über die Durchführung der letzten Prüfungen am oder im Fahrzeug nicht vorgehalten, ist dies als Mangel zu bewerten.

Alle Prüflisten finden Sie als pdf-Datei zum Ausfüllen auf der Internet-Seite der BG Verkehr ([www.BG-Verkehr.de](http://www.BG-Verkehr.de) › Webcode: 12166992)

### **7.3 Prüflisten Arbeitssicherheit für Fahrzeuge, die eine Einheit bilden**

- Prüfliste „Arbeitssicherheit – Pkw, Pkw-Kombi“
- Prüfliste „Arbeitssicherheit – Kraftomnibus“
- Prüfliste „Arbeitssicherheit – Transporter, Kastenwagen“



## Prüfliste „Arbeitssicherheit – Pkw, Pkw-Kombi“

*nach § 57 Abs. 2 DGUV Vorschrift 70 und 71 „Fahrzeuge“  
bzw. § 14 Abs. 7 Betriebssicherheitsverordnung (BetrSichV)*

Betreiber / Fahrzeughalter:		Hersteller:	
Typ:		Fahrgestell-Nr.:	
Amtliches Kennzeichen:		km-Stand:	
Letzte Hauptuntersuchung (HU) am:			
Wenn keine HU innerhalb der letzten 12 Monate, dann zusätzlich Prüfliste „Verkehrssicherheit und Antriebssystem“.			

Prüfpunkt	nicht erforderlich	i. O.	nicht i. O.	Bemerkung	Mangel abgestellt am / durch
<b>Ein- und Ausstiege, Handgriffe</b> (A 2.1, A 2.2.1 – A 2.2.8)					
Gestaltung					
Zustand					
<b>Feststehende, ausziehbare oder ausfahrbare Trittstufen</b> (A 2.2.1 – A 2.2.9)					
Gestaltung					
Zustand, Funktionsfähigkeit					
<b>Betätigungseinrichtungen</b> (A 3.1, A 3.3 – A 3.6, A 3.8, A 3.9, A 3.11 – A 3.13)					
Gestaltung					
Zustand, Funktionsfähigkeit					
<b>Herausnehmbare Trennnetze, -gitter und Abdeckungen</b> (A 5.1 – A 5.3)					
Gestaltung, Eignung					
Zustand, Funktionsfähigkeit					
<b>Türen und Klappen</b> (A 6.1, A 6.2, A 6.5 – A 6.8, A 6.13, A 10.2)					
Gestaltung					
Zustand, Funktionsfähigkeit					
<b>Sicherung von Gefahrstellen</b> (A 10.1, A 10.2)					
Gestaltung					
Zustand, Funktionsfähigkeit					
<b>Oberflächen von Aufbau und Aufbauteilen, Kanten, Ecken</b> (A 10.5, A 10.6, A 10.7)					
Gestaltung					
Zustand					
<b>Ersatzradunterbringung</b> (A 13.1 – A 13.23)					
Gestaltung					
Zustand, Funktionsfähigkeit					
<b>Ladungssicherungseinrichtungen</b> (A 14.3, A 14.4, A 14.7)					
Gestaltung					
Zustand, Funktionsfähigkeit					

**Bitte wenden**

Prüfpunkt	nicht erforderlich	i. O.	nicht i. O.	Bemerkung	Mangel abgestellt am / durch
<b>Standheizung</b> (A 15.1.1) Gestaltung Zustand, Funktionsfähigkeit					
<b>Elektrische Anlage und lichttechnische Einrichtungen</b> (A 19.1 – A 19.9) Gestaltung Zustand, Funktionsfähigkeit					
<b>Kamera-Monitor-Systeme</b> (A 20.1) Gestaltung Zustand, Funktionsfähigkeit					
<b>Einbauten</b> (A 21.1, A 21.2) Gestaltung Zustand, Funktionsfähigkeit					
<b>Wagenheber</b> (A 11.4 – A 11.15) Gestaltung, Eignung Zustand, Funktionsfähigkeit					
<b>Zubehör, Werkzeug</b> (A 22.1 – A 22.5) Gestaltung, Eignung Zustand, Funktionsfähigkeit					
<b>Warnkleidung</b> (A 23.1, A 23.2) Vorhanden Gestaltung, Zustand					
<b>Betriebsanleitung</b> (A 24.1, A 24.2) Vorhanden Gestaltung, Zustand					
<b>Sicherheitsrelevante Instandhaltungsmaßnahmen nach den Informationen des Fahrzeugherstellers</b> (ggf. auf Beiblatt):					
Es bestehen keine Bedenken Bedenken gegen einen Weiterbetrieb.					
Name, Vorname ggf. Firma (Stempel) Anschrift  der zur Prüfung befähigten Person				Es wird empfohlen, die nächste wiederkehrende Prüfung bis spätestens  durchzuführen.	
Prüfdatum	Unterschrift der zur Prüfung befähigten Person			Kenntnis genommen durch Unternehmer oder Bevollmächtigten	

Zutreffendes ankreuzen

Dieser Prüfliste liegt der DGUV Grundsatz 314-003 „Prüfung von Fahrzeugen auf Betriebssicherheit“ zu Grunde.

## Prüfliste „Arbeitssicherheit – Kraftomnibus“

*nach § 57 Abs. 2 DGUV Vorschrift 70 und 71 „Fahrzeuge“  
bzw. § 14 Abs. 7 Betriebssicherheitsverordnung (BetrSichV)*

Betreiber / Fahrzeughalter:		Hersteller / Typ:	
Amtliches Kennzeichen:		Fahrgestell-Nr.:	
Letzte Hauptuntersuchung (HU) am:		km-Stand:	
Wenn keine HU innerhalb der letzten 12 Monate, dann zusätzlich Prüfliste „Verkehrssicherheit und Antriebssystem“.			

Prüfpunkt	nicht erforderlich	i. O.	nicht i. O.	Bemerkung	Mangel abgestellt am / durch
<b>Ein- und Ausstiege</b> (A 2.2.1 – A 2.2.8)					
Gestaltung Zustand					
<b>Aufbau innen und außen</b> (A 10.5, A 10.7)					
Gestaltung Zustand					
<b>Betätigungseinrichtungen und Not-Halt-Befehlsgeräte</b> (A 3.1 – A 3.9, A 3.11, A 3.12)					
Gestaltung Zustand, Funktionsfähigkeit					
<b>Staufächer-, Wartungs-, Kofferraumklappen</b> (A 6.1, A 6.5 – A 6.7, A 10.5, A 10.6)					
Gestaltung Zustand, Funktionsfähigkeit					
<b>Motorraumklappen</b> (A 6.1, A 6.5 – A 6.7, A 10.5, A 10.6, B 10.1)					
Gestaltung Zustand, Funktionsfähigkeit					
<b>Sicherung von Gefahrstellen</b> (A 10.1, A 10.2, B 10.2)					
Gestaltung Zustand, Funktionsfähigkeit					
<b>Ersatzradunterbringung</b> (A 13.1 – A 13.23, B 13.1)					
Gestaltung Zustand, Funktionsfähigkeit					
<b>Ladungssicherungseinrichtungen</b> (A 14.7, B 14.1)					
Gestaltung Zustand, Funktionsfähigkeit					
<b>Standheizung, -klimaanlage</b> (A 15.1.1)					
Gestaltung Zustand, Funktionsfähigkeit					
<b>Ruheraum</b> (B 15.1 – B 15.19)					
Gestaltung Zustand, Funktionsfähigkeit					

Bitte wenden

Prüfpunkt	nicht erforderlich	i. O.	nicht i. O.	Bemerkung	Mangel abgestellt am / durch
<b>Elektrische Anlage und lichttechnische Einrichtungen</b> (A 6.8, A 19.1 – A 19.4, A 19.6 – A 19.8)					
Gestaltung Zustand, Funktionsfähigkeit					
<b>Fahrerplatz</b> (B 25.1 – B 25.7)					
Gestaltung Zustand, Funktionsfähigkeit					
<b>Türen</b> (B 26.1)					
Zustand, Funktionsfähigkeit					
<b>Bordküche</b> (B 27.1 – B 27.3)					
Gestaltung Zustand, Funktionsfähigkeit					
<b>Bordtoilette</b> (B 28.1 – B 28.3)					
Zustand, Funktionsfähigkeit					
<b>Kamera-Monitor-Systeme</b> (A 20.1)					
Gestaltung Zustand, Funktionsfähigkeit					
<b>Wagenheber</b> (A 11.4 – A 11.15)					
Gestaltung, Eignung Zustand, Funktionsfähigkeit					
<b>Zubehör, Werkzeug</b> (A 22.1 – A 22.4)					
Gestaltung, Eignung Zustand, Funktionsfähigkeit					
<b>Warnkleidung</b> (A 23.1, A 23.2)					
Vorhanden Gestaltung, Zustand					
<b>Betriebsanleitungen</b> (A 24.1, A 24.2)					
Vorhanden Gestaltung, Zustand					
<b>Sicherheitsrelevante Instandhaltungsmaßnahmen nach den Informationen des Fahrzeugherstellers</b> (ggf. auf Beiblatt):					
Es bestehen <input type="checkbox"/> keine Bedenken <input type="checkbox"/> Bedenken gegen einen Weiterbetrieb.					
Name, Vorname ggf. Firma (Stempel) Anschrift  der zur Prüfung befähigten Person				Es wird empfohlen, die nächste wiederkehrende Prüfung bis spätestens  durchzuführen.	
Prüfdatum	Unterschrift der zur Prüfung befähigten Person			Kenntnis genommen durch Unternehmer oder Bevollmächtigten	

Zutreffendes ankreuzen

Dieser Prüfliste liegt der DGUV Grundsatz 314-003 „Prüfung von Fahrzeugen auf Betriebssicherheit“ zu Grunde.

## Prüfliste „Arbeitssicherheit – Transporter, Kastenwagen“

*nach § 57 Abs. 2 DGUV Vorschrift 70 und 71 „Fahrzeuge“  
bzw. § 14 Abs. 7 Betriebssicherheitsverordnung (BetrSichV)*

Betreiber / Fahrzeughalter:		Hersteller:	
Typ:		Fahrgestell-Nr.:	
Amtliches Kennzeichen:		km-Stand:	
Letzte Hauptuntersuchung (HU) am:			
Wenn keine HU innerhalb der letzten 12 Monate, dann zusätzlich Prüfliste „Verkehrssicherheit und Antriebssystem“.			
Einbau / Anbau (falls vorhanden):		Einbau- / Anbauhersteller:	
Typ:		Serien-Nr.:	

Prüfpunkt	nicht erforderlich	i. O.	nicht i. O.	Bemerkung	Mangel abgestellt am / durch
<b>Ein- und Ausstiege, Aufstiege</b> (A 2.1.1, A 2.1.2, A 2.2.7, A 2.2.9, A 2.3)					
Gestaltung Zustand, Funktionsfähigkeit					
<b>Aufstieg zur Windschutzscheibenreinigung</b> (A 2.1, A 2.2.1 – A 2.2.8)					
Gestaltung Zustand					
<b>Türen und Klappen</b> (A 6.1, A 6.2, A 6.5 – A 6.8)					
Gestaltung Zustand, Funktionsfähigkeit					
<b>Betätigungseinrichtungen</b> (A 3.1 – A 3.9, A 3.11 – A 3.13)					
Gestaltung Zustand, Funktionsfähigkeit					
<b>Sicherung von Gefahrstellen</b> (A 10.1, A 10.2, A 10.4)					
Gestaltung Zustand, Funktionsfähigkeit					
<b>Oberflächen von Aufbau und Aufbauteilen, Kanten, Ecken</b> (A 10.5, A 10.6, A 10.7)					
Gestaltung Zustand					
<b>Standheizung</b> (A 15.1.1)					
Gestaltung Zustand, Funktionsfähigkeit					
<b>Ersatzradunterbringung</b> (A 13.1 – A 13.23)					
Gestaltung Zustand, Funktionsfähigkeit					

Bitte wenden

Prüfpunkt	nicht erforderlich	i. O.	nicht i. O.	Bemerkung	Mangel abgestellt am / durch
<b>Ladungssicherungseinrichtungen</b> (A 14.5 – A 14.7)					
Vorhanden Gestaltung, Zustand					
<b>Elektrische Anlage und lichttechnische Einrichtungen</b> (A 19.1 – A 19.9)					
Gestaltung Zustand, Funktionsfähigkeit					
<b>Einbauten</b> (A 5.1 – A 5.3, A 6.1, A 6.2, A 6.5 – A 6.8, A 6.11, A 10.1, A 10.2, A 21.1 – A 21.5)					
Gestaltung Zustand, Funktionsfähigkeit					
<b>Kälteanlage oder Kühleinrichtung</b> (H 2 – H 28)					
Gestaltung Zustand, Funktionsfähigkeit					
<b>Wagenheber</b> (A 11.4 – A 11.15)					
Gestaltung, Eignung Zustand, Funktionsfähigkeit					
<b>Zubehör, Werkzeug</b> (A 22.1 – A 22.5)					
Gestaltung, Eignung Zustand, Funktionsfähigkeit					
<b>Warnkleidung</b> (A 23.1, A 23.2)					
Vorhanden Gestaltung, Zustand					
<b>Betriebsanleitungen</b> (A 24.1, A 24.2)					
Vorhanden Gestaltung, Zustand					
<b>Sicherheitsrelevante Instandhaltungsmaßnahmen nach den Informationen des Fahrzeugherstellers</b> (ggf. auf Beiblatt):					
Es bestehen <input type="checkbox"/> keine Bedenken <input type="checkbox"/> Bedenken gegen einen Weiterbetrieb.					
Name, Vorname ggf. Firma (Stempel) Anschrift  der zur Prüfung befähigten Person				Es wird empfohlen, die nächste wiederkehrende Prüfung bis spätestens  durchzuführen.	
Prüfdatum	Unterschrift der zur Prüfung befähigten Person			Kenntnis genommen durch Unternehmer oder Bevollmächtigten	

Zutreffendes ankreuzen

Dieser Prüfliste liegt der DGUV Grundsatz 314-003 „Prüfung von Fahrzeugen auf Betriebssicherheit“ zu Grunde.



## 7.4 Prüflisten Arbeitssicherheit für Grundfahrzeuge

- Prüfliste „Arbeitssicherheit – Lkw-Grundfahrzeug“
- Prüfliste „Arbeitssicherheit – Anhänger-Grundfahrzeug“  
*Diese Prüfliste kann auch für Nachläufer angewandt werden.*



## Prüfliste „Arbeitssicherheit – Lkw-Grundfahrzeug“

– nur in Verbindung mit einer Ergänzungs-Prüfliste für Fahrzeugaufbauten –

*nach § 57 Abs. 2 DGUV Vorschrift 70 und 71 „Fahrzeuge“  
bzw. § 14 Abs. 7 Betriebssicherheitsverordnung (BetrSichV)*

Betreiber / Fahrzeughalter:		Hersteller:	
Amtliches Kennzeichen:		Fahrgestell-Nr.:	
km-Stand:		Betriebsstunden:	
Letzte Hauptuntersuchung (HU) am:			
Wenn keine HU innerhalb der letzten 12 Monate, dann zusätzlich Prüfliste <b>„Verkehrssicherheit und Antriebssystem“</b> .			
Aufbau:		Aufbauhersteller:	
Typ:		Serien-Nr.:	

Prüfpunkt	nicht erforderlich	i. O.	nicht i. O.	Bemerkung	Mangel abgestellt am / durch
<b>Ein- und Ausstiege Fahrerhaus</b> (A 2.1, A 2.2.1 – A 2.2.8)					
Gestaltung Zustand					
<b>Aufstieg zur Windschutzscheibenreinigung</b> (A 2.1, A 2.2.1 – A 2.2.8)					
Gestaltung Zustand, Funktionsfähigkeit					
<b>Betätigungseinrichtungen</b> (A 3.1 – A 3.9, A 3.11, A 3.13)					
Gestaltung Zustand, Funktionsfähigkeit					
<b>Klappen von Staufächern, Wartungsklappen</b> (A 6.1, A 6.5 – A 6.7, A 10.5, A 10.6)					
Gestaltung Zustand, Funktionsfähigkeit					
<b>Türen</b> (A 6.1, A 6.2, A 6.7)					
Gestaltung Zustand, Funktionsfähigkeit					
<b>Liegeplätze im Fahrerhaus</b> (A 15.2, A 15.3)					
Gestaltung Zustand, Funktionsfähigkeit					
<b>Liegeplätze in der Dachschlafkabine</b> (A 15.2, A 15.4)					
Gestaltung Zustand, Funktionsfähigkeit					
<b>Standheizung, Standklimaanlage, Kühlgeräte</b> (A 15.1.1, A 15.1.2)					
Gestaltung Zustand, Funktionsfähigkeit					

**Bitte wenden**

Prüfpunkt	nicht erforderlich	i. O.	nicht i. O.	Bemerkung	Mangel abgestellt am / durch
<b>Kippbares Fahrerhaus</b> (A 7.1 – A 7.7, A 8.1 – A 8.14, A 9.1 – A 9.9)					
Gestaltung					
Zustand, Funktionsfähigkeit					
<b>Auspuffleitungen</b> (A 4.1, A 4.2)					
Gestaltung					
Zustand					
<b>Räder</b> (A 12.1)					
Gestaltung					
Zustand					
<b>Ersatzradunterbringung</b> (A 13.1 – A 13.23)					
Gestaltung					
Zustand, Funktionsfähigkeit					
<b>Klappbare Unterfahrschutzeinrichtung</b> (A 6.1, A 6.11, A 10.1, A 10.2, A 10.4, A 10.5, A 10.7)					
Gestaltung					
Zustand, Funktionsfähigkeit					
<b>Elektrische Anlage und lichttechnische Einrichtungen</b> (A 19.1 – A 19.8)					
Gestaltung					
Zustand, Funktionsfähigkeit					
<b>Kamera-Monitor-Systeme</b> (A 20.1)					
Gestaltung					
Zustand, Funktionsfähigkeit					
<b>Einbauten</b> (A 21.1, A 21.2)					
Gestaltung					
Zustand, Funktionsfähigkeit					
<b>Wagenheber</b> (A 11.4 – A 11.15)					
Gestaltung, Eignung					
Zustand, Funktionsfähigkeit					
<b>Zubehör, Werkzeug</b> (A 22.1 – A 22.4)					
Gestaltung, Eignung					
Zustand, Funktionsfähigkeit					
<b>Warnkleidung</b> (A 23.1, A 23.2)					
Vorhanden					
Gestaltung, Zustand					
<b>Betriebsanleitungen</b> (A 24.1, A 24.2)					
Vorhanden					
Gestaltung, Zustand					
<b>Sicherheitsrelevante Instandhaltungsmaßnahmen nach den Informationen des Fahrzeugherstellers</b> (ggf. auf Beiblatt):					

Zutreffendes ankreuzen

Dieser Prüfliste liegt der DGUV Grundsatz 314-003 „Prüfung von Fahrzeugen auf Betriebssicherheit“ zu Grunde.

## Prüfliste „Arbeitssicherheit – Anhänger-Grundfahrzeug“

– nur in Verbindung mit einer Ergänzungs-Prüfliste für Fahrzeugaufbauten –

*nach § 57 Abs. 2 DGUV Vorschrift 70 und 71 „Fahrzeuge“  
bzw. § 14 Abs. 7 Betriebssicherheitsverordnung (BetrSichV)*

Betreiber / Fahrzeughalter:		Hersteller:	
Amtliches Kennzeichen:		Fahrgestell-Nr.:	
Letzte Hauptuntersuchung (HU) am:			
Wenn keine HU innerhalb der letzten 12 Monate, dann zusätzlich Prüfliste „Verkehrssicherheit und Antriebssystem“.			
Aufbau:		Aufbauhersteller:	
Typ:		Serien-Nr.:	

Prüfpunkt	nicht erforderlich	i. O.	nicht i. O.	Bemerkung	Mangel abgestellt am / durch
<b>Betätigungseinrichtungen Bremsanlage, Luftfederung, Liftachse</b> (A 3.1, A 3.3 – A 3.6, A 3.10, A 3.11)					
Gestaltung Zustand, Funktionsfähigkeit					
<b>Stützeinrichtungen</b> (A 8.1 – A 8.14, A 9.1 – A 9.9, A 11.1 – A 11.9)					
Gestaltung Zustand, Funktionsfähigkeit					
<b>Räder</b> (A 12.1)					
Gestaltung Zustand					
<b>Ersatzradunterbringung</b> (A 13.1 – A 13.23)					
Gestaltung Zustand, Funktionsfähigkeit					
<b>Klappbare Unterfahrschutzeinrichtung</b> (A 6.1, A 6.11, A 10.1, A 10.2, A 10.4, A 10.5, A 10.7)					
Gestaltung Zustand, Funktionsfähigkeit					
<b>Zusatzlenkung</b> (A 3.1, A 3.3 – A 3.6, A 3.8, A 3.9, A 18.1 – A 18.2)					
Gestaltung Zustand, Funktionsfähigkeit					
<b>Betriebsanleitungen</b> (A 24.1, A 24.2)					
Vorhanden Gestaltung, Zustand					
<b>Sicherheitsrelevante Instandhaltungsmaßnahmen nach den Informationen des Fahrzeugherstellers</b> (ggf. auf Beiblatt):					

Zutreffendes ankreuzen

Dieser Prüfliste liegt der DGUV Grundsatz 314-003 „Prüfung von Fahrzeugen auf Betriebssicherheit“ zu Grunde.



## 7.5 Ergänzungs-Prüflisten Arbeitssicherheit für Fahrzeugaufbauten

- Ergänzungs-Prüfliste „Arbeitssicherheit – Sattelzugmaschinen-Aufbau“
- Ergänzungs-Prüfliste „Arbeitssicherheit – Pritschen-Aufbau, mit Planen-Aufbau“
- Ergänzungs-Prüfliste „Arbeitssicherheit – Hinterkipper-, Dreiseitenkipper-Aufbau“
- Ergänzungs-Prüfliste „Arbeitssicherheit – Behälter-Aufbau: Silo-, Kippsilo-, Tank-Aufbau“
- Ergänzungs-Prüfliste „Arbeitssicherheit – Saugfahrzeug-, Hochdruck-Spülfahrzeug-Aufbau“
- Ergänzungs-Prüfliste „Arbeitssicherheit – Hecklader-Abfallsammelfahrzeug-Aufbau“
- Ergänzungs-Prüfliste „Arbeitssicherheit – Seitenlader-, Frontlader-Abfallsammelfahrzeug-Aufbau“
- Ergänzungs-Prüfliste „Arbeitssicherheit – Langholz-, Langmaterialtransport- Aufbau“
- Ergänzungs-Prüfliste „Arbeitssicherheit – Absetzkipper-Aufbau“  
*Diese Prüfliste ist für Fahrzeuge mit speziellen Hub- und Kippeinrichtungen für Absetzbehälter anzuwenden.*
- Ergänzungs-Prüfliste „Arbeitssicherheit – Abrollkipper-, Abgleitkipper-Aufbau“  
*Diese Prüfliste ist für Fahrzeuge mit speziellen Hub- und Kippeinrichtungen für Abrollbehälter anzuwenden.*
- Ergänzungs-Prüfliste „Arbeitssicherheit – Koffer-Aufbau, mit Kälteanlagen oder Kühleinrichtungen“
- Ergänzungs-Prüfliste „Arbeitssicherheit – Autotransport-Aufbau“
- Ergänzungs-Prüfliste „Arbeitssicherheit – Fahrmischer-Aufbau“
- Ergänzungs-Prüfliste „Arbeitssicherheit – Pannenhilfsfahrzeug-Aufbau“
- Ergänzungs-Prüfliste „Arbeitssicherheit – Tieflader-Aufbau“
- Ergänzungs-Prüfliste „Arbeitssicherheit – Aufbau für austauschbare Ladungsträger: Container / Wechselbehälter, Innenlader-Paletten, Absetzbehälter, Abrollbehälter“  
*Für Fahrzeuge mit spezieller Hub- und Kippeinrichtungen für Absetz- bzw. Abrollbehälter ist die Ergänzungs-Prüfliste „Arbeitssicherheit – Absetzkipper-Aufbau“ bzw. Ergänzungs-Prüfliste „Arbeitssicherheit – Abrollkipper-, Abgleitkipper-Aufbau“ anzuwenden.*
- Ergänzungs-Prüfliste „Arbeitssicherheit – Aufbau, allgemein“

# Ergänzungs-Prüfliste „Arbeitssicherheit – Sattelzugmaschinen-Aufbau“

– nur in Verbindung mit einer Prüfliste Arbeitssicherheit für Grundfahrzeuge –

*nach § 57 Abs. 2 DGUV Vorschrift 70 und 71 „Fahrzeuge“  
bzw. § 14 Abs. 7 Betriebssicherheitsverordnung (BetrSichV)*

Betreiber / Fahrzeughalter:		Hersteller:	
Amtliches Kennzeichen:		Fahrgestell-Nr.:	

Prüfpunkt	nicht erforderlich	i. O.	nicht i. O.	Bemerkung	Mangel abgestellt am / durch
<b>Arbeitsplatz zum Herstellen der Verbindungsleitungen</b> (A 1.1, A 1.2, A 1.5, A 1.7)					
Gestaltung					
Zustand					
<b>Stufenaufstiege</b> (A 2.1, A 2.2.1 – A 2.2.9)					
Gestaltung					
Zustand, Funktionsfähigkeit					
<b>Sprossenaufstiege</b> (A 2.1, A 2.3.1 – 2.3.12)					
Gestaltung					
Zustand, Funktionsfähigkeit					
<b>Schwenkbare seitliche Windabweiser</b> (A 3.11, A 6.1, A 10.5, A 10.7)					
Gestaltung					
Zustand, Funktionsfähigkeit					
<b>Auspuffleitungen</b> (A 4.2)					
Gestaltung					
Zustand					
<b>Oberflächen von Aufbau und Aufbauteilen</b> (A 10.5, A 10.7)					
Gestaltung					
Zustand					
<b>Arbeitsscheinwerfer</b> (A 19.4, A 19.5)					
Gestaltung					
Zustand, Funktionsfähigkeit					
<b>Sicherheitsrelevante Instandhaltungsmaßnahmen nach den Informationen des Fahrzeugherstellers</b> (ggf. auf Beiblatt):					
Es bestehen <input type="checkbox"/> keine Bedenken <input type="checkbox"/> Bedenken gegen einen Weiterbetrieb.					
Name, Vorname ggf. Firma (Stempel) Anschrift  der zur Prüfung befähigten Person				Es wird empfohlen, die nächste wiederkehrende Prüfung bis spätestens  durchzuführen.	
Prüfdatum	Unterschrift der zur Prüfung befähigten Person			Kenntnis genommen durch Unternehmer oder Bevollmächtigten	

Zutreffendes ankreuzen

Dieser Prüfliste liegt der DGUV Grundsatz 314-003 „Prüfung von Fahrzeugen auf Betriebssicherheit“ zu Grunde.

## Ergänzungs-Prüfliste „Arbeitssicherheit – Pritschen-Aufbau, mit Planen-Aufbau“

– nur in Verbindung mit einer Prüfliste Arbeitssicherheit für Grundfahrzeuge –

*nach § 57 Abs. 2 DGUV Vorschrift 70 und 71 „Fahrzeuge“  
bzw. § 14 Abs. 7 Betriebssicherheitsverordnung (BetrSichV)*

Betreiber / Fahrzeughalter:		Aufbauhersteller:	
Typ:		Serien-Nr.:	
aufgebaut auf dem <b>Grundfahrzeug</b> :		Hersteller:	
Amtliches Kennzeichen:		Fahrgestell-Nr.:	

Prüfpunkt	nicht erforderlich	i. O.	nicht i. O.	Bemerkung	Mangel abgestellt am / durch
<b>Stufenaufstiege</b> (A 2.1, A 2.2.1 – A 2.2.9)					
Gestaltung Zustand, Funktionsfähigkeit					
<b>Leiter- und Sprossenaufstiege</b> (A 2.1, A 2.3.1 – A 2.3.12)					
Gestaltung Zustand, Funktionsfähigkeit					
<b>Einzeltritt- / Klapptrittaufstiege</b> (A 2.1, A 2.4.1 – A 2.4.10)					
Gestaltung Zustand, Funktionsfähigkeit					
<b>Verschlüsse für Planen, Bordwände, Türen, Rungen</b> (A 3.1, A 3.6, A 3.11, A 3.12)					
Gestaltung Zustand, Funktionsfähigkeit					
<b>Abnehmbare An- und Aufbauteile</b> (A 3.11, A 5.1 – A 5.3, A 10.5, A 10.7)					
Gestaltung Zustand, Funktionsfähigkeit					
<b>Bewegliche An- und Aufbauteile</b> (A 3.11, A 6.1 – A 6.8, A 6.11 – A 6.13, A 10.5 – A 10.7)					
Gestaltung Zustand, Funktionsfähigkeit					
<b>Hydraulisch betriebenes Hubdach</b> (A 3.1, A 3.3 – A 3.6, A 3.11, A 8.1, A 8.14, A 9.1 – A 9.5, A 9.7 – A 9.9)					
Gestaltung Zustand, Funktionsfähigkeit					
<b>Oberflächen von Aufbau und Aufbauteilen</b> (A 10.5, A 10.7)					
Gestaltung Zustand					

**Bitte wenden**

Prüflisten

Prüfpunkt	nicht erforderlich	i. O.	nicht i. O.	Bemerkung	Mangel abgestellt am / durch
<b>Ladungssicherungseinrichtungen</b> (A 14.1, A 14.2, A 14.7 – A 14.12)					
Gestaltung Zustand, Funktionsfähigkeit					
<b>Elektrische Anlage und lichttechnische Einrichtungen</b> (A 19.4, A 19.5)					
Gestaltung Zustand, Funktionsfähigkeit					
<b>Einbauten wie z. B. Aufbewahrungsboxen</b> (A 21.1, A 21.2)					
Gestaltung Zustand, Funktionsfähigkeit					
<b>Anlegeleiter, Zubehör</b> (A 2.3.13, A 22.1)					
Eignung, Gestaltung Zustand, Funktionsfähigkeit					
<b>Betriebsanleitung</b> (A 24.1, A 24.2)					
Vorhanden Gestaltung, Zustand					
<b>Sicherheitsrelevante Instandhaltungsmaßnahmen nach den Informationen des Aufbauherstellers</b> (ggf. auf Beiblatt):					
Es bestehen <input type="checkbox"/> keine Bedenken <input type="checkbox"/> Bedenken gegen einen Weiterbetrieb.					
Name, Vorname ggf. Firma (Stempel) Anschrift  der zur Prüfung befähigten Person				Es wird empfohlen, die nächste wiederkehrende Prüfung bis spätestens  durchzuführen.	
Prüfdatum	Unterschrift der zur Prüfung befähigten Person			Kenntnis genommen durch Unternehmer oder Bevollmächtigten	

Zutreffendes ankreuzen

Dieser Prüfliste liegt der DGUV Grundsatz 314-003 „Prüfung von Fahrzeugen auf Betriebssicherheit“ zu Grunde.



## Ergänzungs-Prüfliste „Arbeitssicherheit – Hinterkipper- Dreiseitenkipper-Aufbau“

– nur in Verbindung mit einer Prüfliste Arbeitssicherheit für Grundfahrzeuge –

*nach § 57 Abs. 2 DGUV Vorschrift 70 und 71 „Fahrzeuge“  
bzw. § 14 Abs. 7 Betriebssicherheitsverordnung (BetrSichV)*

Betreiber / Fahrzeughalter:		Aufbauhersteller:	
Typ:		Serien-Nr.:	
aufgebaut auf dem <b>Grundfahrzeug</b> :		Hersteller:	
Amtliches Kennzeichen:		Fahrgestell-Nr.:	

Prüfpunkt	nicht erforderlich	i. O.	nicht i. O.	Bemerkung	Mangel abgestellt am / durch
<b>Arbeitsbühne</b> (A 1.1, A 1.4, A 1.7 – A 1.11, A 1.14, A 1.17)					
Gestaltung Zustand, Funktionsfähigkeit					
<b>Aufstieg Arbeitsbühne</b> (A 2.1, A 2.3.1 – A 2.3.12)					
Gestaltung Zustand, Funktionsfähigkeit					
<b>Aufstieg, Einstieg zur Kippbrücke</b> (A 2.1, A 2.3.1 – A 2.3.12, A 2.4.1 – A 2.4.10)					
Gestaltung Zustand, Funktionsfähigkeit					
<b>Bordwandverschlüsse, Pendelbordwand-entriegelung</b> (A 3.11, A 3.12, A 6.10)					
Gestaltung Zustand, Funktionsfähigkeit					
<b>Von Hand zu bewegende Bordwände</b> (A 5.1 – A 5.3, A 6.11, A 6.13, mit Seiltrieb: A 7.8 – A 7.11)					
Gestaltung Zustand, Funktionsfähigkeit					
<b>Laderaumtüren</b> (A 6.2, A 6.3, A 6.13)					
Gestaltung Zustand, Funktionsfähigkeit					
<b>Kippstecker, Kurbeln von Rollplanen</b> (A 3.11, A 5.1 – A 5.3, A 6.9)					
Gestaltung Zustand, Funktionsfähigkeit					
<b>Betätigungseinrichtungen, Not-Halt-Befehlsgeräte</b> (A 3.1 – A 3.8, A 9.5)					
Gestaltung Zustand, Funktionsfähigkeit					
<b>Funkfernsteuerung</b> (A 3.1 – A 3.9)					
Gestaltung Zustand, Funktionsfähigkeit					

**Bitte wenden**

Prüfpunkt	nicht erforderlich	i. O.	nicht i. O.	Bemerkung	Mangel abgestellt am / durch
<b>Hydraulisch betriebene Kippeinrichtung</b> (A 7.1 – A 7.7, A 8.1 – A 8.14, A 9.1 – A 9.9)					
Gestaltung Zustand, Funktionsfähigkeit					
<b>Kraftbetriebene Bordwände und Heckklappen</b> (A 7.1 – A 7.7, A 8.1 – A 8.14, A 9.1 – A 9.9, mit Seiltrieb: A 7.8 – A 7.11)					
Gestaltung Zustand, Funktionsfähigkeit					
<b>Sicherung Gefahrstellen, Oberflächen von Aufbau und Aufbauteilen</b> (A 10.1, A 10.2, A 10.4, A 10.5, A 10.7)					
Gestaltung Zustand, Funktionsfähigkeit					
<b>Elektrische Anlage und lichttechnische Einrichtungen</b> (A 19.4, A 19.5)					
Gestaltung Zustand, Funktionsfähigkeit					
<b>Ladungssicherungseinrichtungen</b> (A 14.2, A 14.7 – A 14.12)					
Gestaltung Zustand					
<b>Kraftbetriebene Abdecksysteme</b> (A 3.1 – A 3.9, A 10.1, A 10.2, A 10.4)					
Gestaltung Zustand, Funktionsfähigkeit					
<b>Betriebsanleitung</b> (A 24.1, A 24.2)					
Vorhanden Gestaltung, Zustand					
<b>Sicherheitsrelevante Instandhaltungsmaßnahmen nach den Informationen des Aufbauherstellers</b> (ggf. auf Beiblatt):					
Es bestehen <input type="checkbox"/> keine Bedenken <input type="checkbox"/> Bedenken gegen einen Weiterbetrieb.					
Name, Vorname ggf. Firma (Stempel) Anschrift  der zur Prüfung befähigten Person				Es wird empfohlen, die nächste wiederkehrende Prüfung bis spätestens  durchzuführen.	
Prüfdatum	Unterschrift der zur Prüfung befähigten Person			Kenntnis genommen durch Unternehmer oder Bevollmächtigten	

Zutreffendes ankreuzen

Dieser Prüfliste liegt der DGUV Grundsatz 314-003 „Prüfung von Fahrzeugen auf Betriebssicherheit“ zu Grunde.

## Ergänzungs-Prüfliste „Arbeitssicherheit – Behälter-Aufbau Silo- Kippsilo- Tank-Aufbau“

– nur in Verbindung mit einer Prüfliste Arbeitssicherheit für Grundfahrzeuge –

*nach § 57 Abs. 2 DGUV Vorschrift 70 und 71 „Fahrzeuge“  
bzw. § 14 Abs. 7 Betriebssicherheitsverordnung (BetrSichV)*

Betreiber / Fahrzeughalter:		Aufbauhersteller:	
Typ:		Serien-Nr.:	
aufgebaut auf dem <b>Grundfahrzeug</b> :		Hersteller:	
Amtliches Kennzeichen:		Fahrgestell-Nr.:	

Prüfpunkt	nicht erforderlich	i. O.	nicht i. O.	Bemerkung	Mangel abgestellt am / durch
<b>Laufstege und Standflächen</b> (A 1.1 – A 1.4, A 1.6 – A 1.16, C 1.1)					
Gestaltung Zustand, Funktionsfähigkeit					
<b>Aufstiege</b> (A 2.1, A 2.2.1 – A 2.2.8, A 2.3.1 – A 2.3.12)					
Gestaltung Zustand, Funktionsfähigkeit					
<b>Betätigungseinrichtungen</b> (A 3.1 – A 3.9, A 3.11)					
Gestaltung Zustand, Funktionsfähigkeit					
<b>Türen und Klappen</b> (A 6.1, A 6.2, A 6.5 – A 6.7, A 7.1, A 7.4, A 7.5, A 7.7, A 10.6)					
Gestaltung Zustand, Funktionsfähigkeit					
<b>Anhebbarer Auslauf</b> (A 7.1, A 7.2, A 7.4, A 7.5, A 7.7, C 7.1)					
Gestaltung Zustand, Funktionsfähigkeit					
<b>Hydraulisch oder pneumatisch betriebene Einrichtungen</b> (A 8.1 – A 8.14)					
Gestaltung Zustand, Funktionsfähigkeit					
<b>Hydraulisch betriebene Kippeinrichtung</b> (A 9.1, A 9.2, A 9.5 – A 9.9, C 9.1)					
Gestaltung Zustand, Funktionsfähigkeit					
<b>Mechanische Antriebe von Pumpen, Kompressoren, Schlauchtrommeln</b> (A 10.1, A 10.2, C 10.1)					
Gestaltung Zustand, Funktionsfähigkeit					
<b>Oberflächen von Aufbau und Aufbauteilen</b> (A 10.5, A 10.7)					
Gestaltung Zustand					

Bitte wenden

Prüfpunkt	nicht erforderlich	i. O.	nicht i. O.	Bemerkung	Mangel abgestellt am / durch
<b>Stützeinrichtungen</b> (A 11.1, A 11.2, A 11.4 – A 11.15)					
Gestaltung Zustand, Funktionsfähigkeit					
<b>Ladungssicherungseinrichtungen für Schläuche und Zubehör</b> (A 14.7)					
Gestaltung Zustand, Funktionsfähigkeit					
<b>Elektrische Anlage und lichttechnische Einrichtungen</b> (A 19.4 – A 19.6)					
Gestaltung Zustand, Funktionsfähigkeit					
<b>Druckbehälter, Prüfbescheinigung</b> (C 25.1 – C 25.4)					
Zustand Vorhanden					
<b>Domdeckel, Ausläufe</b> (C 25.5 – C 25.7)					
Gestaltung Zustand, Funktionsfähigkeit					
<b>Sicherheitseinrichtungen, Manometer</b> (C 25.8 – C 25.11)					
Gestaltung Zustand, Funktionsfähigkeit					
<b>Abgabeschläuche, Blindverschlüsse</b> (C 25.13, C 26.1 – C 26.4)					
Gestaltung Zustand, Funktionsfähigkeit					
<b>Prüfbescheinigung Explosionsschutz</b> (C 27)					
Vorhanden					
<b>Betriebsanleitung</b> (A 24.1, A 24.2)					
Vorhanden Gestaltung, Zustand					
<b>Sicherheitsrelevante Instandhaltungsmaßnahmen nach den Informationen des Aufbauherstellers</b> (ggf. auf Beiblatt):					
Es bestehen <input type="checkbox"/> keine Bedenken <input type="checkbox"/> Bedenken gegen einen Weiterbetrieb.					
Name, Vorname ggf. Firma (Stempel) Anschrift  der zur Prüfung befähigten Person				Es wird empfohlen, die nächste wiederkehrende Prüfung bis spätestens  durchzuführen.	
Prüfdatum	Unterschrift der zur Prüfung befähigten Person			Kenntnis genommen durch Unternehmer oder Bevollmächtigten	

## Ergänzungs-Prüfliste „Arbeitssicherheit – Saugfahrzeug-Aufbau Hochdruck-Spülfahrzeug-Aufbau“

– nur in Verbindung mit einer Prüfliste Arbeitssicherheit für Grundfahrzeuge –

*nach § 57 Abs. 2 DGUV Vorschrift 70 und 71 „Fahrzeuge“  
bzw. § 14 Abs. 7 Betriebssicherheitsverordnung (BetrSichV)*

Betreiber / Fahrzeughalter:t		Aufbauhersteller:	
Typ:		Serien-Nr.:	
aufgebaut auf dem <b>Grundfahrzeug:</b>		Hersteller:	
Amtliches Kennzeichen:		Fahrgestell-Nr.:	

Prüfpunkt	nicht erforderlich	i. O.	nicht i. O.	Bemerkung	Mangel abgestellt am / durch
<b>Betätigungseinrichtungen</b> (A 3.1, A 3.3 – A 3.8, A 3.11)					
Gestaltung Zustand, Funktionsfähigkeit					
<b>Funkfernsteuerung</b> (A 3.1, A 3.3 – A 3.9)					
Gestaltung Zustand, Funktionsfähigkeit					
<b>Türen und Klappen</b> (A 6.1, A 6.2, A 6.5 – A 6.7, A 7.1, A 7.4, A 7.5, A 7.7, A 10.6)					
Gestaltung Zustand, Funktionsfähigkeit					
<b>Hydraulisch oder pneumatisch betriebene Einrichtungen</b> (A 8.1 – A 8.14)					
Gestaltung Zustand, Funktionsfähigkeit					
<b>Hydraulisch kippbarer Behälter</b> (A 7.1 – A 7.4, A 7.6, A 7.7, A 9.1 – A 9.9, D 9.1)					
Gestaltung Zustand, Funktionsfähigkeit					
<b>Hinterer Behälterdeckel</b> (A 9.1, A 9.2, A 9.7 – A 9.9, D 7.1, D 9.2, D 9.3, D 27.1 – D 27.5, D 27.7)					
Gestaltung Zustand, Funktionsfähigkeit					
<b>Sicherung von Gefahrstellen</b> (A 10.1, A 10.2)					
Gestaltung Zustand, Funktionsfähigkeit					
<b>Oberflächen von Aufbau und Aufbauteilen</b> (A 10.5, A 10.7)					
Gestaltung Zustand					
<b>Ladungssicherungseinrichtungen für Zubehör</b> (A 14.7)					
Gestaltung Zustand					

**Bitte wenden**

Prüfpunkt	nicht erforderlich	i. O.	nicht i. O.	Bemerkung	Mangel abgestellt am / durch
<b>Elektrische Anlage und lichttechnische Einrichtungen</b> (A 19.4 – A 19.6)					
Gestaltung Zustand, Funktionsfähigkeit					
<b>Fahrzeugbehälter (Druckbehälter), Prüfbescheinigung</b> (D 25.1 – D 25.3)					
Zustand Vorhanden					
<b>Sicherheitseinrichtungen (Druck)</b> (D 26.1, D 26.2)					
Gestaltung Zustand, Funktionsfähigkeit					
<b>Zugangsöffnungen</b> (D 27.6)					
Gestaltung					
<b>Ausschiebe-/Trennkolben</b> (D 28.1 – D 28.4)					
Gestaltung Zustand, Funktionsfähigkeit					
<b>Saug- und Druckleitungen</b> (D 29.1 – D 29.5)					
Gestaltung Zustand					
<b>Von Hand geführte Spritzeinrichtung</b> (D 29.6, D 29.7)					
Gestaltung Zustand, Funktionsfähigkeit					
<b>Handbetriebene Schlauchhaspeln</b> (D 29.10 – D 29.14)					
Gestaltung Zustand, Funktionsfähigkeit					
<b>Kraftbetriebene Schlauchhaspeln</b> (D 29.8 – D 29.13, D 29.15)					
Gestaltung Zustand, Funktionsfähigkeit					
<b>Schlauchausleger</b> (D 29.16 – D 29.21)					
Gestaltung Zustand, Funktionsfähigkeit					
<b>Armaturen, Anzeigen</b> (D 30.1 – D 30.6)					
Gestaltung Zustand, Funktionsfähigkeit					
<b>Hebezeuge</b> (D 31.1 – D 31.8)					
Gestaltung Zustand, Funktionsfähigkeit					
<b>Vakuumanlage</b> (D 32.1, D 32.2, D 32.6, D 32.7)					
Gestaltung Zustand, Funktionsfähigkeit					

Prüfpunkt	nicht erforderlich	i. O.	nicht i. O.	Bemerkung	Mangel abgestellt am / durch
<b>Von Hand geführter Saugrüssel (D 32.3 – D 32.5)</b>					
Gestaltung Zustand, Funktionsfähigkeit					
<b>Druckwasseranlage (D 33.1, D 33.2)</b>					
Gestaltung Zustand, Funktionsfähigkeit					
<b>Zubehör (D 34.1, D 34.2)</b>					
Gestaltung Zustand, Funktionsfähigkeit					
<b>Anstrich, Warnkennzeichnung (D 35.1 – D 35.2)</b>					
Gestaltung Zustand					
<b>Betriebsanleitung (A 24.1 – A 24.2)</b>					
Vorhanden Gestaltung, Zustand					
<b>Sicherheitsrelevante Instandhaltungsmaßnahmen nach den Informationen des Aufbauherstellers</b> (ggf. auf Beiblatt):					
Es bestehen <input type="checkbox"/> keine Bedenken <input type="checkbox"/> Bedenken gegen einen Weiterbetrieb.					
Name, Vorname ggf. Firma (Stempel) Anschrift  der zur Prüfung befähigten Person				Es wird empfohlen, die nächste wiederkehrende Prüfung bis spätestens  durchzuführen.	
Prüfdatum	Unterschrift der zur Prüfung befähigten Person			Kenntnis genommen durch Unternehmer oder Bevollmächtigten	

Zutreffendes ankreuzen

Dieser Prüfliste liegt der DGUV Grundsatz 314-003 „Prüfung von Fahrzeugen auf Betriebssicherheit“ zu Grunde.





## Ergänzungs-Prüfliste „Arbeitssicherheit – Hecklader-Abfallsammelfahrzeug-Aufbau“

– nur in Verbindung mit einer Prüfliste Arbeitssicherheit für Grundfahrzeuge –

*nach § 57 Abs. 2 DGUV Vorschrift 70 und 71 „Fahrzeuge“  
bzw. § 14 Abs. 7 Betriebssicherheitsverordnung (BetrSichV)*

Betreiber / Fahrzeughalter:		Aufbauhersteller:	
Typ:		Serien-Nr.:	
aufgebaut auf dem <b>Grundfahrzeug:</b>		Hersteller:	
Amtliches Kennzeichen:		Fahrgestell-Nr.:	

Prüfpunkt	nicht erforderlich	i. O.	nicht i. O.	Bemerkung	Mangel abgestellt am / durch
<b>Betätigungseinrichtungen und Not-Halt-Befehlsgeräte</b> (A 3.1 – A 3.9, A 3.11, E 3.1 – E 3.4, E 10.5, E 10.6)					
Gestaltung Zustand, Funktionsfähigkeit					
<b>Von Hand klappbare Rutsche der Ladewanne</b> (A 3.11, A 6.1, A 6.11, A 10.3)					
Gestaltung Zustand, Funktionsfähigkeit					
<b>Hydraulisch oder pneumatisch betriebene Einrichtungen</b> (A 8.1 – A 8.14, E 8.1)					
Gestaltung Zustand, Funktionsfähigkeit					
<b>Anhebbares Heckteil</b> (A 7.1 – A 7.4, A 7.6, A 7.7, A 9.5, A 9.7 – A 9.9, E 7.1 – E 7.3)					
Gestaltung Zustand, Funktionsfähigkeit					
<b>Sicherung von Gefahrstellen</b> (A 10.1, A 10.2)					
Vorhanden Gestaltung, Zustand					
<b>Oberflächen von Aufbau und Aufbauteilen</b> (A 10.5, A 10.7)					
Gestaltung Zustand					
<b>Seitliche Wartungstüren</b> (E 1.2, E 10.1)					
Gestaltung Zustand, Funktionsfähigkeit					
<b>Verdichtungsmechanismus</b> (E 10.2 – E 10.4, E 10.6)					
Gestaltung Zustand, Funktionsfähigkeit					
<b>Stehplätze für Mitfahrende</b> (A 17.1 – A 17.8, E 17.1 – E 17.9)					
Gestaltung Zustand, Funktionsfähigkeit					

**Bitte wenden**

Prüfpunkt	nicht erforderlich	i. O.	nicht i. O.	Bemerkung	Mangel abgestellt am / durch
<b>Signaleinrichtungen</b> (E 27.1, E 27.3)					
Gestaltung Zustand, Funktionsfähigkeit					
<b>Elektrische Anlage und lichttechnische Einrichtungen</b> (A 19.4 – A 19.8)					
Gestaltung Zustand, Funktionsfähigkeit					
<b>Kamera-Monitor-Systeme</b> (A 20.1, E 26.7)					
Gestaltung Zustand, Funktionsfähigkeit					
<b>Anstrich, Warnkennzeichnung, Hinweiszeichen</b> (E 25.1 – E 25.3)					
Gestaltung Zustand					
<b>Warneinrichtungen</b> (E 25.4, E 25.5)					
Gestaltung Zustand, Funktionsfähigkeit					
<b>Schüttungen</b> (E 26.1 – E 26.7, E 26.14)					
Gestaltung Zustand, Funktionsfähigkeit					
<b>Zusätzlich bei Automatik-Schüttungen</b> (E 26.8 – E 26.13)					
Gestaltung Zustand, Funktionsfähigkeit					
<b>Belüftung geschlossener Aufbau-Sammelbehälter</b> (E 28.1, E 28.2)					
Gestaltung Zustand, Funktionsfähigkeit					
<b>Betriebsanleitung</b> (A 24.1, A 24.2)					
Vorhanden Gestaltung, Zustand					
<b>Sicherheitsrelevante Instandhaltungsmaßnahmen nach den Informationen des Aufbauherstellers</b> (ggf. auf Beiblatt):					
Es bestehen <input type="checkbox"/> keine Bedenken <input type="checkbox"/> Bedenken gegen einen Weiterbetrieb.					
Name, Vorname ggf. Firma (Stempel) Anschrift  der zur Prüfung befähigten Person				Es wird empfohlen, die nächste wiederkehrende Prüfung bis spätestens  durchzuführen.	
Prüfdatum	Unterschrift der zur Prüfung befähigten Person			Kenntnis genommen durch Unternehmer oder Bevollmächtigten	

Zutreffendes ankreuzen

Dieser Prüfliste liegt der DGUV Grundsatz 314-003 „Prüfung von Fahrzeugen auf Betriebssicherheit“ zu Grunde.

## Ergänzungs-Prüfliste „Arbeitssicherheit – Seitenlader-, Frontlader-Abfallsammelfahrzeug-Aufbau“

– nur in Verbindung mit einer Prüfliste Arbeitssicherheit für Grundfahrzeuge –

*nach § 57 Abs. 2 DGUV Vorschrift 70 und 71 „Fahrzeuge“  
bzw. § 14 Abs. 7 Betriebssicherheitsverordnung (BetrSichV)*

Betreiber / Fahrzeughalter:		Aufbauhersteller:	
Typ:		Serien-Nr.:	
aufgebaut auf dem <b>Grundfahrzeug</b> :		Hersteller:	
Amtliches Kennzeichen:		Fahrgestell-Nr.:	

Prüfpunkt	nicht erforderlich	i. O.	nicht i. O.	Bemerkung	Mangel abgestellt am / durch
<b>Arbeitsplätze auf dem Fahrzeug (E 1.1)</b>					
Gestaltung Zustand, Funktionsfähigkeit					
<b>Aufstiege zu Arbeitsplätzen (E 2.1)</b>					
Gestaltung Zustand, Funktionsfähigkeit					
<b>Betätigungseinrichtungen und Not-Halt-Befehlsgeräte (A 3.1 – A 3.9, A 3.11, E 3.1 – E 3.4, E 10.5, E 10.6)</b>					
Gestaltung Zustand, Funktionsfähigkeit					
<b>Hydraulisch oder pneumatisch betriebene Einrichtungen (A 8.1 – A 8.14, E 8.1)</b>					
Gestaltung Zustand, Funktionsfähigkeit					
<b>Anhebbares Heckteil (A 7.1 – A 7.4, A 7.6, A 7.7, A 9.5, A 9.7 – A 9.9, E 7.1 – E 7.3)</b>					
Gestaltung Zustand, Funktionsfähigkeit					
<b>Kippbare Aufbau-Sammelbehälter (A 7.1 – A 7.7, A 9.5 – A 9.9)</b>					
Gestaltung Zustand, Funktionsfähigkeit					
<b>Sicherung von Gefahrstellen (A 10.1, A 10.2)</b>					
Vorhanden Gestaltung, Zustand					
<b>Oberflächen von Aufbau und Aufbauteilen (A 10.5, A 10.7)</b>					
Gestaltung Zustand					
<b>Seitliche Wartungstüren (E 1.2, E 10.1)</b>					
Gestaltung Zustand, Funktionsfähigkeit					

**Bitte wenden**

Prüfpunkt	nicht erforderlich	i. O.	nicht i. O.	Bemerkung	Mangel abgestellt am / durch
<b>Signaleinrichtungen</b> (E 27.2, E 27.3)					
Gestaltung Zustand, Funktionsfähigkeit					
<b>Elektrische Anlage und lichttechnische Einrichtungen</b> (A 19.4 – A 19.8)					
Gestaltung Zustand, Funktionsfähigkeit					
<b>Kamera-Monitor-Systeme</b> (A 20.1, E 26.7)					
Gestaltung Zustand, Funktionsfähigkeit					
<b>Anstrich, Warnkennzeichnung, Hinweiszeichen</b> (E 25.1, E 25.3)					
Gestaltung Zustand					
<b>Warneinrichtungen</b> (E 25.4 – E 25.11)					
Gestaltung Zustand, Funktionsfähigkeit					
<b>Schüttungen</b> (E 26.1 – E 26.6)					
Gestaltung Zustand, Funktionsfähigkeit					
<b>Belüftung geschlossener Aufbau-Sammelbehälter</b> (E 28.1, E 28.2)					
Gestaltung Zustand, Funktionsfähigkeit					
<b>Austauschbare Aufbau-Sammelbehälter</b> (E 29.1 – E 29.3)					
Gestaltung Zustand, Funktionsfähigkeit					
<b>Betriebsanleitung</b> (A 24.1, A 24.2)					
Vorhanden Gestaltung, Zustand					
<b>Sicherheitsrelevante Instandhaltungsmaßnahmen nach den Informationen des Aufbauherstellers</b> (ggf. auf Beiblatt):					
Es bestehen <input type="checkbox"/> keine Bedenken <input type="checkbox"/> Bedenken gegen einen Weiterbetrieb.					
Name, Vorname ggf. Firma (Stempel) Anschrift  der zur Prüfung befähigten Person				Es wird empfohlen, die nächste wiederkehrende Prüfung bis spätestens  durchzuführen.	
Prüfdatum	Unterschrift der zur Prüfung befähigten Person			Kenntnis genommen durch Unternehmer oder Bevollmächtigten	

## Ergänzungs-Prüfliste „Arbeitssicherheit – Langholz-Aufbau, Langmaterialtransport-Aufbau“

– nur in Verbindung mit einer Prüfliste Arbeitssicherheit für Grundfahrzeuge –

*nach § 57 Abs. 2 DGUV Vorschrift 70 und 71 „Fahrzeuge“  
bzw. § 14 Abs. 7 Betriebssicherheitsverordnung (BetrSichV)*

Betreiber / Fahrzeughalter:		Aufbauhersteller:	
Typ:		Serien-Nr.:	
aufgebaut auf dem <b>Grundfahrzeug</b> :		Hersteller:	
Amtliches Kennzeichen:		Fahrgestell-Nr.:	

Prüfpunkt	nicht erforderlich	i. O.	nicht i. O.	Bemerkung	Mangel abgestellt am / durch
<b>Stufenaufstiege</b> (A 2.1, A 2.2.1 – A 2.2.9)					
Gestaltung Zustand, Funktionsfähigkeit					
<b>Leiter- oder Sprossenaufstiege</b> (A 2.1, A 2.3.1 – A 2.3.12)					
Gestaltung Zustand, Funktionsfähigkeit					
<b>Standflächen</b> (A 1.1, A 1.4, A 1.7, A 1.14)					
Gestaltung Zustand, Funktionsfähigkeit					
<b>Betätigungseinrichtungen und Not-Halt-Befehlsgeräte</b> (A 3.1 – A 3.9, A 3.11, F 3.1, F 3.3 – F 3.5)					
Gestaltung Zustand, Funktionsfähigkeit					
<b>Steckungen, Rungenverlängerungen, lösbare Ladeeinrichtungen</b> (F 5.2 – F 5.4)					
Gestaltung Zustand, Funktionsfähigkeit					
<b>Teleskopierbare Rungen</b> (F 6.7)					
Gestaltung Zustand, Funktionsfähigkeit					
<b>Ladeschemel</b> (A 6.8, F 5.1, F 6.1 – F 6.6)					
Gestaltung Zustand, Funktionsfähigkeit					
<b>Hydraulisch oder pneumatisch betriebene Einrichtungen</b> (A 8.1 – A 8.14)					
Gestaltung Zustand, Funktionsfähigkeit					
<b>Sicherung von Gefahrstellen</b> (F 10.1 – F 10.3)					
Vorhanden Gestaltung, Zustand					

**Bitte wenden**

Prüfpunkt	nicht erforderlich	i. O.	nicht i. O.	Bemerkung	Mangel abgestellt am / durch
<b>Oberflächen von Aufbau und Aufbauteilen</b> (A 10.5 – A 10.7)					
Gestaltung					
Zustand					
<b>Ladungssicherungseinrichtungen</b> (A 14.8 – A 14.12, F 14.1 – F 14.8)					
Gestaltung					
Zustand, Funktionsfähigkeit					
<b>Fahrerhaus-Schutzeinrichtung</b> (F 15.1)					
Gestaltung					
Zustand					
<b>Anschlagvorrichtung am Nachläufer</b> (F 25.1)					
Gestaltung					
Zustand					
<b>Zusatzlenkung, deren Betätigung durch Mitgänger erfolgt</b> (A 18.1, A 18.2)					
Gestaltung					
Zustand, Funktionsfähigkeit					
<b>Elektrische Anlage und lichttechnische Einrichtungen</b> (A 19.4 – A 19.8)					
Gestaltung					
Zustand, Funktionsfähigkeit					
<b>Betriebsanleitung</b> (A 24.1, A 24.2)					
Vorhanden					
Gestaltung, Zustand					
<b>Prüfnachweis Ladekran</b> (F 26)					
Vorhanden					
<b>Prüfnachweis Seilwinden</b> (F 26)					
Vorhanden					
<b>Sicherheitsrelevante Instandhaltungsmaßnahmen nach den Informationen des Aufbauproduzenten</b> (ggf. auf Beiblatt):					
Es bestehen <input type="checkbox"/> keine Bedenken <input type="checkbox"/> Bedenken gegen einen Weiterbetrieb.					
Name, Vorname ggf. Firma (Stempel) Anschrift  der zur Prüfung befähigten Person				Es wird empfohlen, die nächste wiederkehrende Prüfung bis spätestens  durchzuführen.	
Prüfdatum	Unterschrift der zur Prüfung befähigten Person			Kenntnis genommen durch Unternehmer oder Bevollmächtigten	

Zutreffendes ankreuzen

Dieser Prüfliste liegt der DGUV Grundsatz 314-003 „Prüfung von Fahrzeugen auf Betriebssicherheit“ zu Grunde.

## Ergänzungs-Prüfliste „Arbeitssicherheit – Absetzkipper-Aufbau“

– nur in Verbindung mit einer Prüfliste Arbeitssicherheit für Grundfahrzeuge –

*nach § 57 Abs. 2 DGUV Vorschrift 70 und 71 „Fahrzeuge“  
bzw. § 14 Abs. 7 Betriebssicherheitsverordnung (BetrSichV)*

Betreiber / Fahrzeughalter:		Aufbauhersteller:	
Typ:		Serien-Nr.:	
aufgebaut auf dem <b>Grundfahrzeug</b> :		Hersteller:	
Amtliches Kennzeichen:		Fahrgestell-Nr.:	

Prüfpunkt	nicht erforderlich	i. O.	nicht i. O.	Bemerkung	Mangel abgestellt am / durch
<b>Arbeitsplätze auf dem Fahrzeug</b> (A 1.1 – A 1.4, A 1.7, A 1.14)					
Gestaltung					
Zustand					
<b>Aufstiege zu den Arbeitsplätzen</b> (A 2.1, A 2.2.1 – A 2.2.9, A 2.3.1 – A 2.3.12)					
Gestaltung					
Zustand, Funktionsfähigkeit					
<b>Betätigungseinrichtungen und Not-Halt-Befehlsgeräte</b> (A 3.1, A 3.3 – A 3.9, A 3.11, G 3.1)					
Gestaltung					
Zustand, Funktionsfähigkeit					
<b>Stellteile für das Kippen</b> (G 3.2)					
Gestaltung					
Zustand, Funktionsfähigkeit					
<b>Hubarme</b> (A 6.13, A 7.6, A 7.7)					
Gestaltung					
Zustand, Funktionsfähigkeit					
<b>Ketten und Lastaufnahmeösen, -haken</b> (G 7.2, G 7.3)					
Gestaltung					
Zustand, Funktionsfähigkeit					
<b>Kippbaken</b> (G 7.1)					
Gestaltung					
Zustand, Funktionsfähigkeit					
<b>Anschlagmittel für das Hochauskippen</b> (G 7.4)					
Gestaltung					
Zustand, Funktionsfähigkeit					
<b>Hydraulisch oder pneumatisch betriebene Einrichtungen</b> (A 8.1 – A 8.14)					
Gestaltung					
Zustand, Funktionsfähigkeit					

Bitte wenden

Prüflisten

Prüfpunkt	nicht erforderlich	i. O.	nicht i. O.	Bemerkung	Mangel abgestellt am / durch
<b>Hydraulisch betriebene Hub- und Kippeinrichtungen</b> (A 9.2, A 9.7 – A 9.9, G 9.1 – G 9.3)					
Gestaltung Zustand, Funktionsfähigkeit					
<b>Sicherung von Gefahrstellen</b> (A 10.1, A 10.2, A 10.4)					
Gestaltung Zustand, Funktionsfähigkeit					
<b>Oberflächen von Aufbau und Aufbauteilen</b> (A 10.5, A 10.7)					
Gestaltung Zustand					
<b>Stützeinrichtungen</b> (A 11.1, A 11.2, A 11.5, A 11.10, A 11.14 – A 11.16, G 11.1)					
Gestaltung Zustand, Funktionsfähigkeit					
<b>Ladungssicherungseinrichtungen</b> (G 14.1, G 14.2)					
Gestaltung Zustand, Funktionsfähigkeit					
<b>Betriebsanleitung</b> (A 24.1, A 24.2)					
Vorhanden Gestaltung, Zustand					
<b>Sicherheitsrelevante Instandhaltungsmaßnahmen nach den Informationen des Aufbauherstellers</b> (ggf. auf Beiblatt):					
Es bestehen <input type="checkbox"/> keine Bedenken <input type="checkbox"/> Bedenken gegen einen Weiterbetrieb.					
Name, Vorname ggf. Firma (Stempel) Anschrift  der zur Prüfung befähigten Person				Es wird empfohlen, die nächste wiederkehrende Prüfung bis spätestens  durchzuführen.	
Prüfdatum	Unterschrift der zur Prüfung befähigten Person			Kenntnis genommen durch Unternehmer oder Bevollmächtigten	

Zutreffendes ankreuzen

Dieser Prüfliste liegt der DGUV Grundsatz 314-003 „Prüfung von Fahrzeugen auf Betriebssicherheit“ zu Grunde.



## Ergänzungs-Prüfliste „Arbeitssicherheit – Abrollkipper-Aufbau, Abgleitkipper-Aufbau“

– nur in Verbindung mit einer Prüfliste Arbeitssicherheit für Grundfahrzeuge –

*nach § 57 Abs. 2 DGUV Vorschrift 70 und 71 „Fahrzeuge“  
bzw. § 14 Abs. 7 Betriebssicherheitsverordnung (BetrSichV)*

Betreiber / Fahrzeughalter:		Aufbauhersteller:	
Typ:		Serien-Nr.:	
aufgebaut auf dem <b>Grundfahrzeug</b> :		Hersteller:	
Amtliches Kennzeichen:		Fahrgestell-Nr.:	

Prüfpunkt	nicht erforderlich	i. O.	nicht i. O.	Bemerkung	Mangel abgestellt am / durch
<b>Arbeitsplätze auf dem Fahrzeug</b> (A 1.1 – A 1.4, A 1.7, A 1.14)					
Gestaltung					
Zustand					
<b>Aufstiege zu den Arbeitsplätzen</b> (A 2.1, A 2.2.1 – A 2.2.9, A 2.3.1 – A 2.3.12)					
Gestaltung					
Zustand, Funktionsfähigkeit					
<b>Betätigungseinrichtungen und Not-Halt-Befehlsgeräte</b> (A 3.1, A 3.3 – A 3.9, A 3.11, G 3.1)					
Gestaltung					
Zustand, Funktionsfähigkeit					
<b>Kippbarer Aufbau mit Führungsrollen</b> (A 7.1, A 7.2, A 7.4, A 7.6, A 7.7, G 7.8, G 7.10)					
Gestaltung					
Zustand, Funktionsfähigkeit					
<b>Behälteraufnahmehaken</b> (G 7.5)					
Gestaltung					
Zustand, Funktionsfähigkeit					
<b>Verriegelungsdorne, Innen-, Außenverriegelungen</b> (G 7.6, G 7.7)					
Zustand					
Funktionsfähigkeit					
<b>Durch-Knick-Sicherung (Auslegerverriegelung)</b> (G 7.9)					
Gestaltung					
Zustand, Funktionsfähigkeit					
<b>Seilwinden</b> (A 7.8 – A 7.11, G 7.11)					
Gestaltung					
Zustand, Funktionsfähigkeit					
<b>Hydraulisch oder pneumatisch betriebene Einrichtungen</b> (A 8.1 – A 8.14)					
Gestaltung					
Zustand, Funktionsfähigkeit					

Bitte wenden

Prüflisten

Prüfpunkt	nicht erforderlich	i. O.	nicht i. O.	Bemerkung	Mangel abgestellt am / durch
<b>Hydraulisch betriebene Hub- und Kippeinrichtungen</b> (A 9.2, A 9.7 – A 9.9, G 9.4, G 9.5)					
Gestaltung Zustand, Funktionsfähigkeit					
<b>Sicherung von Gefahrstellen</b> (A 10.1, A 10.2, A 10.4, G 10.1)					
Gestaltung Zustand, Funktionsfähigkeit					
<b>Stützeinrichtungen</b> (A 11.1, A 11.5, A 11.10, A 11.14, A 11.15, G 11.2, G 11.3)					
Gestaltung Zustand, Funktionsfähigkeit					
<b>Ladungssicherungseinrichtungen</b> (G 14.1)					
Gestaltung Zustand, Funktionsfähigkeit					
<b>Arbeitsscheinwerfer</b> (A 19.4, A 19.5)					
Vorhanden Zustand, Funktionsfähigkeit					
<b>Betriebsanleitung</b> (A 24.1, A 24.2)					
Vorhanden Gestaltung, Zustand					
<b>Sicherheitsrelevante Instandhaltungsmaßnahmen nach den Informationen des Aufbauherstellers</b> (ggf. auf Beiblatt):					
Es bestehen <input type="checkbox"/> keine Bedenken <input type="checkbox"/> Bedenken gegen einen Weiterbetrieb.					
Name, Vorname ggf. Firma (Stempel) Anschrift  der zur Prüfung befähigten Person				Es wird empfohlen, die nächste wiederkehrende Prüfung bis spätestens  durchzuführen.	
Prüfdatum	Unterschrift der zur Prüfung befähigten Person			Kenntnis genommen durch Unternehmer oder Bevollmächtigten	

Zutreffendes ankreuzen

Dieser Prüfliste liegt der DGUV Grundsatz 314-003 „Prüfung von Fahrzeugen auf Betriebssicherheit“ zu Grunde.

## Ergänzungs-Prüfliste „Arbeitssicherheit – Koffer-Aufbau mit Kälteanlage, mit Kühleinrichtung“

– nur in Verbindung mit einer Prüfliste Arbeitssicherheit für Grundfahrzeuge –

*nach § 57 Abs. 2 DGUV Vorschrift 70 und 71 „Fahrzeuge“  
bzw. § 14 Abs. 7 Betriebssicherheitsverordnung (BetrSichV)*

Betreiber / Fahrzeughalter:		Aufbauhersteller:	
Typ:		Serien-Nr.:	
aufgebaut auf dem <b>Grundfahrzeug</b> :		Hersteller:	
Amtliches Kennzeichen:		Fahrgestell-Nr.:	

Prüfpunkt	nicht erforderlich	i. O.	nicht i. O.	Bemerkung	Mangel abgestellt am / durch
<b>Stufenaufstiege</b> (A 2.1, A 2.2.1 – A 2.2.9)					
Gestaltung Zustand, Funktionsfähigkeit					
<b>Leiter- und Sprossenaufstiege</b> (A 2.1, A 2.3.1 – A 2.3.12, H 2.1)					
Gestaltung Zustand, Funktionsfähigkeit					
<b>Einzeltritt- / Klapptrittaufstiege</b> (A 2.1, A 2.4.1 – A 2.4.10)					
Gestaltung Zustand, Funktionsfähigkeit					
<b>Verschlüsse für Bordwände und Türen</b> (A 3.11, A 3.12, H 3.1)					
Gestaltung Zustand, Funktionsfähigkeit					
<b>Bewegliche An- und Aufbauteile</b> (A 6.1, A 6.2, A 6.4 – A 6.7, A 6.11, A 6.13, A 10.6)					
Gestaltung Zustand, Funktionsfähigkeit					
<b>Abnehmbare An- und Aufbauteile</b> (A 3.11, A 5.1 – A 5.3)					
Gestaltung Zustand, Funktionsfähigkeit					
<b>Kipp- oder anhebbare Aufbauten</b> (A 7.1, A 7.2, A 7.4 – A 7.9, A 7.11)					
Gestaltung Zustand, Funktionsfähigkeit					
<b>Hydraulisch oder pneumatisch betriebene Einrichtungen</b> (A 8.1 – A 8.14)					
Gestaltung Zustand, Funktionsfähigkeit					

Bitte wenden

Prüfpunkt	nicht erforderlich	i. O.	nicht i. O.	Bemerkung	Mangel abgestellt am / durch
<b>Hydraulisch oder pneumatisch betriebene Hub- und Kippeinrichtungen</b> (A 9.1 – A 9.5, A 9.7 – A 9.9, H 9.1)					
Gestaltung Zustand, Funktionsfähigkeit					
<b>Oberflächen von Aufbau und Aufbauteilen</b> (A 10.5, A 10.7)					
Gestaltung Zustand					
<b>Ladungssicherungseinrichtungen</b> (A 14.1, A 14.2, A 14.7)					
Gestaltung Zustand, Funktionsfähigkeit					
<b>Elektrische Anlage und lichttechnische Einrichtungen</b> (A 19.4 – A 19.9)					
Gestaltung Zustand, Funktionsfähigkeit					
<b>Lüftung und Meldeeinrichtung</b> (H 25.1)					
Gestaltung Zustand, Funktionsfähigkeit					
<b>Warnzeichen</b> (H 26.1, H 26.2)					
Gestaltung Zustand					
<b>Prüfung der Kälteanlage oder Kühleinrichtung</b> (H 27.1 – H 27.3)					
Vorhanden					
<b>Zubehör, Betriebsanleitung</b> (A 22.5, A 24.1, A 24.2)					
Vorhanden Eignung, Zustand					
<b>Sicherheitsrelevante Instandhaltungsmaßnahmen nach den Informationen des Aufbauherstellers und des Herstellers der Kälteanlage oder Kühleinrichtung</b> (ggf. auf Beiblatt):					
Es bestehen <input type="checkbox"/> keine Bedenken <input type="checkbox"/> Bedenken gegen einen Weiterbetrieb.					
Name, Vorname ggf. Firma (Stempel) Anschrift  der zur Prüfung befähigten Person				Es wird empfohlen, die nächste wiederkehrende Prüfung bis spätestens  durchzuführen.	
Prüfdatum	Unterschrift der zur Prüfung befähigten Person			Kenntnis genommen durch Unternehmer oder Bevollmächtigten	

Zutreffendes ankreuzen

Dieser Prüfliste liegt der DGUV Grundsatz 314-003 „Prüfung von Fahrzeugen auf Betriebssicherheit“ zu Grunde.

## Ergänzungs-Prüfliste „Arbeitssicherheit – Autotransport-Aufbau“

– nur in Verbindung mit einer Prüfliste Arbeitssicherheit für Grundfahrzeuge –

*nach § 57 Abs. 2 DGUV Vorschrift 70 und 71 „Fahrzeuge“  
bzw. § 14 Abs. 7 Betriebssicherheitsverordnung (BetrSichV)*

Betreiber / Fahrzeughalter:		Aufbauhersteller:	
Typ:		Serien-Nr.:	
aufgebaut auf dem <b>Grundfahrzeug</b> :		Hersteller:	
Amtliches Kennzeichen:		Fahrgestell-Nr.:	

Prüfpunkt	nicht erforderlich	i. O.	nicht i. O.	Bemerkung	Mangel abgestellt am / durch
<b>Arbeitsplätze auf dem Fahrzeug</b> (A 1.1, A 1.2, A1.8 – A 1.10, K 1.1 – K 1.5)					
Gestaltung Zustand, Funktionsfähigkeit					
<b>Aufstiege</b> (A 2.1, A 2.3.1 – A 2.3.12, K 2.1)					
Gestaltung Zustand, Funktionsfähigkeit					
<b>Betätigungseinrichtungen und Not-Halt-Befehlsgeräte</b> (A 3.1, A 3.3 – A 3.9, A 3.11, K 3.1, K 3.2, K 10.1)					
Gestaltung Zustand, Funktionsfähigkeit					
<b>Abnehmbare An- und Aufbauteile</b> (A 5.1 – A 5.3, K 5.1 – K 5.3)					
Gestaltung Zustand, Funktionsfähigkeit					
<b>Verschiebbare und hochstellbare Ladeflächenteile</b> (A 6.1, A 6.8, A 6.11, A 6.13, K 6.1, K 6.2)					
Gestaltung Zustand, Funktionsfähigkeit					
<b>Höhenverstellbare Ladeflächen</b> (A 7.1, A 7.2, A 7.4 – A 7.7, K 7.1, K 7.2)					
Gestaltung Zustand, Funktionsfähigkeit					
<b>Hydraulisch oder pneumatisch betriebene Einrichtungen</b> (A 8.1 – A 8.14)					
Gestaltung Zustand, Funktionsfähigkeit					
<b>Hydraulisch betriebene Kipp- und Hubeinrichtungen</b> (A 9.1, A 9.2, A 9.5, A 9.7, A 9.8)					
Gestaltung Zustand, Funktionsfähigkeit					
<b>Seiltriebe für Höhenverstellung</b> (A 7.8 – A 7.11)					
Gestaltung Zustand, Funktionsfähigkeit					

**Bitte wenden**

Prüflisten

Prüfpunkt	nicht erforderlich	i. O.	nicht i. O.	Bemerkung	Mangel abgestellt am / durch
<b>Sicherung von Gefahrstellen</b> (A 10.1, A 10.2, K 10.1)					
Gestaltung Zustand, Funktionsfähigkeit					
<b>Oberflächen von Aufbau und Aufbauteilen</b> (A 10.5, A 10.7)					
Gestaltung Zustand					
<b>Ladungssicherungseinrichtungen</b> (A 14.7, K 14.1 – K 14.3)					
Gestaltung Zustand, Funktionsfähigkeit					
<b>Elektrische Anlage und lichttechnische Einrichtungen</b> (A 19.4 – A 19.6, K 19.1)					
Gestaltung Zustand, Funktionsfähigkeit					
<b>Zubehör, Werkzeug</b> (A 22.1)					
Gestaltung Zustand, Funktionsfähigkeit					
<b>Betriebsanleitung</b> (A 24.1, A 24.2)					
Vorhanden Gestaltung, Zustand					
<b>Sicherheitsrelevante Instandhaltungsmaßnahmen nach den Informationen des Aufbauherstellers</b> (ggf. auf Beiblatt):					
Es bestehen <input type="checkbox"/> keine Bedenken <input type="checkbox"/> Bedenken gegen einen Weiterbetrieb.					
Name, Vorname ggf. Firma (Stempel) Anschrift  der zur Prüfung befähigten Person				Es wird empfohlen, die nächste wiederkehrende Prüfung bis spätestens  durchzuführen.	
Prüfdatum	Unterschrift der zur Prüfung befähigten Person			Kenntnis genommen durch Unternehmer oder Bevollmächtigten	

Zutreffendes ankreuzen

Dieser Prüfliste liegt der DGUV Grundsatz 314-003 „Prüfung von Fahrzeugen auf Betriebssicherheit“ zu Grunde.

## Ergänzungs-Prüfliste „Arbeitssicherheit – Fahrmischer-Aufbau“

– nur in Verbindung mit einer Prüfliste Arbeitssicherheit für Grundfahrzeuge –

*nach § 57 Abs. 2 DGUV Vorschrift 70 und 71 „Fahrzeuge“  
bzw. § 14 Abs. 7 Betriebssicherheitsverordnung (BetrSichV)*

Betreiber / Fahrzeughalter:		Aufbauhersteller:	
Typ:		Serien-Nr.:	
aufgebaut auf dem <b>Grundfahrzeug</b> :		Hersteller:	
Amtliches Kennzeichen:		Fahrgestell-Nr.:	

Prüfpunkt	nicht erforderlich	i. O.	nicht i. O.	Bemerkung	Mangel abgestellt am / durch
<b>Leiterpodest</b> (A 1.1, A 1.4, A 1.8 – A 1.11, A 1.14, L 1)					
Gestaltung Zustand					
<b>Leiteraufstieg zum Leiterpodest</b> (A 2.1, A 2.3.1 – A 2.3.12)					
Gestaltung Zustand, Funktionsfähigkeit					
<b>Betätigungseinrichtungen und Not-Halt-Befehlsgeräte</b> (A 3.1, A 3.3 – A 3.9, A 3.11, L 3.1)					
Gestaltung Zustand, Funktionsfähigkeit					
<b>Schwenkbare Auslaufrutsche</b> (A 6.1, A 6.6, A 6.7, L 6.2)					
Gestaltung Zustand, Funktionsfähigkeit					
<b>Mischtrommel</b> (A 10.1, L 6.1, L 10.1)					
Gestaltung Zustand, Funktionsfähigkeit					
<b>Sicherung von Gefahrstellen zwischen Aufgabetrichter und Mischtrommel</b> (A 10.2, L 10.1)					
Gestaltung Zustand, Funktionsfähigkeit					
<b>Sicherung von Gefahrstellen zwischen Trommellauftring und Tragrollen</b> (A 10.2, L 10.1)					
Gestaltung Zustand, Funktionsfähigkeit					
<b>Sicherung von Gefahrstellen am Antrieb</b> (A 10.2, L 10.1)					
Gestaltung Zustand, Funktionsfähigkeit					
<b>Oberflächen von Aufbau und Aufbauteilen</b> (A 10.5, A 10.7)					
Gestaltung Zustand					

**Bitte wenden**

Prüfpunkt	nicht erforderlich	i. O.	nicht i. O.	Bemerkung	Mangel abgestellt am / durch
<b>Hydraulisch oder pneumatisch betriebene Einrichtungen</b> (A 8.1 – A 8.14)					
Gestaltung Zustand, Funktionsfähigkeit					
<b>Ladungssicherungseinrichtungen</b> (A 14.7, L 14.1)					
Gestaltung Zustand, Funktionsfähigkeit					
<b>Elektrische Anlage und lichttechnische Einrichtungen</b> (A 19.4 – A 19.8)					
Gestaltung Zustand, Funktionsfähigkeit					
<b>Wasseranlage mit Druckwasserbehälter</b> (L 25.1 – L 25.7)					
Gestaltung Zustand, Funktionsfähigkeit					
<b>Betriebsanleitung</b> (A 24.1, A 24.2)					
Vorhanden Gestaltung, Zustand					
<b>Sicherheitsrelevante Instandhaltungsmaßnahmen nach den Informationen des Aufbauherstellers</b> (ggf. auf Beiblatt):					
Es bestehen <input type="checkbox"/> keine Bedenken <input type="checkbox"/> Bedenken gegen einen Weiterbetrieb.					
Name, Vorname ggf. Firma (Stempel) Anschrift  der zur Prüfung befähigten Person				Es wird empfohlen, die nächste wiederkehrende Prüfung bis spätestens  durchzuführen.	
Prüfdatum	Unterschrift der zur Prüfung befähigten Person			Kenntnis genommen durch Unternehmer oder Bevollmächtigten	

Zutreffendes ankreuzen

Dieser Prüfliste liegt der DGUV Grundsatz 314-003 „Prüfung von Fahrzeugen auf Betriebssicherheit“ zu Grunde.



## Ergänzungs-Prüfliste „Arbeitssicherheit – Pannenhilfsfahrzeug-Aufbau“

– nur in Verbindung mit einer Prüfliste Arbeitssicherheit für Grundfahrzeuge –

*nach § 57 Abs. 2 DGUV Vorschrift 70 und 71 „Fahrzeuge“  
bzw. § 14 Abs. 7 Betriebssicherheitsverordnung (BetrSichV)*

Betreiber / Fahrzeughalter:		Aufbauhersteller:	
Typ:		Serien-Nr.:	
aufgebaut auf dem <b>Grundfahrzeug:</b>		Hersteller:	
Amtliches Kennzeichen:		Fahrgestell-Nr.:	

Prüfpunkt	nicht erforderlich	i. O.	nicht i. O.	Bemerkung	Mangel abgestellt am / durch
<b>Arbeitsplätze auf dem Fahrzeug</b> (A 1.1, A 1.2, A 1.4, A 1.7 – A 1.11, M 1.1 – M 1.3)					
Gestaltung Zustand					
<b>Stufenaufstiege, Sprossenaufstiege</b> (A 2.2.1 – A 2.2.8, A 2.3.1 – A 2.3.12)					
Gestaltung Zustand, Funktionsfähigkeit					
<b>Betätigungseinrichtungen und Not-Halt-Befehlsgeräte</b> (A 3.1 – A 3.9, A 3.11, A 3.12)					
Gestaltung Zustand, Funktionsfähigkeit					
<b>Abnehmbare An- und Aufbauteile</b> (A 5.1 – A 5.3, M 5.1 – M 5.3)					
Gestaltung Zustand, Funktionsfähigkeit					
<b>Türen, Klappen und Rollläden</b> (A 6.1, A 6.2, A 6.5 – A 6.8, A 6.11, A 6.13)					
Gestaltung Zustand, Funktionsfähigkeit					
<b>Kipp- oder anhebbare Aufbauten</b> (A 7.1 – A 7.7, M 7.1)					
Gestaltung Zustand, Funktionsfähigkeit					
<b>Hydraulisch oder pneumatisch betriebene Einrichtungen</b> (A 8.1 – A 8.14)					
Gestaltung Zustand, Funktionsfähigkeit					
<b>Hydraulisch betriebene Hub- und Kipp-einrichtungen</b> (A 9.1 – A 9.5, A 9.7 – A 9.9, M 9.1)					
Gestaltung Zustand, Funktionsfähigkeit					

Bitte wenden

Prüfpunkt	nicht erforderlich	i. O.	nicht i. O.	Bemerkung	Mangel abgestellt am / durch
<b>Sicherung von Gefahrenstellen</b> (A 10.1, A 10.2, A 10.4, M 10.1)					
Gestaltung Zustand, Funktionsfähigkeit					
<b>Oberflächen von Aufbau und Aufbauteilen</b> (A 10.5 – A 10.7)					
Gestaltung Zustand					
<b>Ladungssicherungseinrichtungen</b> (A 14.2, A 14.7, M 14.1, M 14.2)					
Gestaltung Zustand, Funktionsfähigkeit					
<b>Elektrische Anlage und lichttechnische Einrichtungen</b> (A 19.4 – A 19.8, M 19.1, M 19.2)					
Gestaltung Zustand, Funktionsfähigkeit					
<b>Angebaute Geräte, Seilrollen, Lastaufnahmeeinrichtungen</b> (M 25.1 – M 25.3)					
Gestaltung Zustand, Funktionsfähigkeit					
<b>Lichttechnische Einrichtungen</b> (M 26.1)					
Zustand Funktionsfähigkeit					
<b>Kennzeichnung</b> (M 27.1)					
Zustand					
<b>Absicherungsmaterial</b> (M 28.1)					
Vorhanden Gestaltung, Zustand					
<b>Betriebsanleitung</b> (A 24.1, A 24.2)					
Vorhanden Gestaltung, Zustand					
<b>Sicherheitsrelevante Instandhaltungsmaßnahmen nach den Informationen des Aufbauherstellers</b> (ggf. auf Beiblatt):					
Es bestehen <input type="checkbox"/> keine Bedenken <input type="checkbox"/> Bedenken gegen einen Weiterbetrieb.					
Name, Vorname ggf. Firma (Stempel) Anschrift  der zur Prüfung befähigten Person				Es wird empfohlen, die nächste wiederkehrende Prüfung bis spätestens  durchzuführen.	
Prüfdatum	Unterschrift der zur Prüfung befähigten Person			Kenntnis genommen durch Unternehmer oder Bevollmächtigten	

Zutreffendes ankreuzen

Dieser Prüfliste liegt der DGUV Grundsatz 314-003 „Prüfung von Fahrzeugen auf Betriebssicherheit“ zu Grunde.

## Ergänzungs-Prüfliste „Arbeitssicherheit – Tieflader-Aufbau“

– nur in Verbindung mit einer Prüfliste Arbeitssicherheit für Grundfahrzeuge –

*nach § 57 Abs. 2 DGUV Vorschrift 70 und 71 „Fahrzeuge“  
bzw. § 14 Abs. 7 Betriebssicherheitsverordnung (BetrSichV)*

Betreiber / Fahrzeughalter:		Aufbauhersteller:	
Typ:		Serien-Nr.:	
aufgebaut auf dem <b>Grundfahrzeug</b> :		Hersteller:	
Amtliches Kennzeichen:		Fahrgestell-Nr.:	

Prüfpunkt	nicht erforderlich	i. O.	nicht i. O.	Bemerkung	Mangel abgestellt am / durch
<b>Arbeitsplätze</b> (A 1.8 – A 1.11, A 1.14, N 1.1, N 1.2)					
Gestaltung Zustand					
<b>Aufstiege zu Arbeitsplätzen</b> (A 2.1, A 2.2.1 – A 2.2.9, A 2.3.1 – A 2.3.12, A 2.4.1 – A 2.4.10, N 2.1)					
Gestaltung Zustand, Funktionsfähigkeit					
<b>Betätigungseinrichtungen und Not-Halt-Befehlsgeräte</b> (A 3.1 – A 3.9, N 3.1)					
Gestaltung Zustand, Funktionsfähigkeit					
<b>Von Hand zu bewegende Fahrzeugteile</b> (A 3.11, N 3.2)					
Gestaltung Zustand, Funktionsfähigkeit					
<b>Auspuffleitungen von Hilfsaggregaten</b> (A 4.1, A 4.2)					
Gestaltung Zustand					
<b>Abnehmbare An- und Aufbauteile</b> (A 5.1 – A 5.3, N 5.1, N 5.2)					
Gestaltung Zustand, Funktionsfähigkeit					
<b>Bewegliche An- und Aufbauteile</b> (A 6.6 – A 6.8, A 6.11, A 6.13, N 6.1, N 6.2)					
Gestaltung Zustand, Funktionsfähigkeit					
<b>Klappen</b> (A 6.1, A 6.5, A 10.6)					
Gestaltung Zustand, Funktionsfähigkeit					
<b>Seiltriebe</b> (A 7.8, A 7.9, A 7.11)					
Gestaltung Zustand, Funktionsfähigkeit					

**Bitte wenden**

Prüfpunkt	nicht erforderlich	i. O.	nicht i. O.	Bemerkung	Mangel abgestellt am / durch
<b>Federkraftunterstützte Auffahrampen</b> (A 6.4, A 6.7, A 6.11)					
Gestaltung Zustand, Funktionsfähigkeit					
<b>Hydraulisch oder pneumatisch betriebene Einrichtungen</b> (A 8.1 – A 8.14)					
Gestaltung Zustand, Funktionsfähigkeit					
<b>Hydraulisch betriebene Hubeinrichtungen</b> (A 9.1 – A 9.5, A 9.7 – A 9.9, N 7.1)					
Gestaltung Zustand, Funktionsfähigkeit					
<b>Sicherung von Gefahrstellen</b> (A 10.1, A 10.2)					
Gestaltung Zustand, Funktionsfähigkeit					
<b>Oberflächen von Aufbau und Aufbauteilen</b> (A 10.5, A 10.7)					
Gestaltung Zustand					
<b>Hintere Stützeinrichtungen</b> (A 11.2, A 11.4 – A 11.15)					
Gestaltung Zustand, Funktionsfähigkeit					
<b>Ladungssicherungseinrichtungen</b> (A 14.7, N 14.1, N 14.2)					
Gestaltung Zustand, Funktionsfähigkeit					
<b>Betriebsanleitung</b> (A 24.1, A 24.2)					
Vorhanden Gestaltung, Zustand					
<b>Sicherheitsrelevante Instandhaltungsmaßnahmen nach den Informationen des Aufbauherstellers</b> (ggf. auf Beiblatt):					
Es bestehen <input type="checkbox"/> keine Bedenken <input type="checkbox"/> Bedenken gegen einen Weiterbetrieb.					
Name, Vorname ggf. Firma (Stempel) Anschrift  der zur Prüfung befähigten Person				Es wird empfohlen, die nächste wiederkehrende Prüfung bis spätestens  durchzuführen.	
Prüfdatum	Unterschrift der zur Prüfung befähigten Person			Kenntnis genommen durch Unternehmer oder Bevollmächtigten	

Zutreffendes ankreuzen

Dieser Prüfliste liegt der DGUV Grundsatz 314-003 „Prüfung von Fahrzeugen auf Betriebssicherheit“ zu Grunde.

## Ergänzungs-Prüfliste „Arbeitssicherheit – Aufbau für austauschbare Ladungsträger Container/Wechselbehälter, Innenlader-Paletten, Absetzbehälter, Abrollbehälter“

– nur in Verbindung mit einer Prüfliste Arbeitssicherheit für Grundfahrzeuge –

*nach § 57 Abs. 2 DGUV Vorschrift 70 und 71 „Fahrzeuge“  
bzw. § 14 Abs. 7 Betriebssicherheitsverordnung (BetrSichV)*

Betreiber / Fahrzeughalter:		Aufbauhersteller:	
Typ:		Serien-Nr.:	
aufgebaut auf dem <b>Grundfahrzeug</b> :		Hersteller:	
Amtliches Kennzeichen:		Fahrgestell-Nr.:	

Prüfpunkt	nicht erforderlich	i. O.	nicht i. O.	Bemerkung	Mangel abgestellt am / durch
<b>Arbeitsplätze</b> (A 1.1 – A 1.16)					
Gestaltung Zustand, Funktionsfähigkeit					
<b>Aufstiege</b> (A 2.1, A 2.3.1 – A 2.3.12)					
Gestaltung Zustand, Funktionsfähigkeit					
<b>Betätigungseinrichtungen und Not-Halt-Befehlsgeräte</b> (A 3.1 – A 3.9, A 3.11, O 3.1)					
Gestaltung Zustand, Funktionsfähigkeit					
<b>Führungen und Anschläge</b> (A 5.1 – A 5.3, A 3.11, O 6.1)					
Gestaltung Zustand, Funktionsfähigkeit					
<b>Türen und Klappen</b> (A 6.1, A 6.2, A 6.5 – A 6.7, A 10.6)					
Gestaltung Zustand, Funktionsfähigkeit					
<b>Herausziehbare / schwenkbare Containerverriegelungen</b> (A 3.11, A 6.8, A 6.11, A 6.13)					
Gestaltung Zustand, Funktionsfähigkeit					
<b>Ausschiebbare Containeraufnahmen</b> (A 3.11, A 10.1, A 10.2)					
Gestaltung Zustand, Funktionsfähigkeit					
<b>Hydraulisch oder pneumatisch betriebene Einrichtungen</b> (A 8.1 – A 8.14)					
Gestaltung Zustand, Funktionsfähigkeit					

**Bitte wenden**

Prüfpunkt	nicht erforderlich	i. O.	nicht i. O.	Bemerkung	Mangel abgestellt am / durch
<b>Hydraulisch oder pneumatisch betriebene Hub- und Kippeinrichtungen</b> (A 9.1, A 9.2, A 9.5 – A 9.9, O 9.1)					
Gestaltung Zustand, Funktionsfähigkeit					
<b>Kraftbetriebene Türverriegelung</b> (A 10.1, A 10.2)					
Gestaltung Zustand, Funktionsfähigkeit					
<b>Kraftbetriebene Zuggabelabsenkeinrichtung</b> (A 10.1, A 10.2)					
Gestaltung Zustand, Funktionsfähigkeit					
<b>Kraftbetriebee Spann- oder Verriegelungseinrichtungen</b> (A 10.1, A 10.2)					
Gestaltung Zustand, Funktionsfähigkeit					
<b>Oberflächen von Aufbau und Aufbauteilen</b> (A 10.5, A 10.7)					
Gestaltung Zustand					
<b>Containerverriegelungen, Ladungssicherungseinrichtungen</b> (O 14.1 – O 14.7)					
Gestaltung Zustand, Funktionsfähigkeit					
<b>Betriebsanleitung</b> (A 24.1, A 24.2)					
Vorhanden Gestaltung, Zustand					
<b>Sicherheitsrelevante Instandhaltungsmaßnahmen nach den Informationen des Aufbauherstellers</b> (ggf. auf Beiblatt):					
Es bestehen <input type="checkbox"/> keine Bedenken <input type="checkbox"/> Bedenken gegen einen Weiterbetrieb.					
Name, Vorname ggf. Firma (Stempel) Anschrift  der zur Prüfung befähigten Person				Es wird empfohlen, die nächste wiederkehrende Prüfung bis spätestens  durchzuführen.	
Prüfdatum	Unterschrift der zur Prüfung befähigten Person			Kenntnis genommen durch Unternehmer oder Bevollmächtigten	

Zutreffendes ankreuzen

Dieser Prüfliste liegt der DGUV Grundsatz 314-003 „Prüfung von Fahrzeugen auf Betriebssicherheit“ zu Grunde.

## Ergänzungs-Prüfliste „Arbeitssicherheit – Aufbau allgemein“

– nur in Verbindung mit einer Prüfliste Arbeitssicherheit für Grundfahrzeuge –

*nach § 57 Abs. 2 DGUV Vorschrift 70 und 71 „Fahrzeuge“  
bzw. § 14 Abs. 7 Betriebssicherheitsverordnung (BetrSichV)*

Betreiber / Fahrzeughalter:		Aufbauhersteller:	
Typ:		Serien-Nr.:	
aufgebaut auf dem <b>Grundfahrzeug:</b>		Hersteller:	
Amtliches Kennzeichen:		Fahrgestell-Nr.:	

Prüfpunkt	nicht erforderlich	i. O.	nicht i. O.	Bemerkung	Mangel abgestellt am / durch
<b>Arbeitsplätze auf dem Fahrzeug (A1.1 – A 1.17)</b>					
Gestaltung Zustand, Funktionsfähigkeit					
<b>Aufstiege (A 2.1 – A 2.4)</b>					
Gestaltung Zustand, Funktionsfähigkeit					
<b>Betätigungseinrichtungen und Not-Halt-Befehlsgeräte (A 3.1 – A 3.13)</b>					
Gestaltung Zustand, Funktionsfähigkeit					
<b>Abnehmbare An- und Aufbauteile (A 5.1 – A 5.3)</b>					
Gestaltung Zustand, Funktionsfähigkeit					
<b>Bewegliche An- und Aufbauteile (A 6.1 – A 6.13)</b>					
Gestaltung Zustand, Funktionsfähigkeit					
<b>Kipp- oder anhebbare Aufbauten (A 7.1 – A 7.11)</b>					
Gestaltung Zustand, Funktionsfähigkeit					
<b>Hydraulisch oder pneumatisch betriebene Einrichtungen (A 8.1 – A 8.14)</b>					
Gestaltung Zustand, Funktionsfähigkeit					
<b>Hydraulisch oder pneumatisch betriebene Hub- und Kippeinrichtungen (A 9.1 – A 9.9)</b>					
Gestaltung Zustand, Funktionsfähigkeit					
<b>Sicherung von Gefahrstellen (A 10.1 – A 10.4)</b>					
Gestaltung Zustand, Funktionsfähigkeit					

Bitte wenden

Prüfpunkt	nicht erforderlich	i. O.	nicht i. O.	Bemerkung	Mangel abgestellt am / durch
<b>Oberflächen von Aufbau und Aufbauteilen</b> (A 10.5 – A 10.7)					
Gestaltung Zustand, Funktionsfähigkeit					
<b>Stützeinrichtungen</b> (A 11.1, A 11.2, A 11.4 – A 11.16)					
Gestaltung Zustand, Funktionsfähigkeit					
<b>Ladungssicherungseinrichtungen</b> (A 14.1, A 14.2, A 14.7 – A 14.12)					
Gestaltung Zustand, Funktionsfähigkeit					
<b>Stehplätze für Mitfahrende</b> (A 17.1 – A 17.8)					
Gestaltung Zustand, Funktionsfähigkeit					
<b>Elektrische Anlage und lichttechnische Einrichtungen</b> (A 19.4 – A 19.8)					
Gestaltung Zustand, Funktionsfähigkeit					
<b>Einbauten</b> (A 21.1 – A 21.5)					
Gestaltung Zustand, Funktionsfähigkeit					
<b>Zubehör</b> (A 22.1)					
Vorhanden, Gestaltung Zustand, Funktionsfähigkeit					
<b>Betriebsanleitung</b> (A 24.1, A 24.2)					
Vorhanden Zustand, Funktionsfähigkeit					
<b>Sicherheitsrelevante Instandhaltungsmaßnahmen nach den Informationen des Aufbauherstellers</b> (ggf. auf Beiblatt):					
Es bestehen <input type="checkbox"/> keine Bedenken <input type="checkbox"/> Bedenken gegen einen Weiterbetrieb.					
Name, Vorname ggf. Firma (Stempel) Anschrift der zur Prüfung befähigten Person				Es wird empfohlen, die nächste wiederkehrende Prüfung bis spätestens  durchzuführen.	
Prüfdatum	Unterschrift der zur Prüfung befähigten Person			Kenntnis genommen durch Unternehmer oder Bevollmächtigten	

Zutreffendes ankreuzen

Dieser Prüfliste liegt der DGUV Grundsatz 314-003 „Prüfung von Fahrzeugen auf Betriebssicherheit“ zu Grunde.





## **7.6 Prüfliste Verkehrssicherheit und Antriebssystem (Kraftstoff, Gas, Elektro und Hybrid) für alle Fahrzeugarten**

- Prüfliste „Verkehrssicherheit und Antriebssystem“

## Prüfliste „Verkehrssicherheit und Antriebssystem“

*nach § 57 Abs. 2 DGUV Vorschrift 70 und 71 „Fahrzeuge“  
bzw. § 14 Abs. 7 Betriebssicherheitsverordnung (BetrSichV)*

Betreiber / Fahrzeughalter:		Hersteller:	
Amtliches Kennzeichen:		Fahrgestell-Nr.:	
Letzte Hauptuntersuchung (HU) am:			
Wenn keine HU innerhalb der letzten 12 Monate, dann zusätzlich Prüfliste „Verkehrssicherheit und Antriebssystem“.			

Prüfpunkt	nicht erforderlich	i. O.	nicht i. O.	Bemerkung	Mangel abgestellt am / durch
<b>Hydraulische Bremsanlage</b> (V 1.1 – V 1.6, V 1.8, V 1.9, V 1.11)					
Zustand Funktionsfähigkeit					
<b>Druckluft-Bremsanlage</b> (V 1.1 – V 1.7, V 1.9, V 1.11)					
Zustand Funktionsfähigkeit					
<b>Auflaufbremse</b> ( 1.10)					
Zustand Funktionsfähigkeit					
<b>Feststellbremse</b> (V 1.12)					
Zustand Funktionsfähigkeit					
<b>Lenkanlage</b> (V 2)					
Zustand Funktionsfähigkeit					
<b>Scheiben, Spiegel, Scheibenwischer, Scheibenwaschanlage</b> (V 3)					
Zustand Funktionsfähigkeit					
<b>Lichttechnische Einrichtungen</b> (V 4.1 – V 4.10)					
Zustand Funktionsfähigkeit					
<b>Elektrischen Anlage</b> (V 4.11 – V 4.13)					
Zustand Funktionsfähigkeit					
<b>Achsen, Aufhängung</b> (V 5.1, V 5.2)					
Zustand Funktionsfähigkeit					
<b>Räder, Reifen</b> (V 5.3, V 5.4)					
Zustand Funktionsfähigkeit					

Prüfpunkt	nicht erforderlich	i. O.	nicht i. O.	Bemerkung	Mangel abgestellt am / durch
<b>Fahrgestell, Rahmen und daran befestigte Teile</b> (V 6)					
Zustand					
Funktionsfähigkeit					
<b>Fahrerhaus, Karosserie, Sitze, Einbauten</b> (V 7.1 – V 7.4)					
Zustand					
Funktionsfähigkeit					
<b>Türen, Trittstufen, Einstiege</b> (V 7.5, V 7.6)					
Zustand					
Funktionsfähigkeit					
<b>Betätigungs-, Signaleinrichtungen, Anzeigen, Heizung, Lüftung</b> (V 7.7 – V 7.9)					
Zustand					
Funktionsfähigkeit					
<b>Ausstattung für die aktive und passive Sicherheit</b> (V 8)					
Zustand					
Funktionsfähigkeit					
<b>Antrieb (Kraftstoff, Gas, elektrisch)</b> (V 9)					
Zustand					
Funktionsfähigkeit					
<b>Aufbau (Laderaum)</b> (V 10)					
Zustand					
Funktionsfähigkeit					
<b>Sonstige Ausrüstungen</b> (V 11)					
Zustand					
Funktionsfähigkeit					
<b>Sicherheitsrelevante Instandhaltungsmaßnahmen nach den Informationen des Fahrzeugherstellers</b> (ggf. auf Beiblatt):					
Es bestehen <input type="checkbox"/> keine Bedenken <input type="checkbox"/> Bedenken gegen einen Weiterbetrieb.					
Name, Vorname ggf. Firma (Stempel) Anschrift  der zur Prüfung befähigten Person				Es wird empfohlen, die nächste wiederkehrende Prüfung bis spätestens  durchzuführen.	
Prüfdatum	Unterschrift der zur Prüfung befähigten Person			Kenntnis genommen durch Unternehmer oder Bevollmächtigten	

Zutreffendes ankreuzen

Dieser Prüfliste liegt der DGUV Grundsatz 314-003 „Prüfung von Fahrzeugen auf Betriebssicherheit“ zu Grunde.

## **7.7 Beiblatt zu sicherheitsrelevanten Instandhaltungsmaßnahmen nach den Informationen des Fahrzeug-/bzw. Aufbauherstellers für alle Fahrzeugarten**

- Beiblatt „Sicherheitsrelevante Instandhaltungsmaßnahmen nach den Informationen des Fahrzeug-/ bzw. Aufbauherstellers“



# 8 Prüfpunkte „Arbeitssicherheit“

## 8.1 Basis-Prüfpunkte A „Arbeitssicherheit – Fahrzeug allgemein“

### A 1 Arbeitsplätze auf dem Fahrzeug

Siehe § 24 und Anhang 2 DGVU Vorschrift 70 und 71

#### A 1.1

Außenliegende Laufstege und Standflächen bestehen aus rutschhemmenden Rosten und weisen keine Stolperstellen, z. B. überstehende Verschraubungen, auf.

#### A 1.2

Laufstege sind mindestens 400 mm breit.

#### A 1.3

Laufstege ragen über die letzte zu betätigende Einrichtung um mindestens 500 mm hinaus.

#### A 1.4

Standflächen haben Abmessungen von mindestens 400 mm × 500 mm.

#### A 1.5

Eine ausreichend große Standfläche auf der Sattelzugmaschine ist vorhanden, wenn die Herstellung der Leitungsverbindungen nicht vom Boden aus erfolgen kann.

#### A 1.6

Standflächen an Füll- und Anschlusseinrichtungen von Fahrzeugaufbauten sind vorhanden, wenn die Fahrzeuge nicht mit einem durchgehenden Laufsteg in Fahrzeuglängsrichtung ausgestattet sind. Die Standflächen umgeben die Außenkanten der zu betätigenden Einrichtungen allseits mit mindestens 500 mm.

#### A 1.7

Haltegriffe sind den Laufstegen und Standflächen zugeordnet.

#### A 1.8

Mindestens 1 m hohe Geländer sind vorhanden wenn Arbeitsplätze 2 m oder höher über dem Boden liegen.

#### A 1.9

Knieleisten in halber Geländerhöhe sind vorhanden. Seile an Stelle von Knieleisten sind zulässig.

#### A 1.10

Fußleisten von mindestens 50 mm Höhe sind vorhanden.

#### A 1.11

Jedes Geländer hält einer an seiner Oberkante angreifenden Horizontalkraft von mindestens 300 N stand.

#### A 1.12

Klappgeländer sind nicht nach außen klappbar.

#### A 1.13

Klapp- / Scherengeländer sind leichtgängig von einem sicheren Standort aus aufstellbar bzw. absenkbar ohne Quetsch- und Schergefahren für den Betätigenden.

#### A 1.14

Laufstege, Standflächen und Geländer sind unbeschädigt.

#### A 1.15

Klapp- / Scherengeländer und deren Arretierungen sind funktionsfähig.

#### A 1.16

Einrichtungen zur Vermeidung von Klappergeräuschen während der Fahrt sind vorhanden und funktionsfähig.

#### A 1.17

Zugangsöffnungen an Arbeitsbühnen sind mit Durchgangssperren versehen.

*Durchgangssperren müssen so gestaltet sein, dass diese*

- *selbstschließend und in Ruhestellung geschlossen aber nicht verriegelt sind,*
- *sich nicht nach außen öffnen lassen,*
- *den Anforderungen der angrenzenden Geländer entsprechen, wobei Fußleisten nicht erforderlich sind,*
- *beim Zugang oder Abstieg die Durchgänge möglichst wenig einschränken,*
- *während der Schließbewegung, z. B. durch die Schließgeschwindigkeit oder durch Quetsch- und Scherstellen, keine zusätzlichen Gefährdungen hervorrufen,*
- *von den Standplätzen der Benutzer aus leicht erreichbar und bedienbar sind.*

*Als Durchgangssperren sind auch feststehende Handläufe geeignet, unter den sich Zugangsöffnungen befinden. Diese dürfen nur eingesetzt werden, wenn auf den Arbeitsbühnen ausschließlich Arbeiten im Stehen durchgeführt werden.*



### Achtung

Einhängbare Ketten sind als Durchgangssperren nicht geeignet.

## A 2 Ein- und Ausstiege, Aufstiege

Siehe

§ 25 und Anhang 2 DGUV Vorschrift 70 und 71  
Nr. 5.3 Anhang 2 BetrSichV

Für Ein- und Ausstiege an Fahrerhäusern von Fahrzeugen mit einer behördlichen Betriebserlaubnis gelten straßenverkehrsrechtliche Vorschriften.

### A 2.1 Allgemeines

Arbeitsplätze, z. B.

- Fahrerplatz, Beifahrerplätze,
- Mitfahrerplätze,
- auf Fahrzeugaufbauten,
- auf Sattelzugmaschinen zum Herstellen der Leitungsverbindungen,
- auf Ladeflächen,
- auf Kippbrücken, wenn die zulässige Gesamtmasse des Fahrzeugs nicht mehr als 7,5 t beträgt,
- auf Kippbrücken, wenn die zulässige Gesamtmasse mehr als 7,5 t beträgt und wenn die Ladefläche auf Grund wechselnder Beladung betriebsmäßig begangen werden muss,
- zur Windschutzscheibenreinigung, können gefahrlos erreicht und verlassen werden.

Ein fahrzeugeigener Aufstieg ist nicht erforderlich, wenn

- Einstiege oder Arbeitsplätze auf Fahrzeugen nicht höher als 650 mm über der Fahrbahn liegen.
- Fahrzeuge zum Aufstieg auf Ladeflächen mit geeigneten Leitern ausgerüstet sind.



### Achtung

Als Aufstiege sind unzulässig

- Reifen,
- ringförmige Tritte an Radnaben oder Felgen,
- Sprossen mit rundem Querschnitt.

### A 2.2 Stufenaufstiege

#### A 2.2.1

Abstand der untersten Stufe vom Boden beträgt höchstens 650 mm, beim Kraftomnibus höchstens 400 mm.

*Beim Fahrerhaus eines Geländefahrzeuges kann der Abstand der untersten Stufe vom Boden bis zu 700 mm betragen.*

#### A 2.2.2

Abstände der Stufen untereinander bzw. zum Fahrerhausboden / Arbeitsplatz sind

- höchstens 400 mm,
- gleich groß (höchstens 10 % Abweichung).

#### A 2.2.3

Auftrittstiefe beträgt mindestens 80 mm.

*Die Fußraumtiefe ist der Abstand von Vorderkante Stufe bis zum festen Bauteil.*

#### A 2.2.4

Fußraumtiefe beträgt mindestens 150 mm.

#### A 2.2.5

Auftrittsbreite beträgt

- mindestens 300 mm,
- für Fahrerhauseinstiege mindestens 230 mm.

*Beim Fahrerhaus eines Geländefahrzeuges kann die Auftrittsbreite auf bis zu 200 mm verringert sein.*

#### A 2.2.6

Trittflächen haben rutschhemmende Oberflächen.

*Außen liegende Trittflächen bestehen z. B. aus Rosten, Loch- oder Streckblechen.*

#### A 2.2.7

Haltegriffe oder andere gleichwertige Halteeinrichtungen sind vorhanden und griffgünstig angebracht.

Bei Haltegriffen beträgt

- der Griffdurchmesser mindestens 16 mm, maximal 38 mm,
- die Grifflänge mindestens 150 mm,
- der Griffabstand zu Bauteilen mindestens 50 mm,
- der Abstand vom Boden bis Griffunterkante höchstens 1650 mm,
- der Abstand von oberster Stufe / Fahrerhausboden / Standfläche auf dem Fahrzeug bis Griffoberkante mindestens 500 mm.



### A 2.2.8

Am oder in der Nähe des Aufstieges befindet sich kein Bauteil, an dem man mit der Kleidung hängen bleiben kann.

### A 2.2.9

Ein ausfahrbarer / ausziehbarer/ klappbarer Stufenaufstieg ist zusätzlich

- leichtgängig und ohne Quetsch- und Schergefahren zu betätigen,  
*Quetsch- und Scherstellen siehe Prüfpunkt A 10.1*
- in Aufstiegs- und Fahrstellung jeweils formschlüssig gegen unbeabsichtigtes Bewegen zu sichern,
- gegen unbeabsichtigtes Lösen beim Ausziehen gesichert.

## A 2.3 Leiter- und Sprossenaufstiege

### A 2.3.1

Abstand der untersten Sprosse vom Boden beträgt höchstens 500 mm. Sofern dieses Maß aus technischen Gründen nicht eingehalten werden kann, kann der Abstand der untersten Sprosse vom Boden maximal 650 mm betragen.

### A 2.3.2

Abstände der Sprossen untereinander sind höchstens 280 mm; Sprossenabstände sind gleichmäßig und ohne Unterbrechung.

### A 2.3.3

Auftrittstiefe der Sprossen beträgt mindestens 20 mm; die Trittflächen sind rutschhemmend ausgeführt; die Sprossen bestehen nicht aus Rundmaterial.

*Die Fußraumtiefe ist der Abstand von Mitte Sprosse bis zum festen Bauteil.*

### A 2.3.4

Fußraumtiefe beträgt mindestens 150 mm.

*Die Fußraumtiefe ist der Abstand von Mitte Sprosse bis zum festen Bauteil.*

### A 2.3.5

Holmabstand beträgt mindestens 300 mm, höchstens 450 mm.

### A 2.3.6

Holmführung verläuft möglichst senkrecht (Neigung bis 20° aus der Senkrechten in Fahrzeuginnenrichtung zulässig).

### A 2.3.7

Steigachse verläuft senkrecht, Holmführung ist nicht versetzt.

### A 2.3.8

Trittflächen der Sprossen sind waagrecht.

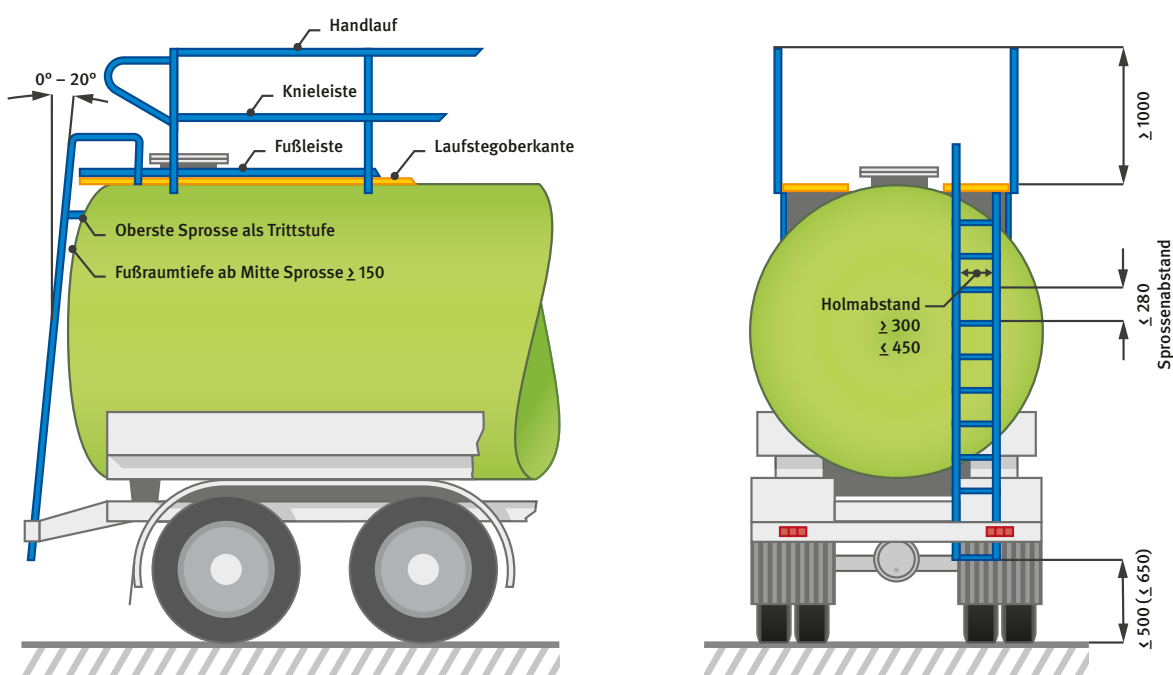
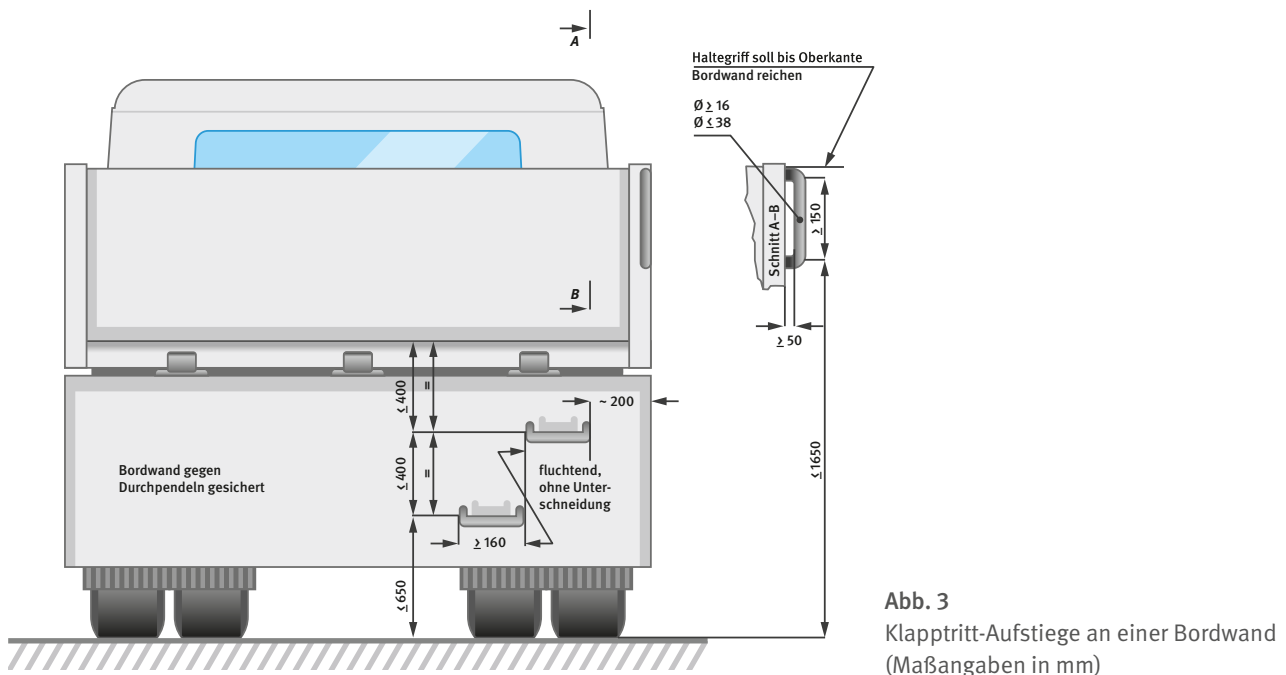


Abb. 2 Leiter- und Sprossenaufstiege (Maßangaben in mm)



**Abb. 3**  
Klapptritt-Aufstiege an einer Bordwand  
(Maßangaben in mm)

#### A 2.3.9

Haltegriffe oder andere gleichwertige Halteinrichtungen sind vorhanden und griffgünstig angebracht (gilt insbesondere für Sprossenaufstiege, ausziehbare Leitern).

Bei Haltegriffen beträgt

- der Griffdurchmesser mindestens 16 mm, maximal 38 mm,
- die Griffhöhe mindestens 150 mm,
- der Griffabstand zu Bauteilen mindestens 50 mm,
- der Abstand vom Boden bis Griffunterkante höchstens 1650 mm,
- der Abstand von Standfläche auf dem Fahrzeug bis Griffoberkante mindestens 500 mm.

#### A 2.3.10

Haltemöglichkeit ab oberem Leiterende ist bis zu einer Höhe von mindestens 1000 mm gegeben (kann entfallen, wenn Haltemöglichkeit durch gleich hohes Gelände gegeben ist).

#### A 2.3.11

Am oder in der Nähe des Aufstieges befindet sich kein Bauteil, an dem man mit der Kleidung hängen bleiben kann.

#### A 2.3.12

Eine ausziehbare / klappbare Leiter ist zusätzlich

- leichtgängig und ohne Quetsch- und Schergefahren zu betätigen  
*Quetsch- und Scherstellen siehe A 10.1*
- so ausreichend dimensioniert, dass sie nicht nachgibt,
- so gestaltet, dass sie nicht durchpendelt,
- in Fahrstellung zu sichern, vorzugsweise durch Formschluss.

#### A 2.3.13

Eine Leiter ist

- am Fahrzeug vorhanden, wenn fahrzeugeigene Aufstiege zur Ladefläche fehlen,
- für den Zweck geeignet, z. B. ausreichend lang,
- während der Fahrt am oder im Fahrzeug unterzubringen und gegen Verlieren zu sichern.

#### A 2.4 Einzeltritt- / Klapptrittaufstiege

##### A 2.4.1

Abstand des untersten Trites vom Boden beträgt höchstens 650 mm.

##### A 2.4.2

Abstände der Tritte untereinander und zwischen dem oberen Tritt und Ladefläche/Arbeitsplatz betragen höchstens 400 mm und sind gleich groß. Der seitliche Abstand der Tritte zum Haltegriff oder anderen gleichwertigen Halteinrichtungen beträgt ca. 200 mm.

##### A 2.4.3

Aufstieg besteht aus höchstens zwei Einzelklapptritten, die seitlich gegeneinander versetzt sind (ohne Unterschneidung).

##### A 2.4.4

Trittbreite beträgt mindestens 160 mm.

##### A 2.4.5

Tritt- / Fußraumtiefe beträgt mindestens 150 mm.

**A 2.4.6**

Trittflächen haben rutschhemmende Oberflächen und Einrichtungen gegen seitliches Abrutschen.

**A 2.4.7**

Haltegriffe oder andere gleichwertige Halteeinrichtungen sind vorhanden und griffgünstig angebracht. Bei Haltegriffen beträgt

- der Griffdurchmesser mindestens 16 mm, maximal 38 mm,
- die Grifflänge mindestens 150 mm,
- der Griffabstand zu Bauteilen mindestens 50 mm,
- der Abstand vom Boden bis Griffunterkante höchstens 1650 mm,
- der Abstand von Standfläche auf dem Fahrzeug bis Griffoberkante mindestens 500 mm.

**A 2.4.8**

Durchpendeln der Bordwand ist vermieden (soweit zutreffend).

**A 2.4.9**

Verschiebbare Einzeltritte haben geeignete Arretierung.

**A 2.4.10**

Verschiebbare bzw. klappbare Tritte sind funktionsfähig und leichtgängig.

### **A 3    Betätigungseinrichtungen und Not-Halt-Befehlsgeräte**

*Siehe*

*§ 3 Abs. 2 Nr. 1 Maschinenverordnung in Verbindung mit Nr. 1.2.2 Anhang I Richtlinie 2006/42/EG und § 10 Abs. 1, § 22 Abs. 4, 10 und 11 DGUV Vorschrift 70 und 71*

**A 3.1**

Betätigungseinrichtungen sind so angeordnet und gestaltet, dass sie leicht und gefahrlos zu betätigen sind. Sie sind – ausgenommen Not-Halt-Befehlsgeräte – außerhalb der Reichweite zu Gefahrstellen angeordnet.

**A 3.2**

Betätigungseinrichtungen, die in Reichweite von Händen zu Gefahrstellen ohne Schutzeinrichtungen liegen, sind als Zweihandschaltungen ausgeführt.

*Gefahrstellen durch bewegte Aufbauten und Aufbauteile und Reichweite zu Gefahrstellen siehe Prüfpunkte A 10*

**A 3.3**

Betätigungseinrichtungen sind so angeordnet, dass Gefahrenbereiche eingesehen werden können, die durch eingeleitete Bewegungen des Aufbaus oder von Aufbauteilen entstehen.

**A 3.4**

Betätigungseinrichtungen für kraftbetriebene Einrichtungen und Not-Halt-Befehlsgeräte sind eindeutig und dauerhaft gekennzeichnet.

*Not-Halt-Befehlsgeräte sind rot gekennzeichnet; siehe auch DIN EN ISO 13850 „Sicherheit von Maschinen – Not-Halt-Funktion – Gestaltungsleitsätze“.*

**A 3.5**

Verwechslung von Zuordnung und Schaltsinn ist vermieden. *Bei Ventilen in Rohrleitungen zeigt z. B. ein in Durchflussrichtung stehender Hebel ein geöffnetes Ventil an.*

**A 3.6**

Betätigungseinrichtungen sind gegen unbeabsichtigtes Betätigen gesichert, z. B. durch

- Form und Lage der Betätigungseinrichtungen,
- Abdeckung der Betätigungseinrichtungen,
- Formgebung der Elemente oder
- Verriegelung des Steuerhandhebels oder Steuerungsystems.

**A 3.7**

Nach Auslösung eines NOT-HALT-Befehls bleibt dieser durch die Blockierung (Verriegelung) des Not-Halt-Befehlsgeräts bis zu ihrer Freigabe aufrechterhalten. Durch die Freigabe (Entriegeln) des Not-Halt-Befehlsgeräts setzt sich die gefahrbringende Bewegung des Aufbaus oder der Aufbauteile nicht wieder in Gang. Es wird nur das beabsichtigte Wiedereingangssetzen ermöglicht.

**A 3.8**

Sind mehrere Betätigungseinrichtungen für das Ingangsetzen vorhanden, ist die Steuerung so ausgelegt, dass das Ingangsetzen jeweils nur durch eine Betätigungseinrichtung möglich ist (gegenseitige Verriegelung).

### A 3.9

Für Funkfernsteuerungen gilt zusätzlich:

- Ein automatisches Stillsetzen der Bewegung wird ausgelöst, wenn keine einwandfreien Steuersignale empfangen werden.  
*Hierunter fällt auch ein Abbruch der Verbindung bei zu großer Entfernung zum Fahrzeug oder ein Ausfall der Stromversorgung.*  
*Die Prüfung der sicheren Stillsetzung kann z. B. durch Abschirmung des Senders, durch Verbringung der Funkfernsteuerung außerhalb der Reichweite des Senders sowie durch Entnahme der Batterie bei jeweils gleichzeitiger Betätigung der Funkfernsteuerung erfolgen.*
- Ein selbsttätiger Anlauf der Bewegung bei Wiederherstellung der Verbindung nach automatischem Stillsetzen ist verhindert.
- Ein unbeabsichtigtes Betätigen z. B. durch Herabfallen, Ablegen oder Einstecken in die Bekleidung ist verhindert.  
*Dies kann beispielsweise durch Schutzkragen um Stellteile oder eine kombinierte Tasterbetätigung realisiert werden.*
- Eine Not-Halt-Befehlseinrichtung oder eine separate Stopp-Taste ist vorhanden.
- Eine Anzeige des Batterieladezustandes ist vorhanden.

### A 3.10

Bei Gelenkdeichselanhängern sind die Betätigungseinrichtungen für die Bremsanlage und Luftfederung seitlich am Fahrzeug angeordnet.

### A 3.11

Betätigungseinrichtungen, wie z. B.

- Türgriffe,
- Sitzeinstelleinrichtungen, Sitzbefestigungseinrichtungen,
- Bordwand- und Rungenverschlüsse,
- Griffe von Anhäng- und Abschleppkupplungen,
- Steuerhebel für Hydraulik und Pneumatik,
- Steuerschieber,
- Handräder, -kurbeln,
- Griffe an von Hand zu bewegendem Fahrzeugteilen,
- Griffe an von Hand zu entnehmenden bzw. anzubringenden Fahrzeugteilen,
- Sicherungsmittel, z. B. Bolzen, Federstecker,
- Betätigungshebel für Rungen und Hubdächer sind so gestaltet, dass

- keine Verletzungen (insbesondere Quetschungen und Verletzungen durch unbeabsichtigte Bewegungen der Betätigungseinrichtungen) zu erwarten sind,
- ausreichend Freiräume für die Hände vorhanden sind,
- die Betätigungseinrichtungen von einem Standplatz neben dem Fahrzeug oder von einer geeigneten Standfläche auf dem Fahrzeug aus erreicht werden können.

### A 3.12

Von Hand zu betätigende Verschlüsse an Bordwänden oder an fahrzeugeigenen Rampen sind so angeordnet, dass

- sie nicht mehr als 2,0 m über der Fahrbahn oder einem anderen Standplatz auf dem Fahrzeug liegen,
- sie außerhalb des Schwenkbereiches der Bordwand oder der Rampe betätigt werden können,
- möglicher Ladungsdruck vor vollständiger Entriegelung festgestellt werden kann, sofern die Oberkante der Bordwand oder der Rampe höher als 1,6 m über der Fahrbahn liegt (nicht zutreffend für Verschlüsse von Pendelbordwänden).

### A 3.13

Griffe an Schiebetüren – dies können auch Zuziehgriffe sein, die nur das Schließen ermöglichen – sind in der Nähe der Hauptschließkanten angeordnet.

## A 4 Auspuffleitungen

*Siehe*

*§ 16 DGUV Vorschrift 70 und 71 in Verbindung mit DIN EN ISO 13732-1*

### A 4.1

Mündungen von Auspuffleitungen sind nicht in Tätigkeitsbereiche am Fahrzeug, z. B. Steuerstände, gerichtet.

### A 4.2

Auspuffleitungen in Reichweite von Personen haben Schutzeinrichtungen gegen Kontakt mit heißen Oberflächen.

*Als nicht in Reichweite von Versicherten angeordnet gelten Auspuffleitungen,*

- *die außerhalb eines Sicherheitsabstandes von 0,55 m vom äußeren Fahrzeugumriss liegen,*
- *die höher als 2 m über der jeweiligen Standfläche liegen oder*
- *so weit sie über das Fahrerhausdach hinausragen.*

## A 5 Abnehmbare An- und Aufbauteile

Siehe

§ 22 Abs. 2 DGUV Vorschrift 70 und 71

### A 5.1

Abnehmbare An- und Aufbauteile, wie z. B.

- Bordwände,
- Rungen, Rungenverlängerungen,
- Hebel und Kurbeln,
- Steckbretter,
- Spriegelstangen,
- Doppelstockbalken,
- Auffahrrampen,
- Wechselaufbauten (WAB),
- WAB-Stützen,
- Führungsrollen und Anschläge bei Fahrzeugen für Wechselbehälter,
- Ladegestelle,
- herausnehmbare Trennnetze, -gitter und Abdeckungen bei Pkw / Pkw-Kombi

können gegen unbeabsichtigtes Lösen gesichert werden.

### A 5.2

Die Anbringung und die Entnahme von abnehmbaren An- und Aufbauteilen ist leicht und gefahrlos von einem Standplatz neben dem Fahrzeug oder von einer geeigneten Standfläche auf dem Fahrzeug möglich.

*Zu geeigneten Standflächen siehe Prüfpunkte A 1  
Eine Standfläche auf dem Fahrzeug ist nicht erforderlich, wenn geeignete Hilfsmittel zur Anbringung und Entnahme von abnehmbaren An- und Aufbauteilen am Fahrzeug vorhanden sind. Geeignete Hilfsmittel sind z. B. Steckbrettgabeln.*

### A 5.3

Die Sicherungen gegen unbeabsichtigtes Lösen sind unbeschädigt.

## A 6 Bewegliche An- und Aufbauteile

Siehe

§ 22 Abs. 3 DGUV Vorschrift 70 und 71

§ 3 Abs. 2 Nr. 1 Maschinenverordnung in Verbindung mit Nr. 1.1.5 und 1.1.6 Anhang I Richtlinie 2006/42/EG

Betätigungseinrichtungen für von Hand zu betätigende, bewegliche An- und Aufbauteile siehe zusätzlich Prüfpunkt A 3.11

### A 6.1

Bewegliche An- und Aufbauteile wie z. B.

- Bordwände,
- Klapprungen,
- Kofferraumklappen von Kraftomnibussen,
- Türen,
- Rollläden und Rolltore,
- Motorhauben,
- Wartungsklappen,
- Klappen über Ladebordwänden,
- Schiebeverdecke,
- Schiebeplanen,
- klappbare Unterfahrschutzeinrichtungen,
- Hubdächer,

deren unbeabsichtigte Bewegungen Verletzungsgefahr hervorrufen können, sind gesichert oder können gesichert werden, z. B. durch eine fahrzeugeigene Stütze.

Eine Verletzungsgefahr kann auch vorliegen, wenn sich bewegliche An- und Aufbauteile unbeabsichtigt aus der Fahrstellung lösen können.

### A 6.2

Türen haben Feststelleinrichtungen zur Sicherung der geöffneten Türen in den Endstellungen.

### A 6.3

Bei Laderaumtüren, an denen betriebsmäßig Ladungsdruck, z. B. durch Schüttgüter, anliegen kann, kann die vollständige Entriegelung der Türen von einem sicheren seitlichen Standort aus erfolgen.

### A 6.4

Federheber klappbarer An- und Aufbauteile wie z. B. Auffahrrampen bzw. Viehtransporterrampen werden zwangsläufig mit diesen angehoben, z. B. durch Mitnahmebügel.

### A 6.5

Mit Gasdruckfedern ausgerüstete Klappen, deren unbeabsichtigte Bewegungen Verletzungsgefahr hervorrufen können, werden in geöffnetem Zustand (Endstellung) gehalten durch

- zusätzliche selbsttätig einfallende mechanisch-formschlüssige Sicherungen  
oder
- Vorhandensein mehrerer Gasdruckfedern an einer Klappe, so dass bei Ausfall einer Gasdruckfeder ein Offenhalten gewährleistet ist.

#### **A 6.6**

Sicherungen sind so am Fahrzeug befestigt, dass sie nicht verloren gehen können.

#### **A 6.7**

Sicherungen und Gasdruckfedern nach A 6.2 bis A 6.6 sind unbeschädigt und funktionsfähig.

#### **A 6.8**

Herausziehbare Aufbauteile, z. B. Batterieschlitten, Auf-fahrschienen, können in Fahrstellung gegen Ausfahren gesichert werden und sind in ausgezogener Endstellung gegen Herausfallen gesichert.

#### **A 6.9**

Bei Dreiseiten-Kippaufbauten sind Kippstecker mit Übereck-Stecksicherungen vorhanden.

#### **A 6.10**

Die selbsttätige Pendelbordwandentriegelung öffnet bei dem vorgesehenen Kippwinkel der Kipperbrücke.

#### **A 6.11**

Bei von Hand anzuhebenden An- und Aufbauteilen, wie z. B. Bordwänden, Unterfahrschutzeinrichtungen, Auffahr-rampen, überschreitet die erforderliche Hubkraft nicht gesundheitsschädigende Werte.

*Dies wird z. B. durch Federentlastungssysteme erreicht.*

#### **A 6.12**

An Schieberverdecken sind zum Öffnen und Schließen Zug-schlaufen für das Einhängen von Zugstangen vorhanden.

#### **A 6.13**

Die Lager der beweglichen An- und Aufbauteile sind unbeschädigt und der Verschleiß ist innerhalb der einzuhalten-den Grenzen. Die Beweglichkeit ist nicht beeinträchtigt.

### **A 7 Kipp- oder anhebbare Aufbauten**

*Siehe*

*§ 22 Abs. 5 bis 7 DGUV Vorschrift 70 und 71*

*§ 3 Abs. 2 Nr. 1 Maschinenverordnung in Verbindung mit Nr. 1.3 und 4 Richtlinie 2006/42/EG*

*§§ 18 bis 20 DGUV Vorschrift 54 und 55 in Verbindung mit DIN 15020-1*

*DIN ISO 4309*

#### **A 7.1**

Kipp- oder anhebbare Aufbauten, z. B.

- Klappen,
- Rolltore,
- kippbare Fahrerhäuser,
- Kippbrücken,
- kippbare Behälter,
- klappbare Trenn- oder Zwischenwände,
- Schwenkwandaufbauten,
- höhenverstellbare Ladebrücken,
- höhenverstellbare Zwischenböden,
- absenkbare obere Ladeebenen von Autotransport-Aufbauten,

sind gegen unbeabsichtigtes Absinken gesichert oder können gesichert werden.

#### **A 7.2**

Eine formschlüssige Sicherungsmöglichkeit für mindes-tens eine Stellung im angehobenen Zustand des gekipp-ten oder angehobenen Aufbaus ist vorhanden.

#### **A 7.3**

Sofern für die Durchführung von unterwegs vorzunehmen-den Instandhaltungsarbeiten, z. B. Radwechsel, Reini-gungs- oder Kontrollarbeiten, das Kippen oder Anheben des Aufbaus erforderlich ist, ist eine formschlüssige Si-cherheitseinrichtung am Fahrzeug vorhanden.

#### **A 7.4**

Eine Betätigung der Sicherheitseinrichtung ist gefahrlos außerhalb des Gefahrbereiches des gekippten oder ange-hobenen Aufbaus möglich.

#### **A 7.5**

Bei kippbaren oder anhebbaren Fahrzeugaufbauten sind selbsttätig wirkende, formschlüssige Sicherungen gegen unbeabsichtigtes Absinken vorhanden, wenn sich Per-sonen betriebsmäßig auf oder unter die gekippten oder angehobenen Fahrzeugaufbauten begeben müssen oder wenn die angehobene Stellung die Transportstellung ist. *Selbsttätig wirkende, formschlüssige Sicherungen sind z. B. selbsteinrückende Verriegelungen oder entsperrbare Rückschlagventile, die unmittelbar am Hydraulikzylinder-ausgang angebracht oder in den Zylinder integriert sind. Die Sicherungen müssen in den Positionen des anheb-baren oder kippbaren Fahrzeugaufbaus wirken, in denen sich Personen darauf oder darunter betriebsmäßig auf-halten müssen und gefährt werden können.*

**A 7.6**

Ein Überschreiten der zulässigen Endstellung der Kipp- oder Hubbewegung ist verhindert.

*Dies kann z. B. durch Fangseile erfolgen.*

**A 7.7**

Sicherungen nach A 7.1 bis A 7.6 sind unbeschädigt, funktionsfähig und richtig eingestellt.

**A 7.8**

Seiltriebe für kipp- oder anhebbare Aufbauten erfüllen folgende Anforderungen:

- Trommeln und Rollen sind mit Sicherungen gegen seitliches Ablaufen und Herausspringen der Seile versehen. *Diese müssen so gestaltet und angebracht sein, dass das Seil nicht zwischen der Sicherung und der Trommel bzw. Rolle eingeklemmt werden kann.*
- Seilauflaufstellen sind gegen unbeabsichtigtes Hineingreifen gesichert.
- Ein gleichmäßiges Aufwickeln der Seile auf den Trommeln ist gewährleistet.
- Seiltriebe, bei denen die Senkbewegung eines kipp- oder anhebbaren Aufbaus durch Schwerkraft erfolgt, sind mit Einrichtungen versehen, die den Antrieb abschalten und die Bewegung aller Tragmittel stoppen, sobald sich Schlaffseil bildet.
- Die Seile scheuern an keinen anderen Fahrzeugteilen.

**A 7.9**

Seilendverbindungen sind nach dem Stand der Technik hergestellt.

*Seilendverbindungen nach dem Stand der Technik sind z. B. Spleiße, Presshülsen oder Seilschlösser.*

*Drahtseilklemmen sind für eine dauerhafte Seilendverbindung in Hubeinrichtungen nicht geeignet.*

**A 7.10**

Bei Vorhandensein eines Lasthakens ist dieser so ausgerüstet, dass ein unbeabsichtigtes Aushängen der Last verhindert ist (Lasthakensicherung).

**A 7.11**

Seilendverbindungen und Seile in Seiltrieben für kipp- oder anhebbare Aufbauten sind in ihrer gesamten Länge nicht beschädigt oder verschlissen (abgelegereif).

**A 8   Hydraulisch oder pneumatisch betriebene Einrichtungen**

*Siehe*

*§ 3 Abs. 2 Nr. 1 Maschinenverordnung in Verbindung mit*

*Nr. 1.3.2 und Nr. 1.5.3 Anhang I Richtlinie 2006/42/EG*

*§ 18 DGUV Vorschrift 70 und 71*

*DGUV Regel 113-020*

*DIN EN ISO 4413*

*DIN EN ISO 4414*

*Fachbereich AKTUELL FBHM-015*

**A 8.1**

Die Teile der mechanischen Antriebe von Hydraulikpumpen bzw. Kompressoren liegen nicht in Reichweite von Personen oder sind mit Schutzeinrichtungen gesichert. *Siehe auch Prüfpunkt A 10.2*

**A 8.2**

Alle Bauteile und deren Verbindungen sind dicht.

**A 8.3**

Leitungen und deren Verbindungen weisen keine Beschädigungen auf.

**A 8.4**

Rohr- / Schlauchleitungen sind so verlegt, dass eine Benutzung als Aufstieg erschwert wird. Die Befestigungen sind unbeschädigt.

**A 8.5**

Schlauchleitungen sind so verlegt, dass sie nicht auf Zug, Torsion oder Stauchung beansprucht werden. Die erforderliche Mindestlänge zur Vermeidung von Knickung des Schlauches während Einbau und Betrieb ist eingehalten. Der empfohlene kleinste Biegeradius des Schlauches ist nicht unterschritten.

**A 8.6**

Schlauchleitungen sind gegen äußere mechanische Einwirkungen, z. B. Abrieb, geschützt.

**A 8.7**

Schlauchleitungen sind gegen thermische Einwirkungen, z. B. durch Auspuffleitungen, Motorenbauteile, geschützt.

**A 8.8**

Schlauchleitungen sind gegen vibrationsbedingte Beschädigungen gesichert (Schellenbefestigung).

**A 8.9**

Schlauchleitungen sind für den Betriebsdruck (entsprechend Herstellerangaben) geeignet.

**A 8.10**

Verwechslungen von Anschlussleitungen, die zu gefährbringenden Bewegungen führen können, sind verhindert oder durch eindeutige Kennzeichnung vermeidbar.

**A 8.11**

Schlauchleitungen, die in der Nähe von Arbeitsplätzen verlaufen, sind so verlegt oder gesichert, dass Personen beim Versagen der Schlauchleitungen nicht gefährdet werden können.

**A 8.12**

Ein Druckbegrenzungsventil ist vorhanden und entsprechend Herstellerangaben eingestellt und auf Funktion geprüft.

**A 8.13**

Ölstand befindet sich innerhalb der vom Hersteller angegebenen Grenzen.

**A 8.14**

Luftausgleichslöcher des Ölbehälters sind offen.

**A 9   Hydraulisch oder pneumatisch betriebene Hub- und Kippeinrichtungen**

*Siehe*

*§ 3 Abs. 2 Nr. 1 Maschinenverordnung in Verbindung mit Nr. 4 Anhang I Richtlinie 2006/42/EG*

*§§ 3, 5, 6, 8, 9, 12, 14, 17 und 22 DGUV Vorschrift 54 und 55*

*§ 22 Abs. 9 DGUV Vorschrift 70 und 71*

**A 9.1**

Fabrikschild ist vorhanden und enthält gut lesbar Angaben über

- Hersteller oder Lieferer,
- Baujahr,
- Fabrik- oder Seriennummer,
- maximale Tragfähigkeit,
- Betriebsdruck.

*Fabrikschild kann entfallen, wenn Angaben aus Betriebsanleitung entnommen werden können.*

**A 9.2**

Unbeabsichtigtes Lösen der Kolben aus ihren Führungen ist verhindert.

**A 9.3**

Rückschlag des Pumpenhebels bei handbetriebenem Gerät ist verhindert.

*Gemessen am Hebelende ist ein Rücklaufweg von höchstens 15 cm zulässig.*

**A 9.4**

Der abnehmbare Pumpenhebel kann gegen Abgleiten und unbeabsichtigtes Abziehen gesichert werden.

**A 9.5**

Beim Loslassen der Betätigungseinrichtungen (Beenden oder Unterbrechen der Betätigung) für das Heben und Senken kraftbetriebener Hub- und Kippeinrichtungen geht diese in Nullstellung zurück und die Bewegung wird stillgesetzt.

**A 9.6**

Bei maschinell angetriebenem Kippfahrzeug wird dem Fahrer bzw. der Fahrerin durch optische oder akustische Einrichtung angezeigt, wenn sich der Kippaufbau nicht in der unteren Endstellung befindet.

**A 9.7**

Angehobene oder gekippte Aufbauten oder Aufbauteile werden nach Beendigung oder Unterbrechung der Betätigung in dieser Stellung gehalten.

**A 9.8**

Überlastung der Hub- und Kippeinrichtung ist verhindert. *Eine Überlastung lässt sich z. B. durch Druckbegrenzungsventile verhindern.*



**A 9.9**

Sicherheitseinrichtungen sind unbeschädigt und funktionsfähig.

**A 10 Sicherung von Gefahrstellen durch sich bewegenden Aufbau oder sich bewegende Aufbauteile, Oberflächen von Aufbau und Aufbauteilen**

Siehe

§ 3 Abs. 2 Nr. 1 Maschinenverordnung in Verbindung mit Nr. 1.3.7 Anhang I Richtlinie 2006/42/EG in Verbindung mit DIN EN ISO 13854

DIN EN ISO 13857

§ 9 Abs. 1 Nr. 8 und Abs. 2 BetrSichV

Gefahrstellen sind insbesondere

- Quetsch- und Scherstellen,
- Schneid-, Stich- und Stoßstellen,
- Fangstellen,
- Einzug- und Auflaufstellen.

**A 10.1**

Gefahrstellen sind durch konstruktive Maßnahmen vermieden z. B. bei

- Quetschstellen, wenn sich Teile aufeinander zubewegen und dabei die Abstände gemäß Abschnitt 4.2 der DIN EN ISO 13854 nicht unterschritten werden (s. Abb. 4).
- Scherstellen, wenn sich die schierend bewegten Teile, in einem Abstand größer oder gleich als in Abschnitt 4.2 der DIN EN ISO 13854 gefordert, aneinander vorbeibewegen oder eine die betreffenden Körperteile abweisende Form haben,
- Fangstellen an Wellen, wenn umlaufende Wellen keine vorstehenden Teile aufweisen z. B. an Gelenkwellen oder Wellenkupplungen,
- Fangstellen durch Wellenenden, wenn diese höchstens 1/4 ihres Durchmessers vorstehen oder glatt rundlaufend ausgebildet und nicht länger als 5 cm sind.

Körperteil	Mindestabstand a	Bild
Körper	500 mm	
Kopf (ungünstige Haltung)	300 mm	
Bein	180 mm	
Fuß	120 mm	
Zehen	50 mm	
Arm	120 mm	
Hand Handgelenk Faust	100 mm	
Finger	25 mm	

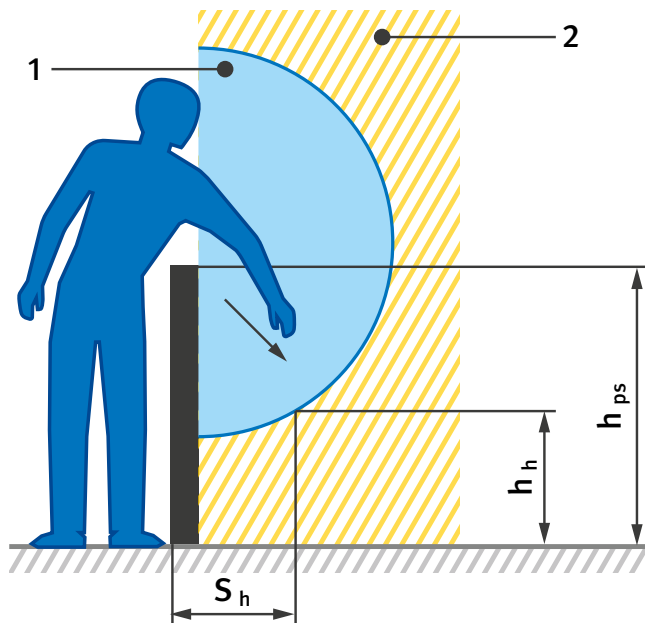
Abb. 4 Mindestabstände, um das Quetschen von Körperteilen zu vermeiden (Tabelle 1, Seite 10 und 11 der DIN EN ISO 13854:2020-01<sup>1)</sup>)

<sup>1</sup> Wiedergegeben mit Erlaubnis des DIN Deutsches Institut für Normung e. V. Maßgebend für das Anwenden der DIN-Norm ist deren Fassung mit dem neuesten Ausgabedatum, die bei der Beuth Verlag GmbH, Burggrafenstraße 6, 10787 Berlin, erhältlich ist.

### A 10.2

Gefahrstellen, die nicht durch konstruktive Maßnahmen vermieden sind und die in Reichweite von Personen liegen (siehe Abb. 5 und Tabelle 1), sind durch eine der nachfolgend aufgeführten Schutzeinrichtungen gesichert:

- trennende Schutzeinrichtungen, die das Erreichen der Gefahrstellen verhindern, insbesondere
  - Verkleidungen
  - Verdeckungen
- ortsbindende Schutzeinrichtungen an kraftbetriebenen Aufbauten und Aufbauteilen, insbesondere
  - Zweihandschaltungen,
  - Betätigungseinrichtungen mit selbsttätiger Rückstellung und ausreichendem Sicherheitsabstand sowie Sicht zu den Gefahrstellen
- Schutzeinrichtungen mit Annäherungsreaktion, insbesondere
  - berührungslos wirkende Schutzeinrichtungen (Lichtschranken oder dergleichen),
  - Schaltleisten
- Schutzeinrichtungen zur Begrenzung der wirksamen Energie



#### Legende

- |          |   |
|----------|---|
| 1        | Bereich der Reichweite der oberen Gliedmaßen  |
| 2        | Bereich außerhalb der Reichweite der oberen Gliedmaßen (Gefährdungsbereich)   |
| $h_h$    | Höhe des zur Reichweite der oberen Gliedmaßen nächstgelegenen Punktes des Gefährdungsbereiches                            |
| $h_{ps}$ | Höhe der schützenden Konstruktion   |
| $s_h$    | waagerechter Sicherheitsabstand des zur Reichweite der oberen Gliedmaßen nächstgelegenen Punktes des Gefährdungsbereiches |

Abb. 5 Hinüberreichen über eine schützende Konstruktion (Bild 2, Seite 12 der DIN EN ISO 13857:2020-04<sup>2)</sup>)

<sup>2</sup> Wiedergegeben mit Erlaubnis des DIN Deutsches Institut für Normung e. V. Maßgebend für das Anwenden der DIN-Norm ist deren Fassung mit dem neuesten Ausgabedatum, die bei der Beuth Verlag GmbH, Burggrafenstraße 6, 10787 Berlin, erhältlich ist.

**Tabelle 1** Hinüberreichen über schützende Konstruktion (Tabelle 2, Seite 14 der DIN EN ISO 13857:2020-04<sup>3</sup>)

$h_h$ Höhe des zur Reichweite der oberen Gliedmaßen nächstgelegenen Punktes des Gefährdungsbereiches <sup>a</sup>	$h_{ps}$ Höhe der schützenden Konstruktion <sup>b, c</sup>									
	1 000	1 200	1 400	1 600	1 800	2 000	2 200	2 400	2 500	2 700
	$s_h$ waagerechter Sicherheitsabstand des zur Reichweite der oberen Gliedmaßen nächstgelegenen Punktes des Gefährdungsbereiches									
2 700	0	0	0	0	0	0	0	0	0	0
2 600	900	800	700	600	600	500	400	300	100	0
2 400	1 100	1 000	900	800	700	600	400	300	100	0
2 200	1 300	1 200	1 000	900	800	600	400	300	0	0
2 000	1 400	1 300	1 100	900	800	600	400	0	0	0
1 800	1 500	1 400	1 100	900	800	600	0	0	0	0
1 600	1 500	1 400	1 100	900	800	500	0	0	0	0
1 400	1 500	1 400	1 100	900	800	0	0	0	0	0
1 200	1 500	1 400	1 100	900	700	0	0	0	0	0
1 000	1 500	1 400	1 000	800	0	0	0	0	0	0
800	1 500	1 300	900	600	0	0	0	0	0	0
600	1 400	1 300	800	0	0	0	0	0	0	0
400	1 400	1 200	400	0	0	0	0	0	0	0
200	1 200	900	0	0	0	0	0	0	0	0
0	1 100	500	0	0	0	0	0	0	0	0

Maße in Millimeter

<sup>a</sup> Für Gefährdungsbereiche über 2700, siehe 4.2.1 der DIN EN ISO 13857:2020-04

<sup>b</sup> Schützende Konstruktionen mit einer Höhe unter 1000 mm sind nicht enthalten, da sie die Bewegung des Körpers nicht ausreichend einschränken.

<sup>c</sup> Schützende Konstruktionen von weniger als 1400 mm sollten nicht ohne zusätzliche Schutzmaßnahmen benutzt werden.

**A 10.3**

Eine bewegliche trennende Schutzeinrichtung, z. B. Türe, Klappe, ist mit einer Verriegelungseinrichtung ausgerüstet,

- die das Ingangsetzen der gefährlichen Maschinenfunktionen verhindert, bis die Schutzeinrichtung geschlossen ist, und
- die einen Befehl zum Stillsetzen auslöst, wenn die Schutzeinrichtung nicht mehr geschlossen ist.

Ist die bewegliche trennende Schutzeinrichtung zusätzlich mit einer Zuhaltung ausgerüstet, wird die Schutzeinrichtung in geschlossener und verriegelter Stellung gehalten, bis das Risiko von Verletzungen aufgrund gefährlicher Funktionen der Maschine nicht mehr besteht.

**A 10.4**

Schutzeinrichtungen nach A 10.2 und A 10.3 sind unbeschädigt und funktionsfähig.

<sup>3</sup> Wiedergegeben mit Erlaubnis des DIN Deutsches Institut für Normung e. V. Maßgebend für das Anwenden der DIN-Norm ist deren Fassung mit dem neuesten Ausgabedatum, die bei der Beuth Verlag GmbH, Burggrafenstraße 6, 10787 Berlin, erhältlich ist.

### A 10.5

Der Aufbau und Aufbauteile, z. B. Steckbretter, Bordwände, Klappen, haben keine Spitzen, scharfen Ecken und Kanten oder rauen Oberflächen, die zu Verletzungen führen können.

### A 10.6

Klappen, z. B. für Koffer-, Motorräume, Staufächer, lassen sich so weit öffnen, dass keine Gefahr von Kopfverletzungen besteht.

### A 10.7

Der Aufbau und Aufbauteile weisen keine Beschädigungen auf, die zu Verletzungen führen können.

## A 11 Stützeinrichtungen

*Siehe*

*§§ 23, 26 Abs. 1, 3 und 4 und § 28 Abs. 8 DGUV Vorschrift 70 und 71*

### A 11.1

Stützeinrichtungen sind vorhanden

- an Fahrzeugen mit Kipp-, Hub- oder Schwenkeinrichtungen bzw. -aufbauten, wenn die Standsicherheit dies erfordert,
- an Starrdeichselanhängern (einachsigen Anhängern) mit einer zulässigen Gesamtmasse von mehr als 2.000 kg, die beim Be- und Entladen in Längsrichtung kippen können (vorne und hinten),
- an Sattelanhängern.

*Wenn an Sattelanhängern keine Stützeinrichtungen vorhanden sind, muss mindestens die Möglichkeit zur Anbringung gegeben sein.*

### A 11.2

Stützeinrichtungen sind höhenverstellbar.

### A 11.3

An Stützeinrichtungen von Sattelanhängern, die den beladenen abgesattelten Anhänger **nicht** tragen können, ist ein Schild mit der Aufschrift „Nur den leeren Anhänger absatteln! Den abgesattelten Anhänger nicht beladen!“ oder mit entsprechenden Sicherheits- und Hinweiszeichen deutlich erkennbar und dauerhaft angebracht.

## Hubeinrichtungen in Stützeinrichtungen

*Siehe*

*§ 3 Abs. 2 Nr. 1 Maschinenverordnung in Verbindung mit Nr. 4 Anhang I Richtlinie 2006/42/EG*

*§§ 3, 5 bis 9, 12, 13 und 22 DGUV Vorschrift 54 und 55*

Für hydraulische Hubeinrichtungen sind zusätzlich die Prüfpunkte A 8 und A 9 zu beachten.

Die Prüfpunkte A 11.4 bis A 11.15 gelten auch für mitgeführte Stützeinrichtungen, z. B. Unterstellheber, Wagenheber.

### A 11.4

Fabrikschild ist vorhanden, deutlich erkennbar und dauerhaft angebracht.

### A 11.5

Unbeabsichtigtes Lösen von Zahnstangen, Spindeln und Kolben aus ihren Führungen ist verhindert.

### A 11.6

Rückschlag von Handkurbeln oder -hebeln ist verhindert. *Gemessen am Kurbelgriff oder Hebelende ist ein Rücklaufweg von höchstens 15 cm zulässig.*

### A 11.7

Drehrichtung der Kurbel ist unter Last bei allen Übersetzungen gleich.

### A 11.8

Abnehmbare Kurbeln oder Hebel sind z. B. durch Kugelschnapper oder Sperrfedern gegen Abgleiten und unbeabsichtigtes Abziehen gesichert bzw. die Einstecktiefe beträgt mindestens 1/5 des Kurbelarms oder der Hebellänge (bis 250 mm Kurbelarm- oder Hebellänge).

### A 11.9

Abnehmbare Kurbeln oder Hebel sind am Fahrzeug mitgeführt, sicher befestigt oder verstaut.

**A 11.10**

Unbeabsichtigtes Einfahren der Stützeinrichtungen ist verhindert, z. B. durch

- selbsthemmenden Antrieb, selbsthemmende Spindel,
- selbsttätig einfallende Sperrklinken mit Sperrrad (Lastdruckbremse),
- entsperrbare Rückschlagventile, die unmittelbar am Hydraulikzylinderausgang angebracht oder in den Zylinder integriert sind.

**A 11.11**

Eingriffe in Sicherheitseinrichtungen ohne Zuhilfenahme von Werkzeug sind verhindert.

**A 11.12**

Versagen von Sicherheitseinrichtungen durch Bruch von Federn ist verhindert.

**A 11.13**

Versagen von Sicherheitseinrichtungen durch Witterungseinflüsse und Verschmutzung ist verhindert.

**A 11.14**

Stützeinrichtungen und Sicherheitseinrichtungen sind unbeschädigt und funktionsfähig.

**A 11.15**

Stützeinrichtungen sind regelmäßig gewartet und nach Herstellervorgaben auf Verschleiß geprüft.

**A 11.16**

Bei Geräten mit Hand- und Kraftantrieb wird bei Kraftantrieb der Handantrieb zwangsläufig ausgerückt oder Kraft- und Handbetrieb sind gegenseitig verriegelt.

**A 12 Räder**

*Siehe*

§ 29 Abs. 2 und 3 DGUV Vorschrift 70 und 71

**A 12.1**

Mittenteilte Felgen für Luftbereifung sind so beschaffen, dass sie erst geteilt werden können, nachdem sie von der Fahrzeugachse abgenommen worden sind.

**A 13 Ersatzradunterbringung**

*Siehe*

§ 29 Abs. 4 und 5 DGUV Vorschrift 70 und 71

**A 13.1**

Ersatzräder sind leicht und gefahrlos zu entnehmen.

**A 13.2**

Ersatzräder sind leicht und gefahrlos anzubringen.

**A 13.3**

Ersatzräder sind leicht und gefahrlos zu befestigen.

„Gefahrlos“ bedeutet,

- dass sich beim Entnehmen oder Wiederanbringen des Ersatzrades keine Person unter dem angehobenen Rad oder unter dem angehobenen Fahrzeug aufhalten muss,
- dass bei einem Fahrzeug, bei dem die Entnahme und Wiederanbringung des Ersatzrades vom Boden aus nicht durchgeführt werden kann, ein geeigneter Arbeitsplatz vorhanden ist,
- dass keine Quetschgefahren für Hände und Finger bestehen,
- dass eine Sicherung gegen unbeabsichtigtes Herabfallen des Rades bei der Entnahme vorhanden ist,
- dass sich Personen – wenn möglich – bei der Entnahme und der Wiederanbringung nicht auf der linken, dem fließenden Verkehr zugewandten Fahrzeugseite aufhalten müssen.

**A 13.4**

Ersatzräder können von **einer** Person entnommen werden.

**A 13.5**

Ersatzräder können von **einer** Person angebracht werden. Dies bedeutet, dass eine Hebekraft von 50 daN nicht überschritten wird. Erforderlichenfalls sind Ersatzradhubeinrichtungen, z. B. Trommelwinden, vorzusehen.

**Beachte**

Die Prüfpunkte A 13.4 und A 13.5 sind nicht anzuwenden für Feuerwehrfahrzeuge.

**A 13.6**

Ersatzradhalterung ist unbeschädigt und funktionsfähig.

**Ersatzradhebewinden (als Trommelwinden)**

*Siehe*

*§ 3 Abs. 2 Nr. 1 Maschinenverordnung in Verbindung mit Nr. 4 Anhang I Richtlinie 2006/42/EG*

*§§ 3, 6, 12, 14, 18 bis 20 und 22 DGUV Vorschrift 54 und 55 DIN 15020-1*

*DIN ISO 4309*

*Hydraulisch oder pneumatisch betriebene Hubeinrichtungen für Ersatzräder siehe Prüfpunkt A 9.*

**A 13.7**

Fabrikschild ist vorhanden und dauerhaft angebracht.

**A 13.8**

Die Angaben auf dem Fabrikschild sind deutlich erkennbar.

**A 13.9**

Rückschlag von Handkurbeln oder -hebeln beträgt höchstens 15 cm.

*Der Rückschlagweg wird gemessen am Kurbelgriff oder Hebelende.*

**A 13.10**

Drehrichtung der Kurbel ist unter Last bei allen Übersetzungen gleich.

**A 13.11**

Abnehmbare Kurbeln oder Hebel sind z. B. durch Kugelschnäpper oder Sperrfedern gegen Abgleiten und unbeabsichtigtes Abziehen gesichert bzw. die Einstecktiefe beträgt mindestens 1/5 des Kurbelarms oder der Hebellänge (bis 250 mm Kurbelarm- oder Hebellänge).

*Bei Ersatzradhebewinden, die mit einem Sechskant zur Betätigung mit dem Radmutter Schlüssel ausgerüstet sind, genügt dessen Aufstecktiefe als Sicherung.*

**A 13.12**

Unbeabsichtigtes Zurücklaufen der Last ist verhindert, z. B. durch

- selbsthemmenden Antrieb, selbsthemmende Spindel,
- selbsttätig einfallende Sperrklinken mit Sperrrad (Lastdruckbremse),
- Daumen-, Rollen- und ähnliches Gesperre.

**A 13.13**

Eingriffe in Sicherheitseinrichtungen ohne Zuhilfenahme von Werkzeug sind verhindert.

*Von Hand auslegbare Sperrklinken, die einen freien Fall eines Ersatzrades ermöglichen, sind nicht zulässig.*

**A 13.14**

Versagen von Sicherheitseinrichtungen durch Bruch von Federn ist verhindert.

**A 13.15**

Versagen von Sicherheitseinrichtungen durch Witterungseinflüsse und Verschmutzung ist verhindert.

**A 13.16**

Windenseile sind nicht ablegereif.

**A 13.17**

Seitliches Ablaufen oder Herausspringen des Seiles ist verhindert.

*Dies kann z. B. durch Bordscheiben mit Überstand des 1,5-fachen Seildurchmessers erfolgen.*

**A 13.18**

Seil ist auf Seiltrommel sicher befestigt, unbeabsichtigtes Lösen ist verhindert.

**A 13.19**

Seilbefestigung auf Seiltrommel ist ohne Abknickung und scharfe Kanten.

**A 13.20**

Seilbefestigung ist auf Radträger durch Spleiß oder Presshülse hergestellt.

(keine Drahtseilklemmen z. B. nach DIN EN 13411-5, kein Knoten des Seiles, außer bei textilen Seilen).

**A 13.21**

Ersatzradwinde ist regelmäßig gewartet.

**A 13.22**

Sicherheitseinrichtungen an Ersatzradwinden sind auf Wirksamkeit geprüft.

**A 13.23**

Abnehmbare Handkurbel wird am Fahrzeug mitgeführt, ist sicher befestigt oder verstaut.

## A 14 Ladungssicherungseinrichtungen

Siehe

§ 22 Abs. 1 DGUV Vorschrift 70 und 71

DIN 75410-1

DIN ISO 27955

DIN ISO 27956

DIN EN 12640

DIN EN 12642

### A 14.1 Fahrzeugaufbau, allgemein

Der Fahrzeugaufbau

- ist vollständig und
- weist keinen sicherheitsrelevanten Verschleiß und keine sicherheitsrelevanten Beschädigungen auf.

*Soll der Fahrzeugaufbau einen Teil der Kräfte zur Ladungssicherung aufnehmen, sind unter Umständen Vorgaben des Aufbauherstellers zu beachten, um z.B. die Voraussetzungen für die Aufbaufestigkeiten nach DIN EN 12642 CODE XL zu erfüllen.*

### A 14.2 Pritschenaufbauten

Der Pritschenaufbau ist mit geeigneten Verankerungen für Zurrmittel zur Ladungssicherung ausgerüstet. Der Aufbau ist an gut sichtbarer Stelle mit einem normgerechten Hinweisschild gekennzeichnet.

*Siehe DIN EN 12640 und DIN 75410-1.*

*Pritschenaufbauten sind Aufbauten mit einer ebenen Ladefläche, die offen oder mit einem Planenverdeck und kippar ausgeführt sein können.*

*Für Tieflader siehe Ergänzungs-Prüfpunkte N 14.*

*Der Prüfpunkt A 14.2 ist nicht anzuwenden für Fahrzeuge mit Kippbrücken mit mehr als 7,5 t zulässiger Gesamtmasse. Sollten an diesen Fahrzeugen Verankerungen für Zurrmittel zur Ladungssicherung vorhanden sein, sind diese zu überprüfen.*

### Pkw-Kombi und Mehrzweck-Pkw

#### A 14.3

Der Pkw-Kombi bzw. Mehrzweck-Pkw ist mit geeigneten Verankerungen für Zurrmittel zur Ladungssicherung ausgerüstet. Hinweise zu den Zurrpunkten stehen in der Betriebsanleitung.

*Siehe DIN ISO 27955*

*Die Anforderungen gelten auch für Personenkraftwagen, wenn diese mit Verankerungen für Zurrmittel zur Ladungssicherung ausgerüstet sind.*

#### A 14.4

Bei dem Pkw-Kombi bzw. Mehrzweck-Pkw kann die bei den verschiedenen Laderaumkombinationen mögliche jeweils hinterste, den Laderaum begrenzende Sitzreihe mit einer geeigneten Rückhalteeinrichtung (Trenneinrichtung) so abgesichert werden, dass die Insassen auch im Bereich oberhalb der Rückenlehnen vor sich verschiebender Ladung geschützt sind. Hinweise zu der Rückhalteeinrichtung (Trenneinrichtung) stehen in der Betriebsanleitung.

*Siehe DIN ISO 27955*

*Die Prüfpunkte A 14.3 und A 14.4 sind nicht anzuwenden für Pkw-Kombi und Mehrzweck-Pkw, die bis zum 1. Juli 1995 erstmalig in Betrieb genommen worden sind.*

### Kastenwagen

#### A 14.5

Der Kastenwagen ist mit geeigneten Verankerungen für Zurrmittel zur Ladungssicherung ausgerüstet. Ein Hinweisschild mit den Belastbarkeitswerten ist im Laderaum vorhanden.

*Siehe DIN ISO 27956*

#### A 14.6

Der Kastenwagen ist hinter dem Fahrer- und Beifahrerplatz über die gesamte Breite und Höhe mit einer geeigneten Rückhalteeinrichtung zur Sicherung der Ladung gegen Eindringen in den Insassenraum ausgerüstet.

*Siehe DIN ISO 27956*

*Die Abstände der Rückhalteeinrichtung zur Karosserie dürfen maximal 40 mm betragen.*

*Die Prüfpunkte A 14.5 und A 14.6 sind nicht anzuwenden für Kastenwagen, die bis zum 1. Oktober 1996 erstmalig in Betrieb genommen worden sind.*

### Sonstige Einrichtungen zur Ladungssicherung

#### A 14.7

Sonstige Einrichtungen zur Ladungssicherung entsprechend der zu transportierenden Ladung wie z. B.

- Rungen,
- Lademuellen,
- Ankerschienen, z. B. für Zurrmittel, Sperr- oder Ladebalken,
- Lochleisten in der Ladefläche in Verbindung mit Keilen oder sonstigen Formstücken (eventuell verstellbar),
- Spannwinden,
- Aufnahmeeinrichtungen für Mitnahmestapler,

- Fixiersysteme für Laderäume in Pkw-Kombi,
  - Fixiersysteme in Laderäumen von Kraftomnibussen,
  - Staumulden und Kästen
- sind unbeschädigt.

## Spannwinden

### A 14.8

Fabrikschild ist vorhanden und dauerhaft angebracht. Die Angaben sind deutlich erkennbar.

### A 14.9

Der Rückschlag von Handkurbeln oder -hebeln beträgt höchstens 150 mm.

*Der Rückschlagweg wird gemessen am Kurbelgriff oder Hebelende.*

### A 14.10

Abnehmbare Kurbeln oder Hebel sind z. B. durch Kugelschnäpper oder Sperrfedern gegen Abgleiten und unbeabsichtigtes Abziehen gesichert bzw. die Einstecktiefe beträgt mindestens 1/5 des Kurbelarms oder der Hebellänge (bis 250 mm Kurbelarm- oder Hebellänge).

### A 14.11

Die Zurrmittel werden nicht über scharfe Kanten geführt.

### A 14.12

Die Spannwinden und Zurrmittel sind unbeschädigt und nicht verschlissen.

## A 15 Fahrerhaus, Liegeplätze, Dachschlafkabinen

*Siehe*

*§ 8 Abs. 3 und 6 DGUV Vorschrift 70 und 71*

### A 15.1 Fahrerhaus allgemein

#### A 15.1.1

Eine vom Fahrzeugmotor unabhängige Heizung (Standheizung) und Klimaanlage (Standklimaanlage) ist nach Herstellervorgaben eingebaut, geprüft und gewartet.

*Heizungen in Kraftfahrzeugen, ausgenommen elektrische Heizungen sowie Warmwasserheizungen, bei denen als Wärmequelle das Kühlwasser des Motors verwendet wird, müssen in einer amtlich genehmigten Bauart ausgeführt sein.*

#### A 15.1.2

Fahrzeugheizungen und Kühlgeräte, die mit Flüssiggas betrieben werden, werden regelmäßig gewartet und geprüft.

*Prüfungen nach Abschnitt IV DGUV Vorschrift 79 und 80.*

### A 15.2 Liegeplätze – Gemeinsame Bestimmungen

*Siehe*

*DGUV Regel 114-006*

#### A 15.2.1

Liegeplätze sind so beschaffen, dass durch die Art der verwendeten Werkstoffe, durch Verglasung, Kanten, Ecken und Profile Verletzungen nicht zu erwarten sind und bei Unfällen das Ausmaß und die Folgen von Verletzungen möglichst gering bleiben. Mögliche Aufprallflächen im Kopfbereich sind ausreichend gepolstert.

#### A 15.2.2

Der Raum, in dem sich Liegeplätze befinden, kann durch eine vom Fahrzeugmotor unabhängige Heizung (bauartgenehmigte Standheizung) ausreichend erwärmt werden. Die Heizung ist funktionsfähig und ausreichend gewartet. *Hinsichtlich der Batterie siehe A 22.*

#### A 15.2.3

An elektrischen Leitungen und Betriebsmitteln sind keine Mängel erkennbar.

#### A 15.2.4

Jeder Liegeplatz verfügt über eine Beleuchtung, die von diesem aus bedient werden kann. Eine Blendung des Fahrzeugführers bzw. der Fahrzeugführerin ist vermieden.

### A 15.3 Zusätzlich für Liegeplätze im Fahrerhaus

*Siehe*

*DGUV Regel 114-006*

#### A 15.3.1

Liegeplätzen, die sich 1 m oder höher über der Zugangsstandfläche befinden, sind geeignete Aufstiege und erforderlichenfalls Haltemöglichkeiten zugeordnet.

#### A 15.3.2

Liegeplätze sind mit wirksamen, einfach zu handhabenden Sicherungen gegen Herausfallen von Personen ausgerüstet.



Die untere Liege, bei der im Mittelbereich (zwischen den Sitzteilen) ein ungesicherter Zwischenraum von mehr als 400 mm vorhanden ist, ist ebenfalls gesichert z. B. durch Netz oder abgepolstertes Bordbrett.

Zusätzlich sind für hochgelegene Liegeplätze Sicherungen vorhanden, die eine Gefährdung von Personen im Fahrerhaus durch von der Liegefläche herabfallende Gegenstände vermeiden.

#### A 15.3.3

Bewegliche Liegen können in angehobener Stellung formschlüssig gesichert werden. Sofern solche Liegen so angeordnet sind, dass ein unbeabsichtigtes Herabklappen während der Fahrt Personen im Fahrerhaus verletzen kann, sind zwei voneinander unabhängige, selbsttätig wirkende, formschlüssige Sicherungen vorhanden.

### A 15.4 Zusätzlich für Liegeplätze in der Dachschlafkabine

Siehe

DGUV Regel 114-006

#### A 15.4.1

Die Dachschlafkabine ist nicht auf einem Fahrzeug angebracht, hinter dessen Fahrerhaus die Auspuffleitung nach oben geführt ist.

#### A 15.4.2

Die lichte Innenhöhe der Dachschlafkabine beträgt (gemessen ohne Matratze) mindestens 850 mm; bei in Fahrtrichtung vor der Durchstiegsöffnung angeordneter Liegefläche beträgt die lichte Höhe über der Liegefläche mindestens 650 mm.

#### A 15.4.3

Die Durchstiegsöffnung vom Fahrerhausinnenraum zur Dachschlafkabine hat Abmessungen von mindestens 500 × 450 mm.

#### A 15.4.4

Die durch Klappe oder Deckel schließbare Durchstiegsöffnung ist sowohl von innen als auch von außen leicht und einfach zu öffnen, und zwar auch dann, wenn der Liegeplatz benutzt wird.

Ein Verriegeln von Klappe oder Deckel ist nicht möglich.

#### A 15.4.5

Unterhalb der Durchstiegsöffnung ist ein Aufstieg vorhanden, über den die Dachschlafkabine sicher erreicht und verlassen werden kann.

*Dies wird erreicht, wenn*

- *das Auf- und Absteigen möglich ist, ohne dass das volle Körpergewicht mit den Armen abgestützt werden muss,*
- *unterhalb der Durchstiegsöffnung (in deren Vertikalprojektion) eine horizontale, bequem erreichbare Standfläche (Zugangstandfläche) von mindestens 300 × 250 mm vorhanden ist,*
- *bei einem Abstand von mehr als 800 mm zwischen Standfläche und Liegefläche geeignete Auftritte mit mindestens 150 mm Fußraumtiefe vorhanden sind, deren Abstände*
  - *zur Standfläche und untereinander höchstens 500 mm,*
  - *zur Liegefläche höchstens 800 mm betragen und*
- *dem Aufstieg ausreichende Haltemöglichkeiten zugeordnet sind.*

#### A 15.4.6

An einer der beiden Dachschlafkabinenseiten ist ein von innen leicht erkennbarer und leicht zu öffnender Notausstieg vorhanden, dessen Größe mindestens 0,2 m<sup>2</sup> beträgt, wobei keine der Seitenlängen das Maß von 350 mm unterschreitet.

#### A 15.4.7

In der Dachschlafkabine ist das Verbotsschild P002 „Rauchen verboten“ nach der Technischen Regel für Arbeitsstätten ASR A 1.3 „Sicherheits- und Gesundheitsschutzkennzeichnung“ angebracht.

Siehe Abb. 6

#### A 15.4.8

An der Durchstiegsöffnung zur Dachschlafkabine ist das allgemeine Verbotsschild P001 mit dem Zusatzzeichen „Der Aufenthalt in der Dachschlafkabine ist während der Fahrt verboten!“ nach der Technischen Regel für Arbeitsstätten ASR A 1.3 „Sicherheits- und Gesundheitsschutzkennzeichnung“ oder das Verbotsschild „Verbot des Aufenthalts in Dachschlafkabinen während der Fahrt“ nach der DIN 70006-1 deutlich erkennbar und dauerhaft angebracht.

Siehe Abb. 7 und 8



Abb. 6 Verbotsschild P002 „Rauchen verboten“



Der Aufenthalt in der Dachschlafkabine ist während der Fahrt verboten!

Abb. 7 Verbotsschild P001 mit Zusatzzeichen



Abb. 8 Verbotsschild „Verbot des Aufenthalts in Dachschlafkabinen während der Fahrt“ nach DIN 70006-1



### Beachte

Auf das Verbotsschild kann verzichtet werden, wenn Dachschlafkabinen für den Aufenthalt während der Fahrt geeignet sind. Hierfür müssen sie die zusätzlichen Bestimmungen des Abschnittes 3.3.9 der DGUV Regel 114-006 „Fahrerhäuser mit Liegeplätzen, Dachschlafkabinen und Ruheräume von Kraftomnibussen“ erfüllen.

## A 16 Sicherung gegen unbefugte Benutzung

Siehe

§ 12 DGUV Vorschrift 70 und 71



### Anmerkung

Nach § 38 a Straßenverkehrs-Zulassungs-Ordnung (StVZO) müssen Personenkraftwagen sowie Lastkraftwagen, Zugmaschinen und Sattelzugmaschinen mit einem zulässigen Gesamtgewicht von nicht mehr als 3,5 t – ausgenommen Dreirad-Kraftfahrzeuge – mit einer Sicherungseinrichtung gegen unbefugte Benutzung ausgerüstet sein.

### A 16.1

Bei einem maschinell angetriebenem Fahrzeug ist

- ein abschließbares Fahrerhaus / ein abschließbarer Fahrgastraum oder
- ein Schloss, das die Lenkung, die Gangschaltung, die Kraftübertragung oder den Motor blockiert zur Sicherung gegen unbefugte Benutzung vorhanden.

### A 16.2

Schlösser sind so beschaffen, dass sie durch allgemein verwendbare Schlüssel, z. B. Vierkantschlüssel, nicht betätigt werden können.

### A 16.3

Schlösser sind unbeschädigt und funktionsfähig.

## A 17 Stehplätze für Mitfahrende

Siehe

§ 8 Abs. 3, 4 und 7 DGUV Vorschrift 70 und 71

Mitfahrer-Stehplätze an Abfallsammelfahrzeugen siehe Ergänzungs-Prüfpunkte E 17.

### A 17.1

Mitfahrer-Stehplätze befinden sich innerhalb seitlicher Fahrzeugkontur.

### A 17.2

Mitfahrer-Stehplätze (Einzelstehplätze) haben Standflächen von mindestens 0,45 × 0,35 m.

### A 17.3

Die Außenkanten der Trittbretter sind abgerundet.

### A 17.4

Standflächen haben rutschhemmende Oberflächen; außenliegende Standflächen bestehen aus Rosten mit profilierten Stegoberkanten.

**A 17.5**

Mitfahrer-Stehplätzen sind griffgünstig angeordnete und griffsicher gestaltete Haltegriffe zugeordnet.

*Für außen an Fahrzeugen angebrachte Stehplätze gilt die Forderung nach griffgünstiger Anordnung als erfüllt, wenn die Haltegriffe mindestens 0,1 m nach beiden Seiten von einer senkrechten Ebene entfernt sind, welche durch den Mittelpunkt der Standfläche verläuft, und sie sich mindestens 1,3 m und höchstens 1,8 m über der Standfläche befinden.*

*Haltegriffe sind dann als griffsicher anzusehen, wenn sie ca. 25 mm Durchmesser und eine rutschhemmende, z. B. profilierte Oberfläche haben.*

**A 17.6**

Scharfe und spitze Teile ragen nicht in den Raum über der Standfläche.

**A 17.7**

Lichte Höhe über Mitfahrer-Stehplätzen beträgt mindestens 2 m.

**A 17.8**

Haltegriffe und Standflächen sind unbeschädigt.

**A 18 Zusatzlenkung bei Anhängfahrzeug oder Nachläufer, deren Betätigung durch Mitgänger erfolgt**

*Siehe*

*§ 11 Abs. 2 und § 14 Abs. 2 DGUV Vorschrift 70 und 71*

**A 18.1**

Die Lenkvorrichtung ist so beschaffen, dass der Lenkende sich außerhalb des Gefahrenbereiches der Räder befindet.

**A 18.2**

Die Fahrzeuge sind mit Signaleinrichtungen zur wechselseitigen Verständigung zwischen Mitgehenden und Fahrzeugführenden ausgerüstet.

**A 19 Elektrische Anlage und lichttechnische Einrichtungen**

*Siehe*

*§§ 3 und 5 DGUV Vorschrift 3 und 4*

*§ 3 Abs. 2 Nr. 1 Maschinenverordnung*

*in Verbindung mit Nr. 1.6.3 Anhang I Richtlinie 2006/42/EG*

**A 19.1**

Ausreichende Belüftung der Batterien ist gewährleistet.

**A 19.2**

Kurzschluss durch unbeabsichtigtes Berühren von unter Spannung stehenden Teilen der Batterie ist verhindert.

**A 19.3**

Batterie ist unbeschädigt und ausreichend gewartet.

**A 19.4**

Leitungsführungen und Kabel sind unbeschädigt.

**A 19.5**

Arbeitsscheinwerfer sind funktionsfähig und richtig eingestellt.

**A 19.6**

Die elektrische Anlage für eine an- oder aufgebaute Maschine ist mit einer abschließbaren Trenneinrichtung (Hauptschalter) ausgestattet, mit der sie von der Stromversorgung getrennt werden kann.

**A 19.7**

Elektrische Anlagen, die mit einer Spannung von 230 V / 400 V AC betrieben werden, sind entsprechend DIN VDE 0100-717 ausgeführt.

*Die Anlagenspannung kann dabei z. B.*

- *durch einen vom Fahrzeugmotor angetriebenen Generator erzeugt,*
- *durch einen eingebauten Wechselrichter (Inverter) aus dem 12 V / 24 V-Bordnetz erzeugt oder*
- *durch den Anschluss an das stationäre Niederspannungsnetz eingespeist werden.*

*Prüfpunkt A 19.7 gilt nicht für elektrische Fahrzeugantriebe.*

### A 19.8

Der Nachweis der Prüfungen der elektrischen Anlage nach A 19.7 gemäß § 5 Abs.1 Nr. 2 der DGUV Vorschrift 3 und 4 liegt vor.

### A 19.9

Ein Fahrzeug mit entsprechender Ausrüstung vornehmlich zur Behebung von technischen Störungen oder Reifenpannen an Ort und Stelle gemäß Abschnitt 1 der DGUV Information 214-010 ist mit lichttechnischen Einrichtungen nach Prüfpunkt M 26 und wenn zulässig mit einer Kennzeichnung nach Prüfpunkt M 27 ausgestattet.

## A 20 Kamera-Monitor-Systeme

Siehe

§ 4 Abs. 3 BetrSichV in Verbindung mit  
Nr. 1.5 e) Anhang 1 BetrSichV  
Nr. 3.2.1 Abs. 4 TRBS 2111 Teil 1

### A 20.1

Kameras und Monitore sind funktionsfähig, sicher befestigt und nach Herstellervorgaben eingebaut und eingestellt.

## A 21 Einbauten

Siehe

§ 22 Abs. 1 bis 3 DGUV Vorschrift 70 und 71  
§ 9 Abs. 1 und 2 BetrSichV  
Nummer 5.2 DVS Merkblatt 0211  
ADR

Einbauten sind z. B.

- Regale,
- Regalsysteme und Schubkästen,
- Aufbewahrungsboxen,
- Halterungen für Werkzeuge und Druckgasflaschen,
- Werkbänke und Arbeitstische,
- Faltrampen,
- Halterungen für Navigations- oder Kommunikationsgeräte,
- Ablagen.

### A 21.1

Einbauten und ihre Verbindungen mit dem Fahrzeug halten den zu erwartenden Belastungen stand.

*Dies kann z. B. durch eine Bescheinigung des Einbauten-Herstellers nachgewiesen werden. Für Einbauten in Fahrerhäusern kann eine Betriebserlaubnis gemäß StVZO erforderlich sein.*

### A 21.2

Oberflächen an Einbauten und Einbauteile haben keine Spitzen, scharfe Ecken und Kanten oder raue Oberflächen, die zu Verletzungen führen können.

### A 21.3

Bei Aufstellung von Druckgasflaschen in einem Flaschenkasten, der nur von außen zugänglich und nach innen dicht geschlossen ist, sind mindestens 2 Lüftungsöffnungen, eine in Boden-, die andere in Deckennähe, mit je einem freien Querschnitt von mindestens 100 cm<sup>2</sup> vorhanden.

### A 21.4

Bei Aufstellung von Druckgasflaschen im Innenraum eines Fahrzeuges muss dieser mindestens mit 2 Lüftungsöffnungen von je einem freien Querschnitt von mindestens 100 cm<sup>2</sup>, eine in Bodennähe, die andere in Deckennähe, ausgerüstet sein.

*Die obere Lüftungsöffnung kann auch ein Dachlüfter sein; ist nur ein Dachlüfter im Einsatz, ist eine diagonale Anordnung in Bezug zur unteren Lüftungsöffnung wichtig. Die Lüftungsöffnungen müssen, solange sich eine Druckgasflasche im Laderaum befindet, voll wirksam sein, d. h., sie müssen frei und geöffnet sein und dürfen von innen nicht abgedeckt bzw. verblendet sein.*

### A 21.5

Ist in Ausnahmefällen keine Lüftung für den Flaschenkasten oder den Innenraum eines Fahrzeuges möglich, sind Maßnahmen nach Abschnitt 7.5.11 (CV 36) ADR erforderlich.

### Zusätzlich sind folgende Prüfpunkte zu beachten:

- bei abnehmbaren Einbauten und Einbauteilen:  
A 5.1 – A 5.3
- bei beweglichen Einbauten und Einbauteilen:  
A 6.1, A 6.2, A 6.5 - A 6.8, A 6.11
- bei Gefahrstellen durch bewegte Einbauten und Einbauteile:  
A 10.1, A 10.2

## A 22 Zubehör, Werkzeug

Siehe

§ 14 Abs. 2 BetrSichV

§ 5 DGUV Vorschrift 3 und 4

### A 22.1

Zubehör ist geeignet, unbeschädigt, funktionsfähig. Die Unterbringung oder Befestigung beeinträchtigt keine Sicherheitseinrichtungen, wie z. B. Pedale, Airbags.

Zubehör sind z. B.

- Fußmatten,
- Schonbezüge,
- Halterung für mobile Kommunikations- und Datengeräte,
- Kraftstoffkanister,
- Dachgepäckträger,
- Kompressor eines Reifenreparatursets,
- Abschleppmittel,
- Zugstange für Schiebeverdeck,
- „Steckbrettgabel“,
- Anlegeleitern,
- Besen, Schaufel.

### A 22.2

Bordwerkzeug ist, unbeschädigt und funktionsfähig.

Dies betrifft Bordwerkzeug, welches für die Durchführung von unterwegs vorzunehmenden Instandhaltungsarbeiten notwendig ist.

### A 22.3

Das Ladekabel für einen elektrischen Fahrzeugantrieb ist unbeschädigt.

Ein elektrischer Fahrzeugantrieb kann auch ein Teil eines Plug-in-Hybrid-Antriebes sein.

### A 22.4

Für das Ladekabel für einen elektrischen Fahrzeugantrieb liegt ein Nachweis über die Durchführung der letzten Prüfung nach § 5 Abs. 1 Nr. 2 DGUV Vorschrift 3 und 4 vor. siehe FAQ-Liste der AG „Handlungsrahmen Elektromobilität“ der DGUV

Der Nachweis über die Durchführung der Prüfung kann z. B. durch das Anbringen einer Prüflakette erfolgen.

### A 22.5

In einem Einsatzfahrzeug mit entsprechender Ausrüstung vornehmlich zur Behebung von technischen Störungen oder Reifenpannen an Ort und Stelle gemäß Abschnitt 1

der DGUV Information 214-010 „Sicherungsmaßnahmen bei Pannen-/Unfallhilfe, Bergungs- und Abschlepparbeiten“ ist Absicherungsmaterial nach Prüfpunkt M 28 vorhanden und funktionsfähig.

## A 23 Warnkleidung

Siehe

§ 31 DGUV Vorschrift 70 und 71

### A 23.1

Das Fahrzeug ist mit geeigneter Warnkleidung für wenigstens eine Person ausgerüstet, wenn es im öffentlichen Straßenverkehr betrieben wird.

Warnkleidung ist dann als geeignet anzusehen, wenn sie DIN EN 471 entspricht und dabei folgende Anforderungsmerkmale eingehalten sind:

- Warnkleidungsausführung mindestens Klasse 2
- Farbe des Hintergrundmaterials fluoreszierendes Orange-Rot oder fluoreszierendes Gelb
- Mindestrückstrahlwerte der Stufe 2

oder wenn sie DIN EN ISO 20471 entspricht und dabei folgende Anforderungsmerkmale eingehalten sind:

- Warnkleidungsausführung mindestens Klasse 2
- Farbe des Hintergrundmaterials fluoreszierendes Orange-Rot oder fluoreszierendes Gelb

### A 23.2

Warnkleidung ist in funktionsfähigem und unbeschädigtem Zustand.

## A 24 Betriebsanleitung

Siehe

§ 34 DGUV Vorschrift 70 und 71

### A 24.1

Betriebsanleitung des Fahrzeug- und des Aufbauherstellers ist vorhanden und im Fahrzeug verfügbar.

### A 24.2

Betriebsanleitungen liegen in deutscher Sprache vor.

## 8.2 Ergänzungs-Prüfpunkte B „Arbeitssicherheit – Kraftomnibus (KOM)“

Prüfpunkte zur Fahrgastsicherheit sind nicht Gegenstand dieses DGUV Grundsatzes. Bei nicht zugelassenen Kraftomnibussen oder Kraftomnibussen ohne Betriebserlaubnis bzw. Genehmigung für den Straßenverkehr, die innerbetrieblich eingesetzt werden, sind diese an Hand einer Gefährdungsbeurteilung zu ermitteln.

### B 1 und B 2

Prüfpunkte wie Basis-Prüfpunkte A 1 und A 2, soweit zutreffend

### B 3 Betätigungseinrichtungen und Not-Halt-Befehlsgeräte

*Siehe*

*§ 3 Abs. 2 Nr. 1 Maschinenverordnung in Verbindung mit Nr. 1.2.2 Anhang I Richtlinie 2006/42/EG*

*§ 10 Abs. 1, § 22 Abs. 4, 10 und 11 DGUV Vorschrift 70 und 71*

Prüfpunkte wie Basis-Prüfpunkte A 3, soweit zutreffend – zusätzlich:

#### B 3.1

Ein- und ausbaubare Sitze und Sitzkonsolen sowie deren Betätigungseinrichtungen sind so gestaltet, dass keine Verletzungen (insbesondere Quetschungen und Verletzungen durch unbeabsichtigte Bewegungen der Betätigungseinrichtungen) zu erwarten und ausreichend Freiräume für die Hände vorhanden sind.

### B 4 bis B 9

Prüfpunkte wie Basis-Prüfpunkte A 4 bis A 9, soweit zutreffend

### B 10 Sicherung von Gefahrstellen durch sich bewegenden Aufbau oder sich bewegende Aufbauteile, Oberflächen von Aufbau und Aufbauteilen

*Siehe*

*§ 3 Abs. 2 Nr. 1 Maschinenverordnung in Verbindung mit Nr. 1.3.7 Anhang I Richtlinie 2006/42/EG in Verbindung mit DIN EN ISO 13854*

*DIN EN ISO 13857*

*§ 8 Abs. 6 Satz 3 und § 9 Abs. 1 Nr. 8 und Abs. 2 BetrSichV*

Prüfpunkte wie Basis-Prüfpunkte A 10, soweit zutreffend – zusätzlich:

#### B 10.1

Wenn bei geöffneter Motorraumklappe Gefahrstellen, z. B. an Keilriementrieben, erreicht werden können, ist ein Schalter vorhanden, der beim Öffnen der Motorraumklappe den Anlasserstromkreis unterbricht.

#### B 10.2

Gefahrstellen im Bereich von Einrichtungen zur Verbindung von Fahrzeugen, z. B. Abschleppkupplungen, sind mit Schutzeinrichtungen gesichert, wenn bei deren Benutzung die Motorraumklappe offengehalten werden muss.

### B 11 und B 12

Prüfpunkte wie Basis-Prüfpunkte A 11 und A 12, soweit zutreffend

### B 13 Ersatzradunterbringung

*Siehe*

*§ 29 Abs. 4 und 5 DGUV Vorschrift 70 und 71*

Prüfpunkte wie Basis-Prüfpunkte A 13, soweit zutreffend – zusätzlich:

#### B 13.1

Die Entnahme des Ersatzrades ist auch bei druckloser Luftfederung möglich.

### B 14 Ladungssicherungseinrichtungen

*Siehe*

*§ 22 Abs. 1 DGUV Vorschrift 70 und 71*

Prüfpunkte wie Basis-Prüfpunkte A 14, soweit zutreffend – zusätzlich:

#### B 14.1

Ablageflächen der Fahrgastplätze im unmittelbaren Bereich des Fahrerarbeitsplatzes sind so gestaltet oder haben Einrichtungen, z. B. Mulden für Flaschen oder Borde, dass abgelegte Gegenstände nicht verrutschen und herabfallen können.

## B 15 Ruheräume

Siehe

§ 8 Abs. 6 DGUV Vorschrift 70 und 71  
DGUV Regel 114-006

### B 15.1

Die Prüfpunkte der Basis-Prüfpunkte A 15.2.1, A 15.2.3 und A 15.2.4 sind erfüllt. Ist eine vom Fahrzeugmotor unabhängige Heizung für den Ruheraum vorhanden, muss der Basis-Prüfpunkt A 15.2.2 beachtet werden.

### B 15.2

Der Ruheraum, der parallel zur Fahrzeuglängsachse angeordnet ist, hat einen Notausstieg nach außen und einen Ausstieg nach innen.

### B 15.3

Der Ruheraum, der quer zur Fahrzeuglängsachse angeordnet ist, hat zusätzlich zum Zugang zum Innenraum an jeder Fahrzeuglängsseite jeweils einen Notausstieg, von denen ein Notausstieg als Fenster ausgebildet sein kann.

### B 15.4

Jeder Notausstieg muss eine Öffnung von mindestens 0,2 m<sup>2</sup> Größe aufweisen, wobei eine der Seitenlängen das Maß von 350 mm nicht unterschreiten darf.  
Somit ergibt sich eine Öffnung von 570 mm × 350 mm.  
Bei einer quadratischen Öffnung ergibt sich das Maß von 450 mm × 450 mm.

### B 15.5

Vorhandene Notausstiege sind von innen erkennbar und leicht zu öffnen. Sie müssen im Gefahrenfall von außen geöffnet werden können.

### B 15.6

Der Ruheraum ist mindestens mit einem Fenster ausgestattet, das die Sicht nach außen ermöglicht.

### B 15.7

Zugänge zum Ruheraum und Notausstiege sind von außen erkennbar mit folgendem Hinweiszeichen gekennzeichnet:



Abb. 9 Hinweiszeichen Ruheraum  
Das Hinweiszeichen ist auf blauem Grund mit weißem Bildzeichen ausgeführt. Die Maße betragen in der Höhe  $\geq 52$  mm und in der Breite  $\geq 105$  mm.

### B 15.8

Die Signaleinrichtung zur wechselseitigen Verständigung zwischen Ruheraum und Fahrzeugführerplatz ist vorhanden und funktionsfähig.

### B 15.9

Im Ruheraum ist das Verbotsschild P002 „Rauchen verboten“ nach den Technischen Regeln für Arbeitsstätten „Sicherheits- und Gesundheitsschutzkennzeichnung“ (ASR A1.3) deutlich erkennbar und dauerhaft angebracht.



Abb. 10  
Verbotsschild P002  
„Rauchen verboten“

### B 15.10

Der unterhalb des Fahrgastraumes angeordnete Ruheraum hat einen Abstand von mindestens 1,2 m von der vorderen / hinteren Fahrzeugbegrenzung.

### B 15.11

Der Liegeplatz im Ruheraum hat folgende Mindestabmessungen:

- Breite: 600 mm
- Länge: 1900 mm
- lichte Höhe über Liegefläche, wenn Ruheraum quer zur Fahrzeuglängsachse angeordnet ist: 650 mm
- lichte Höhe über Liegefläche, wenn Ruheraum längs zur Fahrzeuglängsachse angeordnet ist: 900 mm

*Eine Einschränkung der lichten Höhe im Bereich des Mittelganges des Fahrgastraumes ist zulässig, jedoch muss der Fluchtweg nach beiden Seiten erhalten bleiben.*

### B 15.12

Der Ruheraum hat einen Zugang vom Innenraum, dessen Abmessungen mindestens 450 mm × 550 mm (Breite × Höhe) betragen.

### B 15.13

Der Bereich vor der Durchstiegsöffnung weist eine geeignete und ausreichend große Fläche zum Erreichen und Verlassen des Ruheraumes auf. Ein freier Durchstieg ist jederzeit gewährleistet.

### B 15.14

Die Abtrennung des Ruheraums vom Fahrgastraum lässt sich von innen und außen einfach und leicht betätigen.

### B 15.15

Der Ruheraum kann mindestens während der Fahrt ausreichend erwärmt und unabhängig vom Fahrgastraum belüftet werden.

### B 15.16

Heizung und Lüftung sind zugfrei einsetzbar und vom Ruheraum aus regelbar.

### B 15.17

Der Ruheraum ist mit einer Sicherheitslüftung ausgerüstet, die die erforderliche Mindestzufuhr von Frischluft gewährleistet, auch wenn die sonstigen vorhandenen Lüftungsmöglichkeiten nicht geöffnet sind.

### B 15.18

Lichtschalter für die separate Innenbeleuchtung sind nachleuchtend (fluoreszierend) und in der Nähe des Zugangs angebracht. Ersatzweise ist eine Orientierungsleuchte vorhanden.

### B 15.19

Am Ruheraum, der nicht für den Aufenthalt einer Person während der Fahrt geeignet oder der parallel zur Fahrzeuglängsachse angeordnet ist, ist deutlich erkennbar und dauerhaft das Verbotssymbol (Verbot des Aufenthalts in Ruheräumen während der Fahrt) nach Anhang 1 der DGUV Regel 114-006 angebracht.



Abb. 11  
Verbotssymbol „Verbot des Aufenthalts in Ruheräumen während der Fahrt“

### B 16 bis B 24

Prüfpunkte wie Basis-Prüfpunkte A 16 bis A 24, soweit zutreffend

### B 25 Fahrerplatz

Siehe

§§ 8, 10 und 22 Abs. 3 DGUV Vorschrift 70 und 71

#### B 25.1

Fahrerschutz bzw. Trennwand aus Sicherheitsglas oder Kunststoff – soweit vorhanden – ist sicher befestigt und unbeschädigt.

#### B 25.2

Die Zugangstür zum Fahrer Arbeitsplatz ist leicht zu öffnen und kann gegen unbeabsichtigtes Öffnen gesichert werden.

#### B 25.3

Arbeitsplatzbeleuchtung ist funktionsfähig und ausreichend hell (bei Kassiertätigkeit ca. 250 Lux).



**B 25.4**

Die Sonnenblende der Frontscheibe lässt sich vom Fahrerplatz aus im Sitzen während der Fahrt betätigen.

**B 25.5**

Schutz gegen Blendwirkung durch Innenbeleuchtung ist wirksam.

**B 25.6**

Stolperstellen, spitze Ecken und scharfe Kanten im Bereich des Fahrer Arbeitsplatzes einschließlich dessen Zugangsbereich, z. B. durch ungünstig installierten Feuerlöscher oder Unterlegkeil, sind vermieden.

**B 25.7**

Zahltafel lässt sich nur so weit an das Lenkrad heranschnellen, dass ein Freiraum von mindestens 120 mm gewährleistet ist.

*Dies wird z. B. durch eine fest angebrachte formschlüssige Schwenkbegrenzung erreicht.*

**B 26 Türen**

*Siehe*

*§ 30d StVZO*

*§ 3 Abs. 2 Nr. 1 Maschinenverordnung in Verbindung mit Nr. 1.3.7 Anhang I Richtlinie 2006/42/EG*

*§ 22 Abs. 3 DGUV Vorschrift 70 und 71*

**B 26.1**

Ein Einklemmen von Personen an den kraftbetriebenen Fahrgasttüren ist verhindert.

*Die Türen sind entsprechend der „Richtlinie für die Überprüfung von fremdkraftbetätigten Betriebstüren in Kraftomnibussen bei der regelmäßigen technischen Überwachung nach § 29 StVZO“ überprüft, auch wenn das Fahrzeug nicht für den öffentlichen Straßenverkehr zugelassen ist. Dies gilt auch für die im Blickfeld des Fahrzeugführers bzw. der Fahrzeugführerin befindliche Tür (erste Tür), sofern diese mit entsprechenden Sicherheitseinrichtungen ausgerüstet ist. Die in der Richtlinie genannten maximalen Schließkräfte werden nicht überschritten.*

**Hinweis**

Die Anfahrsperr (Haltestellenbremse) darf erst lösen, wenn die Türen geschlossen sind und das Fahrpedal betätigt wird.

**B 27 Bordküche**

*Siehe*

*§ 24 Abs. 1 DGUV Vorschrift 70 und 71*

**B 27.1**

Der Fußbodenbelag ist rutschhemmend.

**B 27.2**

Der Küchenarbeitsplatz ist so beschaffen, dass durch Kanten, Ecken und Profile bei bestimmungsgemäßer Benutzung Verletzungen nicht zu erwarten sind.

**B 27.3**

Schutzeinrichtungen, die ein Umstürzen von Kannen und Gefäßen mit heißer Flüssigkeit wirksam verhindern, sind vorhanden.

**B 28 Bordtoiletten**

*Siehe*

*§ 10 Abs. 1 Satz 1 DGUV Vorschrift 70 und 71*

**B 28.1**

Spülung und Lüftung funktionieren und schalten betriebsgemäß ab.

**B 28.2**

Die Betätigungseinrichtung für die Verschlusseinrichtung des Abwassersammelbehälters ist so angeordnet, dass sich der Bediener nicht im Gefahrenbereich des abfließenden Abwassers aufhalten muss.

**B 28.3**

Die Verschlusseinrichtung des Abwasserbehälters ist dicht.

### 8.3 Ergänzungs-Prüfpunkte C „Arbeitssicherheit – Behälteraufbau“

In den Anwendungsbereich der Maschinenverordnung fallen z. B. nach dem 31. Dezember 1994 in den Verkehr gebrachte

- hydraulisch oder pneumatisch betriebene Hub- und Kippeinrichtungen,
- kraftbetriebene Abgabeschlauchtrommeln,
- Kompressoren und deren Antriebe.

Jede dieser Einrichtungen ist als eigenständige Maschine zu betrachten.

#### C 1 Arbeitsplätze auf dem Fahrzeug

*Siehe*

§ 24 DGUV Vorschrift 70 und 71

Prüfpunkte wie Basis-Prüfpunkte A 1, soweit zutreffend – zusätzlich:

##### C 1.1

Unabhängig von der Behälterform sind Laufstege durchgehend waagrecht angeordnet.

#### C 2 bis C 6

Prüfpunkte wie Basis-Prüfpunkte A 2 bis A 6, soweit zutreffend

#### C 7 Kipp- oder anhebbare Aufbauten

*Siehe*

§ 22 Abs. 5 bis 7 DGUV Vorschrift 70 und 71

Prüfpunkte wie Basis-Prüfpunkte A 7, soweit zutreffend – zusätzlich:

##### C 7.1

Für einen anhebbaren Auslauf ist eine selbsttätig wirkende, formschlüssige Sicherung, z. B. Verriegelung, gegen unbeabsichtigtes Absinken vorhanden.

#### C 8

Prüfpunkte wie Basis-Prüfpunkte A 8, soweit zutreffend

### C 9 Hydraulisch oder pneumatisch betriebene Hub- und Kippeinrichtungen

*Siehe*

§ 3 Abs. 2 Nr. 1 Maschinenverordnung in Verbindung mit Abschnitt 4 Anhang I Richtlinie 2006/42/EG

§§ 3, 5, 6, 8, 9, 12, 14, 17 und 22 DGUV Vorschrift 54 und 55  
§ 22 Abs. 9 DGUV Vorschrift 70 und 71

Prüfpunkte wie Basis-Prüfpunkte A 9, soweit zutreffend – zusätzlich:

#### C 9.1

Der Nullstellungszwang (siehe Basis-Prüfpunkt A 9.5) ist auch für die Schnellabsenkeinrichtung des leeren Behälters gewährleistet.

### C 10 Sicherung von Gefahrstellen durch sich bewegenden Aufbau oder sich bewegende Aufbauteile, Oberflächen von Aufbau oder Aufbauteilen

*Siehe*

§ 3 Abs. 2 Nr. 1 Maschinenverordnung in Verbindung mit Nr. 1.3.7 Anhang I Richtlinie 2006/42/EG in Verbindung mit DIN EN ISO 13854

DIN EN ISO 13857

§ 9 Abs. 1 Nr. 8 und Abs. 2 BetrSichV

Prüfpunkte wie Basis-Prüfpunkte A 10, soweit zutreffend. Besonders zu beachten sind die Sicherung der Zahnriemen- und Kettentriebe der Abgabeschlauchtrommel.

Zusätzlich:

#### C 10.1

Der Schlauchtrommelantrieb ist mit einer Zugkraftbegrenzung ausgerüstet.

*Zugkraftbegrenzung wird erreicht durch Rutschkupplungen bzw. Druckbegrenzungsventile.*

*Diese ist nicht erforderlich, wenn die Stellteile des Schlauchtrommelantriebes beim Loslassen selbsttätig in Nullstellung zurückgehen.*

#### C 11 bis C 24

Prüfpunkte wie Basis-Prüfpunkte A 11 bis A 24, soweit zutreffend

## **C 25 Druckbehälter (Fahrzeugbehälter für flüssige, körnige oder staubförmige Güter)**

Siehe

Abschnitt 3 BetrSichV in Verbindung mit TRBS 2141

Für Fahrzeugbehälter mit einem zulässigen Betriebsüberdruck von mehr als 1 bar und einem Druckinhaltsprodukt von mehr als 1000 bar × Liter müssen Prüfbescheinigungen einer zugelassenen Überwachungsstelle vorliegen über die

- Prüfung vor der erstmaligen Inbetriebnahme,
- äußere Prüfung, wiederkehrend alle zwei Jahre,
- innere Prüfung, wiederkehrend alle fünf Jahre,
- Festigkeitsprüfung, wiederkehrend alle zehn Jahre.

*Sie ist nicht notwendig bei Fahrzeugbehältern für körnige und staubförmige Güter.*

### **C 25.1**

Für prüfpflichtige Behälter liegen Prüfbescheinigungen mit mängelfreiem Ergebnis vor.

### **C 25.2**

Druckbehälter sind durch sicher befestigte und korrosionsbeständige Fabrikschilder gekennzeichnet.

### **C 25.3**

An Transportbehältern, die unter Gasdruck gefüllt oder entleert werden, ist in augenfälliger Beschriftung der zulässige Betriebsdruck und das Datum der nächsten Prüfung angegeben.

### **C 25.4**

Behälter sind ohne gefahrbringende Beschädigungen.

### **C 25.5**

Dichtungen am Behälter, z. B. Domdeckel, Ausläufe, sind funktionsfähig.

### **C 25.6**

Spannschrauben für die Befestigung von Domdeckeln und Ausläufen sind in funktionssicherem Zustand (ohne nennenswerten Verschleiß).

### **C 25.7**

Bei Verschlusselementen an Domdeckeln, die aus klappbaren Spannschrauben und Flügelmutter bestehen, ist durch konstruktive Maßnahmen sichergestellt, dass die Schraubverbindungen nicht vollständig getrennt werden können.

*Dies wird z. B. durch ein als Anschlag ausgebildetes, am Bolzenende befestigtes Sicherheitselement erreicht.*

### **C 25.8**

Sicherheitsventile (Überdruck) sind in ordnungsgemäßem Zustand und gegen unbefugte Änderung gesichert (z. B. Plombe).

### **C 25.9**

Sicherheitsventile (Überdruck) sind so angeordnet oder gestaltet, dass sie beim Ansprechen nicht in Arbeits- oder Verkehrsbereiche abblasen.

### **C 25.10**

Manometer (Betriebsdruck) sind ohne Beschädigungen und mit roter Warnmarke für höchstzulässigen Betriebsüberdruck versehen.

### **C 25.11**

Temperaturmess- und Temperaturbegrenzungseinrichtungen sind ohne Beschädigungen und funktionsfähig. Die zulässige Betriebstemperatur ist durch eine rote Warnmarke gekennzeichnet.

### **C 25.12**

Schnelllösbare Blindverschlüsse für Öffnungen an Fahrzeugbehältern, z. B. Kupplungsanschlüsse, die unter Druck geöffnet werden können, sind so gestaltet, dass sich beim Öffnen eine Entspannungsöffnung bilden kann, bevor das Element freigegeben wird.

Schnelllösbare Blindverschlüsse mit Nennweiten  $\geq 65$  mm sind mit Druckwarneinrichtungen ausgerüstet, die ein Öffnen des Verschlusses erst zulassen, wenn die Druckwarneinrichtung geöffnet ist.

### **C 25.13**

Blindverschlüsse sind gegen Verlieren gesichert.

## C 26 Abgabeschläuche und Kupplungen

Abhängig von dem fortgeleiteten Produkt, siehe z. B.

- Europäisches Übereinkommen über die internationale Beförderung gefährlicher Güter auf der Straße (ADR),
- Abschnitt 3 BetrSichV in Verbindung mit TRBS 2141
- DGUV Information 213-053

### C 26.1

Geeignete Schläuche (produktabhängig) sind vorhanden.

### C 26.2

Schläuche befinden sich in einwandfreiem Zustand, d. h. keine Schäden am Schlauchmantel, an Schlaucheinbindungen und Dichtungen.

### C 26.3

Kupplungsstücke sind fest und sicher mit den Schläuchen verbunden.

### C 26.4

Kupplungsanschlüsse gewährleisten einen sicheren und dichten Anschluss.

## C 27 Explosionsschutz

Ein Behälterfahrzeug, bei dem aufgrund des Transportgutes, z. B. hochentzündliche Flüssigkeiten, Gase oder brennbare Stäube, explosionsgefährdete Bereiche am Fahrzeug vorliegen können, wurde gemäß Anhang 2 Abschnitt 3 Betriebssicherheitsverordnung

- vor Inbetriebnahme,
- wiederkehrend entsprechend der vorgeschriebenen Fristen,
- gegebenenfalls nach prüfpflichtigen Änderungen,
- gegebenenfalls nach Instandsetzung geprüft.

Die Prüfbescheinigungen liegen vor.

## 8.4 Ergänzungs-Prüfpunkte D „Arbeitssicherheit – Saugfahrzeug-Aufbau / Hochdruck-Spülfahrzeug-Aufbau“

In den Anwendungsbereich der Maschinenverordnung fallen z. B. nach dem 31. Dezember 1994 in den Verkehr gebrachte

- Saugfahrzeuge,
- Hochdruck-Spülfahrzeuge,
- kraftbetriebene Schlauchhaspeln,
- Schlauchausleger,
- angebaute Hebezeuge.

Jede dieser Einrichtungen ist als eigenständige Maschine zu betrachten.

### D 1 bis D 6

Prüfpunkte wie Basis-Prüfpunkte A 1 bis A 6, soweit zutreffend

### D 7 Kipp- und anhebbare Aufbauten

Siehe

§ 22 Abs. 5 und 7 DGUV Vorschrift 70 und 71

Prüfpunkte wie Basis-Prüfpunkte A 7, soweit zutreffend.

Zusätzlich für **klappbaren Behälterdeckel:**

### D 7.1

An Hydraulikzylindern der Hubeinrichtung sind entsperrebare Rückschlagventile vorhanden, die unmittelbar an den Hydraulikzylinderausgängen angebracht oder in die Zylinder integriert sind.

### D 8

Prüfpunkte wie Basis-Prüfpunkte A 8, soweit zutreffend

### D 9 Hydraulisch oder pneumatisch betriebene Hub- und Kippeinrichtungen

Siehe

§ 3 Abs. 2 Nr. 1 Maschinenverordnung in Verbindung mit Abschnitt 4 Anhang 1 Richtlinie 2006/42/EG

§§ 3, 5, 6, 8, 9, 12, 14, 17 und 22 DGUV Vorschrift 54 und 55  
§ 22 Abs. 9 DGUV Vorschrift 70 und 71

Prüfpunkte wie Basis-Prüfpunkte A 9, soweit zutreffend – zusätzlich:

#### D 9.1

Die Betätigungseinrichtung zum Heben und Senken des kippbaren Behälters ist so beschaffen, dass beim Loslassen des Stellteiles die Behälterbewegung selbsttätig zum Stillstand kommt (Totmannschaltung).

#### D 9.2

Die Betätigungseinrichtung für das Öffnen und Schließen des hinteren Behälterdeckels ist so beschaffen, dass beim Loslassen des Stellteiles die Deckelbewegung selbsttätig zum Stillstand kommt (Totmannschaltung).

#### D 9.3

Die Betätigungseinrichtung für das Schließen des hinteren Behälterdeckels ist so angeordnet, dass die Gefahrstelle zwischen Deckel und Behälterschließkante von dort aus überschaut werden kann.

#### D 10 bis D 24

Prüfpunkte wie Basis-Prüfpunkte A 10 bis A 24, soweit zutreffend

### D 25 Behälter (Aufbau)

*Siehe*

*Abschnitt 3 und Anhang 2 Abschnitt 4 BetrSichV*

Fahrzeugbehälter sind im Anhang 2 Abschnitt 4 Nr. 7 BetrSichV der Nr. 7.13b in Tabelle 12 zugeordnet. Bei einem Fahrzeugbehälter mit einem zulässigen Betriebsüberdruck (PS) von mehr als 0,5 bar, aber nicht mehr als 1,0 bar, und einem Volumen (V) von mehr als 200 Liter sind folgende Prüfungen durch eine **zur Prüfung befähigte Person** durchzuführen:

- die Prüfung vor erstmaliger Inbetriebnahme und vor Wiederinbetriebnahme nach prüfpflichtigen Änderungen
- innere Prüfungen, wiederkehrend alle 10 Jahre
- Festigkeitsprüfungen, wiederkehrend alle 10 Jahre

Bei einem Fahrzeugbehälter mit einem zulässigen Betriebsüberdruck (PS) von mehr als 1,0 bar und einem Druckinhaltsprodukt ( $PS \times V$ ) von mehr als 1000 bar  $\times$  Liter sind folgende Prüfungen durch eine **zugelassene Überwachungsstelle** durchzuführen:

- die Prüfung vor erstmaliger Inbetriebnahme und vor Wiederinbetriebnahme nach prüfpflichtigen Änderungen
- äußere Prüfungen, wiederkehrend alle 2 Jahre
- innere Prüfungen, wiederkehrend alle 5 Jahre
- Festigkeitsprüfungen, wiederkehrend alle 10 Jahre

#### D 25.1

Für prüfpflichtige Behälter liegen die erforderlichen Aufzeichnungen bzw. Prüfbescheinigungen mit mängelfreiem Ergebnis vor.

#### D 25.2

Der Druckbehälter ist durch ein festes und korrosionsbeständiges Fabrikschild gekennzeichnet.

#### D 25.3

Der Behälter ist ohne augenscheinliche Beschädigungen und Undichtigkeiten.

### D 26 Sicherheitseinrichtungen

*Siehe*

*§ 3 Druckgeräteverordnung in Verbindung mit Ziffer 2.10 ff Anhang I Richtlinie 2014/68/EU*

#### D 26.1

Die Sicherheitseinrichtungen gegen Drucküberschreitungen sind vorhanden, können austretende Gase und Flüssigkeiten gefahrlos ableiten und sind gegen Manipulationen gesichert.

#### D 26.2

Ein Manometer ist vorhanden; der höchstzulässige Betriebsdruck ist auf der Manometerskala markiert.

### D 27 Deckel, Zugangsöffnungen

*Siehe*

*§ 22 Abs. 3, 4 und 10 DGUV Vorschrift 70 und 71 Anhang 4 DGUV Regel 113-004*

#### D 27.1

Der hintere Behälterdeckel lässt sich im geschlossenen Zustand formschlüssig verriegeln.

#### **D 27.2**

Die Verriegelung erfolgt hydraulisch oder pneumatisch betrieben.

*Handverriegelung ist möglich, wenn der Abstand zwischen Betätigungseinrichtung und Boden nicht mehr als 1600 mm beträgt.*

#### **D 27.3**

Der hintere Behälterdeckel schließt dicht.

#### **D 27.4**

Der Deckelverschluss lässt sich nicht betätigen, solange der Behälter unter Druck steht.

#### **D 27.5**

Das Öffnen und Schließen des Behälterdeckels erfolgt kraftbetätigt.

#### **D 27.6**

Zugangsöffnungen des Behälters sind ausreichend groß und gut zugänglich.

*Zugangsöffnungen sind im Regelfall ausreichend groß, wenn*

- *eine Nennweite von 600 mm unabhängig von der Stutzhöhe nicht unterschritten wird*
- *oder*
- *eine Nennweite von mindestens 500 mm vorhanden ist und die Stutzhöhe nicht mehr als 250 mm beträgt.*

#### **D 27.7**

Deckel und Klappen sind gefahrlos, gegebenenfalls durch zwangsweisen Druckausgleich, zu öffnen.

### **D 28 Ausschiebe- / Trennkolben**

*Siehe*

*§ 3 Abs. 2 Nr. 1 Maschinenverordnung in Verbindung mit Nr. 1.3.3 Anhang I Richtlinie 2006/42/EG*

*§ 22 Abs. 3 DGUV Vorschrift 70 und 71*

*Abschnitt 6.10.3.6 ADR*

#### **D 28.1**

Sofern der Ausschiebekolben als Kammerbegrenzung (Trennkolben) dient, ist er mit formschlüssigen Einrichtungen festsetzbar.

#### **D 28.2**

Es ist eine Druckausgleichsleitung vorhanden, die bei Erreichen der Endstellung des Kolbens den Behälterdruck schnell und gefahrlos ableitet.

*Beim Überfahren der Zwangsentlüftung durch den Kolben ist bei ordnungsgemäßer Funktion ein Abblasegeräusch hörbar.*

#### **D 28.3**

Für den Kolben ist eine wirksame Sicherung gegen Überfahren der Endstellung vorhanden.

#### **D 28.4**

Die Betätigungseinrichtung zum Verfahren des Kolbens ist so eingerichtet, dass beim Loslassen die Kolbenbewegung selbsttätig zum Stillstand kommt (Totmannschaltung).

### **D 29 Saug- und Druckleitungen, Spritzeinrichtungen**

*Siehe*

*§ 3 Abs. 2 Nr. 1 Maschinenverordnung in Verbindung mit Anhang I Richtlinie 2006/42/EG*

*§§ 6, 8 Abs. 1, §§ 14 und 19 DGUV Vorschrift 54 und 55*

*§ 10 Abs. 1, § 22 Abs. 3 und 7 DGUV Vorschrift 70 und 71 Kapitel 2.36 „Arbeiten mit Flüssigkeitsstrahlern“*

*DGUV Regel 100-500 und 100-501*

*DIN EN ISO 4413*

*DIN EN 1829-2*

*DIN EN ISO 13732-1*

#### **D 29.1**

Am Fahrzeugaufbau fest verlegte Saug- und Druckleitungen sind unbeschädigt, Verbindungselemente sind dicht.

#### **D 29.2**

Flexible Saug- und Druckleitungen sind unbeschädigt, Verbindungselemente sind dicht.

#### **D 29.3**

Verbindungselemente von flexiblen Schlauchleitungen sind so beschaffen, dass sie beim Aufrollen auf Schlauchhaspeln keine Schäden an benachbarten Schlauchwindungen hervorrufen (nicht scharfkantig).

**D 29.4**

Saug- / Druckleitungen haben im Tätigkeitsbereich Schutzvorrichtungen gegen direktes Berühren (Verbrennungsgefahr).

**D 29.5**

Hochdruckschläuche sind gekennzeichnet.

**D 29.6**

An einer von Hand geführten Spritzeinrichtung ist eine Betätigungseinrichtung vorhanden, die beim Loslassen den Flüssigkeitsstrahl unterbricht.

**D 29.7**

Bei Parallelbetrieb von zwei Flüssigkeitsstrahlern ist ein wirksamer Druckausgleich vorhanden.

**D 29.8**

Kraftbetriebene Schlauchhaspeln haben eine selbsttätige Schlauchführung zum Aufwickeln des Schlauches.

**D 29.9**

Der Haspelantrieb ist so ausgeführt, dass Personen nicht gefährdet werden, z. B. durch Quetsch- und Scherstellen, Auflaufstellen von Ketten, Riemen, umlaufenden Wellen.

**D 29.10**

Die Auflaufstellen des Schlauches auf die Schlauchhaspel sind so gesichert, dass Personen sich nicht verletzen können.

**D 29.11**

Die seitlichen Bordscheiben der Schlauchhaspel sind ausreichend groß, damit der Schlauch nicht von der Haspel abspringen kann.

**D 29.12**

Die Schlauchhaspel ist so abgedeckt, dass Personen, die sich im Arbeitsbereich aufhalten, beim Platzen des Schlauches nicht gefährdet werden.

**D 29.13**

Die Betätigungseinrichtung der kraftbetriebenen Schlauchhaspel schaltet beim Loslassen den Kraftantrieb selbsttätig ab (Totmannschaltung).

**D 29.14**

Die handbetriebene Schlauchhaspel lässt sich leicht und gefahrlos betätigen, z. B. keine Quetsch- und Scherstellen vorhanden. Die Handkurbel ist auf der Antriebswelle sicher befestigt.

**D 29.15**

Schwenkbare Schlauchhaspeln können im Fahrzustand und in der Arbeitsstellung gegen unbeabsichtigte Bewegungen gesichert werden.

**D 29.16**

Der schwenkbare Ausleger für den Saugschlauch lässt sich im Fahrzustand formschlüssig gegen unbeabsichtigte Bewegung sichern.

**D 29.17**

Der schwenkbare Schlauchausleger lässt sich in der jeweiligen Arbeitsstellung gegen unbeabsichtigte Bewegung sichern.

**D 29.18**

Die hydraulische Hubeinrichtung für den Schlauchausleger ist mit einer Sicherung ausgerüstet, die ein unbeabsichtigtes Absenken des Auslegers verhindert, wenn ein Druckverlust in der Zuleitung der Hydraulik auftritt (Rohrbruchsicherung).

**D 29.19**

Die Betätigungseinrichtung für die kraftbetriebenen Hub- und Schwenkwerke des Schlauchauslegers ist so eingerichtet, dass beim Loslassen die eingeleitete Bewegung des Auslegers zum Stillstand kommt.

**D 29.20**

Die Betätigungseinrichtung ist so angeordnet, dass der Hub- und Schwenkbereich von der Stelle aus, von der die Einrichtung betätigt wird, einsehbar ist.

**D 29.21**

Die Betätigungseinrichtung ist so angeordnet, dass derjenige, der die Einrichtung betätigt, durch die Hub- und Schwenkbewegung nicht gefährdet wird.

## **D 30    Armaturen, Anzeigen**

*Siehe*

*§ 3 Abs. 2 Nr. 1 Maschinenverordnung in Verbindung mit Anhang I Richtlinie 2006/42/EG*

*§ 3 Druckgeräteverordnung in Verbindung mit Ziffer 2.10 ff Anhang I Richtlinie 2014/68/EU*

*DIN EN ISO 4413*

### **D 30.1**

Der Behälter bzw. seine einzelnen Kammern ist / sind mit Füllstandsanzeigern ausgerüstet.

### **D 30.2**

Der Behälter bzw. seine einzelnen Kammern ist / sind mit Einrichtungen versehen, die ein Überfüllen und ein unbeabsichtigtes Austreten des Befüllgutes wirksam verhindern.

### **D 30.3**

Es sind Manometer vorhanden, die den jeweiligen Betriebsüberdruck oder -unterdruck anzeigen.

### **D 30.4**

Die Manometer sind gut erkennbar angeordnet.

### **D 30.5**

Der höchstzulässige Betriebsdruck ist auf den Manometern gekennzeichnet.

### **D 30.6**

Eine Verschmutzungsanzeige für die hydraulische Anlage ist vorhanden.

## **D 31    Hebezeuge**

*Siehe*

*§ 3 Abs. 2 Nr. 1 Maschinenverordnung in Verbindung mit Abschnitt 4 Anhang I Richtlinie 2006/42/EG*

*§§ 3, 6 bis 8 DGUV Vorschrift 54 und 55*

*§§ 3, 5, 7, 14 und 15 DGUV Vorschrift 52 und 53*

*Kapitel 2.8 „Betreiben von Lastaufnahmeeinrichtungen im Hebezeugbetrieb“ DGUV Regel 100-500 und 100-501*

### **D 31.1**

Es ist ein Fabrikschild mit folgenden Angaben vorhanden:

- Hersteller oder Händler
- Baujahr
- Fabrik- oder Seriennummer
- zulässige Belastung

### **D 31.2**

Die Hubgeräte besitzen Einrichtungen, die ein unbeabsichtigtes Absinken der Last verhindern.

### **D 31.3**

Die Betätigungseinrichtungen für die Hub- und Schwenkbewegung sind so angeordnet, dass derjenige, der die Einrichtung betätigt, durch diese Bewegung nicht gefährdet wird.

### **D 31.4**

Die Betätigungseinrichtungen sind so eingerichtet, dass beim Loslassen die Hub- und Schwenkbewegung zum Stillstand kommt (Totmannschaltung).

### **D 31.5**

Handbetriebene Hubeinrichtungen sind mit selbsttätig wirkenden Einrichtungen versehen, die ein unbeabsichtigtes Absinken der Last verhindern.

### **D 31.6**

Die Handkurbeln an handbetriebenen Hubeinrichtungen sind auf der Antriebswelle sicher befestigt.

### **D 31.7**

Die Hubeinrichtungen tragen an gut sichtbarer Stelle Angaben über die höchstzulässige Tragkraft.

### **D 31.8**

Trag-, Anschlag- und Lastaufnahmemittel weisen keine sichtbaren Beschädigungen auf.

## **D 32    Vakuumanlage**

*Siehe*

*§ 3 Abs. 2 Nr. 1 Maschinenverordnung in Verbindung mit Abschnitt 1 Anhang I Richtlinie 2006/42/EG*

*DIN 28431*

*DIN EN ISO 4414*



**D 32.1**

Es sind Einrichtungen vorhanden, die den Austritt von Schmieröl wirksam verhindern.

**D 32.2**

Am Abblasestutzen sind Einrichtungen vorhanden, die das Abblasegeräusch wirksam dämpfen.

**D 32.3**

An der Einlauföffnung des von Hand geführten Saugrüssels befindet sich, falls auf Grund der Größe des Vakuums und des Saugrohrdurchmessers erforderlich, eine Vorrichtung, die den Einzug von Personen oder Körperteilen verhindert.

**D 32.4**

Für den Fall, dass die unter Prüfpunkt D 32.3 genannten Vorrichtungen auf Grund des Fördergutes nicht anwendbar sind, ist am Saugrüssel ein Not-Halt-Befehlsgerät angebracht, mit dem das Vakuumaggregat abgeschaltet werden kann.

**D 32.5**

Zur Vermeidung von gefährlichen Schlauchbewegungen bei von Hand geführtem Saugrüssel sind geeignete Vorrichtungen vorhanden.

**D 32.6**

Verschlüsse des Behälterdeckels sind so gestaltet, dass sie sich erst öffnen lassen, wenn ein Vakuum im Behälter abgebaut ist.

**D 32.7**

Filter, die der Vakuumanlage vorgeschaltet sind, lassen sich leicht und gefahrlos reinigen.

**D 33 Druckwasseranlage**

*Siehe*

*§ 3 Abs. 2 Nr. 1 Maschinenverordnung in Verbindung mit Abschnitt 1 Anhang I Richtlinie 2006/42/EG  
DIN EN 1829-1*

**D 33.1**

Ein Hochdruckmanometer ist vorhanden und funktionsfähig.

**D 33.2**

Ein Überströmventil ist vorhanden und funktionsfähig.

**D 34 Zubehör**

*Siehe §*

*5 Abs. 1 Betriebssicherheitsverordnung.*

**D 34.1**

Das in der Betriebsanleitung aufgelistete Zubehör ist vollzählig und im bzw. am Fahrzeug sicher untergebracht.

**D 34.2**

Geeignetes Material zum Absichern des Arbeits- und Gefahrenbereiches wird mitgeführt.

**D 35 Anstrich, Warnkennzeichnung**

*Siehe*

*§ 21 DGUV Vorschrift 70 und 71  
DIN 30710*

**D 35.1**

Stirn- und Heckseite des Fahrzeuges sind mit ausreichender Warnzeichnung nach DIN 30710 versehen.  
*Ausreichend sind mindestens je acht Normflächen = acht Quadrate von je 141 mm Seitenlänge.*

**D 35.2**

Das Fahrzeug ist mit auffälligem Anstrich versehen.  
*Ein auffälliger Anstrich ist z. B. Tieforange (RAL 2011).*

**8.5 Ergänzungs-Prüfpunkte E „Arbeitssicherheit – Abfallsammelfahrzeug-Aufbau“**

Grundsätzlich gilt Folgendes:

- Für **alle Abfallsammelfahrzeuge**, die bis zum 31. Dezember 1994 in den Verkehr gebracht worden sind, *siehe DGUV Vorschrift 70 und 71 in Verbindung mit §§ 8 und 9 DGUV Vorschrift 43 und 44*
- Für **alle Abfallsammelfahrzeuge**, die nach dem 31. Dezember 1994 in den Verkehr gebracht worden sind, *siehe § 3 Abs. 2 Nr. 1 Maschinenverordnung in Verbindung mit Anhang I Richtlinie 2006/42/EG*

- Für **Hecklader-Abfallsammelfahrzeuge**, die nach dem 30. September 1998 in den Verkehr gebracht worden sind, siehe § 3 Abs. 5 Maschinenverordnung in Verbindung mit DIN EN 1501-1
- Für **Seitenlader-Abfallsammelfahrzeuge**, die nach dem September 2005 in den Verkehr gebracht worden sind, siehe § 3 Abs. 5 Maschinenverordnung in Verbindung mit DIN EN 1501-2
- Für **Frontlader-Abfallsammelfahrzeuge**, die nach dem Juni 2010 in den Verkehr gebracht worden sind, siehe § 3 Abs. 5 Maschinenverordnung in Verbindung mit DIN EN 1501-3

## E 1 Arbeitsplätze auf dem Fahrzeug

Siehe

§ 24 und Anhang 2 DGUV Vorschrift 70 und 71

Prüfpunkte wie Basisprüfpunkte A 1, soweit zutreffend – zusätzlich:

### E 1.1

Vorhandene Arbeitsplätze auf dem Dach eines Frontlader-Abfallsammelfahrzeuges gewährleisten einen sicheren Aufenthalt.

Siehe Basisprüfpunkte A 1.1 bis A 1.16.

Bei Fahrzeugaufbauten nach DIN EN 1501-3 können die Abmessungen abweichen.

Arbeitsplätze auf dem Dach eines Frontlader-Abfallsammelfahrzeuges können z. B. für Reinigungsarbeiten vorgesehen sein.

## E 2 Ein- und Ausstiege, Aufstiege

Siehe

§ 25 und Anhang 2 DGUV Vorschrift 70 und 71

Nr. 5.3 Anhang 2 BetrSichV

Prüfpunkte wie Basisprüfpunkte A 2, soweit zutreffend – zusätzlich:

### E 2.1

Vorhandene Arbeitsplätze auf dem Dach eines Frontlader-Abfallsammelfahrzeuges können gefahrlos erreicht und verlassen werden.

Siehe Basisprüfpunkte A 2.1 bis A 2.3.

Bei Fahrzeugaufbauten nach DIN EN 1501-3 können die Abmessungen abweichen.

Der Zugang kann auch über eine einhängbare Leiter erfolgen. Wenn die Zugangsvorrichtung in ihrer Gebrauchsposition ist, muss sie die Funktionen des Aufbaus des Frontlader-Abfallsammelfahrzeuges automatisch stoppen. Arbeitsplätze auf dem Dach eines Frontlader-Abfallsammelfahrzeuges können z. B. für Reinigungsarbeiten vorgesehen sein.

### E 2.2

Zugänge durch Wartungstüren, die betriebsmäßig für Reinigungsarbeiten oder zur Störungsbeseitigung benutzt werden müssen, können gefahrlos erreicht und verlassen werden.

Siehe Basisprüfpunkte A 2.1 bis A 2.3.

## E 3 Betätigungseinrichtungen und Not-Halt-Befehlsgeräte

Siehe

§ 3 Abs. 2 Nr. 1 Maschinenverordnung in Verbindung mit Nr. 1.2.2 Anhang I Richtlinie 2006/42/EG

§ 10 Abs. 1, § 22 Abs. 4, 10 und 11 DGUV Vorschrift 70 und 71

Prüfpunkte wie Basisprüfpunkte A 3, soweit zutreffend – zusätzlich:

### E 3.1

Die Betätigungshebel der Steuerventile für die Schüttungen sind entsprechend der Funktionsrichtung sinnfällig angeordnet und zeigen in der Grundstellung z. B. nach unten oder oben.

### E 3.2

Im Bereich jedes Arbeitsplatzes (links und rechts der Fahrzeugrückwand) sind Not-Halt-Befehlsgeräte angeordnet.

### E 3.3

Bei Betätigen der Not-Halt-Befehlsgeräte wird eine Warn-einrichtung im Fahrerhaus ausgelöst.

### E 3.4

Alle Not-Halt-Befehlsgeräte am Abfallsammelfahrzeug setzen sowohl den Verdichtungsmechanismus als auch die Schüttung(en) still.

Zusätzlich für **Fernbedienung von Frontlader-Abfallsammelfahrzeugen**:

### E 3.5

Die Fernbedienung kann nicht von innerhalb des Fahrerhauses benutzt werden.

### E 3.6

Ein Wahl-Befehlsgeber mit Tastensperre verhindert, dass die Steuerung im Fahrerhaus und die Fernbedienung gleichzeitig betätigt werden können.

### E 3.7

Die Umschaltung zwischen Fernbedienung und Steuereinrichtung im Fahrerhaus ist nur über einen Schlüsselschalter möglich.

### E 3.8

Eine drahtlose Steuerung ist nur dann betriebsbereit, wenn der Bediener sich in Sichtweite befindet und direkte Sicht auf den Funktionsbereich der festgelegten gesteuerten Bewegung(en) hat.

## E 4 bis E 6

Prüfpunkte wie Basis-Prüfpunkte A 4 bis A 6, soweit zutreffend

## E 7 Kipp- oder anhebbare Aufbauten

*Siehe*

§ 3 Abs. 2 Nr. 1 Maschinenverordnung in Verbindung mit Abschnitt 4 Anhang I Richtlinie 2006/42/EG  
§ 22 Abs. 4 bis 7 DGUV Vorschrift 70 und 71

Prüfpunkte wie Basis-Prüfpunkte A 7, soweit zutreffend – zusätzlich:

### E 7.1

Zum Schutz gegen Abstürzen und gegen das unbeabsichtigte Schließen des Heckteils sind mechanische Verriegelungen vorhanden, die dauerhaft mit dem Heckteil oder dem Aufbau-Sammelbehälter verbunden sind.

### E 7.2

Das Absenken des Heckteils erfolgt über eine Zweihand-tastschaltung.

*Sicherheitsanforderungen siehe DIN EN ISO 13851*

Abweichend für **anhebbares Heckteil**:

### E 7.3

Für das anhebbare Heckteil sind zum kurzzeitigen Arbeiten an Entladestellen hydraulische Sicherungen an den Hubzylindern vorhanden, die ein unbeabsichtigtes Absinken verhindern (nicht erforderlich für Fahrzeuge mit selbsttätig wirkender Stütze für das anhebbare Heckteil). *Hydraulische Sicherungen sind z. B. Schlauchbruchsicherungen.*

## E 8 Hydraulisch oder pneumatisch betriebene Einrichtungen

*Siehe*

§ 3 Abs. 2 Nr. 1 Maschinenverordnung in Verbindung mit Nr. 1.3.2, Nr. 1.5.3 Anhang I Richtlinie 2006/42/EG

§ 18 DGUV Vorschrift 70 und 71

DGUV Regel 113-020

DIN EN ISO 4413

DIN EN ISO 4414

Fachbereich AKTUELL FBHM-015

Prüfpunkte wie Basis-Prüfpunkte A 8, soweit zutreffend – zusätzlich:

### E 8.1

Hydraulik-Schlauchleitungen, die in einem Abstand von weniger als 500 mm zu Plätzen verlaufen, die zum Betätigen von hydraulisch betriebenen Einrichtungen bestimmungsgemäß eingenommen werden, sind so verlegt oder gesichert, dass Personen beim Versagen der Schlauchleitungen nicht gefährdet werden können.

## E 9

Prüfpunkte wie Basis-Prüfpunkte A 9, soweit zutreffend

## E 10 Sicherung von Gefahrstellen durch sich bewegenden Aufbau oder sich bewegende Aufbauteile, Oberflächen von Aufbau und Aufbauteilen

*Siehe*

§ 3 Abs. 2 Nr. 1 Maschinenverordnung in Verbindung mit Nr. 1.3.7 Anhang I Richtlinie 2006/42/EG in Verbindung mit DIN EN ISO 13854

DIN EN ISO 13857

§ 9 Abs. 1 Nr. 8 und Abs. 2 BetrSichV

Prüfpunkte wie Basis-Prüfpunkte A 10, soweit zutreffend.

Zusätzlich für **seitliche Wartungstüren am Abfallsammelfahrzeug**:

#### **E 10.1**

Die seitlichen Wartungstüren am Abfallsammelaufbau sind nur mit Werkzeug zu öffnen bzw. durch Positionsschalter gesichert, die den Verdichtungsmechanismus und das Entladesystem beim Öffnen der Türe stillsetzen und ein Ingangsetzen verhindern.

Abweichend von Prüfpunkt E 10.1 für nach dem 30. September 1998 in den Verkehr gebrachte Hecklader-Abfallsammelfahrzeuge:

Die seitlichen Wartungstüren am Abfallsammelaufbau sind durch Positionsschalter gesichert, die den Verdichtungsmechanismus und das Entladesystem beim Öffnen der Klappe stillsetzen und ein Ingangsetzen verhindern.

Zusätzlich für den **Verdichtungsmechanismus am Hecklader-Abfallsammelfahrzeug**:

*Siehe*

§ 8 Abs. 1 DGUV Vorschrift 43 und 44  
Nr. 6.1.2 DIN EN 1501-1

#### **E 10.2**

Bei Fahrzeugen mit einem offenen System ist der Betrieb des Verdichtungsmechanismus nur manuell oder halbautomatisch möglich.

*Ein offenes System bedeutet, dass die Scherstellen zwischen Verdichtungsmechanismus und Ladewanne bzw. Ladekante in Reichweite von Personen liegen. Reichweite von Personen siehe A 10.2*

#### **E 10.3**

Bei Fahrzeugen mit einem offenen System kann der halbautomatische Verdichtungsmechanismus im Sicherheitsbereich (500 mm zwischen Verdichtungsmechanismus und der Ladewanne bzw. Ladekante) nur durchfahren werden, wenn er beim Loslassen der Betätigungseinrichtung selbsttätig zum Stillstand kommt (Totmannschaltung).

#### **E 10.4**

Die Schmierungsöffnungen in den Führungen des Verdichtungsmechanismus sind verdeckt.

#### **E 10.5**

Es ist ein gelb gekennzeichnete Befreiungsschalter vorhanden, mit dem (auch nach Betätigung der Not-Halt-Befehlsgeräte) der Raum zwischen Verdichtungsmechanismus und Ladewanne im Tastbetrieb vergrößert werden kann. Ein Befreiungsschalter ist erforderlich bei einem Abfallsammelfahrzeug mit einem offenen System.

#### **E 10.6**

Die Sicherheitseinrichtungen an E 10.1 bis E 10.5 sind funktionsfähig.

#### **E 11 bis E 16**

Prüfpunkte wie Basis-Prüfpunkte A 11 bis A 16, soweit zutreffend

#### **E 17 Stehplätze für Mitfahrende**

*Siehe*

§ 8 Abs. 4 und 7 DGUV Vorschrift 70 und 71

Prüfpunkte wie Basis-Prüfpunkte A 17, soweit zutreffend.

Zusätzlich für **Stehplätze am Abfallsammelfahrzeug**:

*Siehe*

§ 8 Abs. 1 und 4 DGUV Vorschrift 43 und 44  
Nr. 5.10.3 DIN EN 1501-1

#### **E 17.1**

Die Standflächen befinden sich höchstens 0,45 m über dem Boden.

#### **E 17.2**

Für Haltegriffe, die durch andere Anbauten überdeckt sind, stehen Ersatzhaltegriffe, z. B. an den Schüttungen, zur Verfügung.

#### **E 17.3**

Die Haltegriffe sind so angebracht, dass Mitfahrende sich nicht mit einem Arm einhängen können (50 bis 60 mm Freiraum).

#### **E 17.4**

Die Haltegriffe haben von der Außenkante des Fahrzeuges mindestens 50 mm Abstand.

Zusätzlich für **Trittbretter an einem Hecklader-Abfallsammelfahrzeug**, das nach dem 30. September 1998 in Verkehr gebracht wurde:

#### **E 17.5**

Falls eine Person auf einem Trittbrett steht, ist ein Fahren mit mehr als 30 km/h automatisch verhindert.

#### **E 17.6**

Falls eine Person auf einem Trittbrett steht, ist ein Rückwärtsfahren automatisch verhindert (Rückfahrsperrung).

#### **E 17.7**

Eine einfache Umgehung der Trittbrettüberwachungseinrichtung durch Lageveränderung der Mitfahrenden auf den Trittbrettern und eine Nutzung von Nebentrittbereichen sind nicht möglich.

#### **E 17.8**

Eine Manipulierbarkeit der Trittbrettüberwachungseinrichtung mit einfachen Mitteln, z. B. Bordwerkzeug, Abfallgegenständen und Gegenständen des täglichen Gebrauchs, oder durch Entfernen einer elektrischen Sicherung ist ausgeschlossen.

#### **E 17.9**

Es ist eine Steuereinrichtung vorhanden, die im Falle eines Verkehrsnotfalles die Rückfahrsperrung überbrückt. Nach Betätigung dieser Steuereinrichtung sind sowohl der Verdichtungsmechanismus als auch die Schüttung stillgesetzt. Der Schlüssel für die Rückstellung wird nicht auf dem Abfallsammelfahrzeug mitgeführt.

Für nach dem 1. September 2004 in Verkehr gebrachte **Hecklader-Abfallsammelfahrzeuge**:

Die Sequenz für die Rückstellung starten nur, wenn das Hecklader-Abfallsammelfahrzeug steht und der Motor läuft. Nachdem der Rückstellbefehl gegeben wurde, müssen die Sicherheitseinrichtungen für die Geschwindigkeitsbeschränkung und für die Rückwärtsfahrt wieder eingeschaltet werden und es muss mindestens 5 min dauern, bevor das Hecklader-Abfallsammelfahrzeug wieder einsatzfähig ist.

#### **E 18 bis E 24**

Prüfpunkte wie Basis-Prüfpunkte A 18 bis A 24, soweit zutreffend

#### **E 25 Anstrich, Warnkennzeichnung, Hinweiszeichen und Warneinrichtungen**

*Siehe*

*§ 21 DGUV Vorschrift 70 und 71*

*§ 8 Abs. 2 DGUV Vorschrift 43 und 44 in Verbindung mit DIN 30710*

#### **E 25.1**

Front- und Heckseite des Fahrzeuges sind mit ausreichender Warnkennzeichnung nach DIN 30710 versehen, die auch dann noch sichtbar ist, wenn die Trittbretter mit Müllwerkern besetzt sind.

*Ausreichend sind mindestens 12 Normflächen = 0,24 m<sup>2</sup> an jeder Fahrzeugseite.*

#### **E 25.2**

Im Bereich der Schüttungen sind die Sicherheitszeichen oder Symbole „Nicht in die Schüttung greifen“ und „Nicht hinter den Schwenkarm treten“ deutlich erkennbar und dauerhaft angebracht.

#### **E 25.3**

Das Fahrzeug ist mit auffälligem Anstrich versehen.

*Ein auffälliger Anstrich ist z. B. Tieforange (RAL 2011).*

#### **E 25.4**

Am Heckteil ist mindestens eine aus allen Richtungen sichtbare Kennleuchte für gelbes Blinklicht (Rundumlicht) vorhanden und funktionsfähig.

#### **E 25.5**

Zur Warnung bei einer Rückwärtsfahrt des Fahrzeuges ist eine äußere akustische Warneinrichtung vorhanden.

Zusätzlich für **Seitenlader-Abfallsammelfahrzeuge**:

#### **E 25.6**

Ein optisches Warnsignal im Fahrerhaus wird ausgelöst, wenn sich Teile der Schüttung und / oder des austauschbaren Aufbau-Sammelbehälters nicht in Fahrposition befinden.

### E 25.7

An seitlich angebrachten Schüttungsarmen sind vorhanden:

- reflektierende Warnstreifen (an den Vorder- und Rückseiten des ausfahrbaren Schüttungsarms)
- eine orangefarbene Blinkleuchte (die den Fahrer bzw. die Fahrerin nicht blendet) am Schüttungsarm, die aus allen Richtungen zu sehen ist

Zusätzlich sind am Fahrzeug vorhanden:

- eine orangefarbene Rundumkennleuchte am Heck in Höhe der unteren Kante des Aufbausammelbehälters und an der Seite, auf der die Schüttung in Betrieb ist
- ein an der Heckseite angebrachtes reflektierendes Warnzeichen (nach Bild A.3 DIN EN 1501-2)

Zusätzlich für **Frontlader-Abfallsammelfahrzeuge**:

### E 25.8

Akustische Warnsignale werden im Fahrerhaus ausgelöst, wenn

- die Entladetür nicht verriegelt ist,
- die Zugangstüren zum Aufbau offen sind,
- der Ladewannendeckel, der austauschbare Aufbausammelbehälter, die Schüttung(en) etc. nicht in der für die Fahrbewegung vorgesehenen Position sind.

### E 25.9

Optische Warnsignale sind im Fahrerhaus vorhanden und funktionsfähig:

- rotes Blinklicht: Überschreiten der Geschwindigkeitsbegrenzung
- orangefarbenes Licht oder Piktogramm: Zugangstüren zum Aufbau offen; Ladewannendeckel, austauschbarer Aufbausammelbehälter, Schüttung(en) usw. sind nicht in der für die Fahrbewegung vorgesehenen Position

### E 25.10

Ein akustisches Warnsignal außerhalb des Fahrzeuges wird ausgelöst, wenn

- sich die Entladetür bewegt,
- sich ein austauschbarer Aufbausammelbehälter bewegt,
- Teile des Abfallsammelbehälters mit dem Verdichtungsmechanismus kollidieren können.

### E 25.11

An seitlich ausfahrbaren Schüttungsarmen sind vorhanden:

- reflektierende Warnstreifen (an den Vorder- und Rückseiten des ausfahrbaren Schüttungsarms)
- eine orangefarbene Blinkleuchte (die den Fahrer bzw. die Fahrerin nicht blendet) auf dem ausfahrbaren Schüttungsarm, von allen Seiten sichtbar

Zusätzlich sind am Fahrzeug vorhanden:

- eine orangefarbene Rundumkennleuchte am Heck in Höhe der unteren Kante des Aufbausammelbehälters und an der Seite, an der der Schüttungsarm in Betrieb ist
- ein an der Heckseite angebrachtes reflektierendes Warnzeichen (nach Bild D.1 DIN EN 1501-3)

## E 26 Schüttungen

*Siehe*

*§ 8 DGUV Vorschrift 43 und 44*

*§ 3 Abs. 5 Maschinenverordnung in Verbindung mit DIN EN 1501-5*

### E 26.1

Die Behälteraufnahmeeinrichtung und deren Sicherungen gegen unbeabsichtigtes Lösen eines aufgenommenen Behälters sind unbeschädigt und funktionsfähig.

*Kamm und Verriegelungsleiste sind so gestaltet und eingestellt, dass alle in der Betriebsanleitung benannten Abfallbehälter in allen Positionen sicher gehalten werden (auch beim Rütteln), ohne dass diese beschädigt werden. Das erforderliche Verriegelungsmaß gemäß Bild A.2-5a gemäß DIN EN 1501-5 für Abfallbehälter der Formen A und B nach EN 840 (bzw. A.2-5b für Behälter der Form C) wird eingehalten.*

*An DIN-Zapfen-Aufnahmen sind die Sicherungsfallen freigängig.*

### E 26.2

Die Hubkipparme der Schüttungen sind so eingestellt, dass auch bei schräg stehendem Fahrzeug mindestens 120 mm Bodenfreiheit verbleibt.

### E 26.3

Das Maß von 1280 mm  $\pm$  5 mm zwischen den Aufnahmeclauen (DIN-Zapfen-Aufnahme) für 1,1 m<sup>3</sup>-Behälter ist eingehalten.

**E 26.4**

Der Gefahrenbereich der Schüttung und der aufgenommenen Abfallsammelbehälter ist vom Steuerstand aus übersehbar. *Bei Seitenlader-Abfallsammelfahrzeugen, deren Schüttungen von den Fahrerhäusern aus gesteuert werden, sind zusätzliche Einrichtungen, z. B. Spiegel oder Kamera-Monitor-Systeme, vorhanden, die es ermöglichen, den Funktions- und Gefahrenbereich ausreichend einzusehen.*

**E 26.5**

Quetsch- und Scherstellen an der Schüttung sowie zwischen aufgenommenen Behältern und dem Aufbau sind durch geeignete Schutzeinrichtungen so gesichert, dass sie von den Steuerständen aus nicht erreicht werden können.

**E 26.6**

Eine ausreichende Beleuchtungseinrichtung für die Ladearbeitszone, die die Bediener nicht blendet, ist vorhanden.

*Die Beleuchtungseinrichtung ist ausreichend, wenn die Beleuchtungsstärke mindestens 75 lx gemessen in einer Höhe von 1 m über dem Boden, beträgt.*

Zusätzlich für nach dem 30. September 1998 in den Verkehr gebrachte **Hecklader-Abfallsammelfahrzeuge**:

**E 26.7**

Es ist ein Kamera-Monitor-System vorhanden, das dem Fahrzeugführer bzw. der Fahrzeugführerin ermöglicht, den Arbeitsbereich hinter dem Abfallsammelfahrzeug (bei Tag und Nacht) einwandfrei zu überblicken.

Zusätzlich für **Automatik-Schüttungen**:

**E 26.8**

Die Schüttung kann im Automatikbetrieb nur betrieben werden, wenn die Schranken beiderseitig heruntergeklappt sind.

**E 26.9**

Durch Betätigen des Auslöseschalters für die Schranken (Klappenschalter) wird die Kippbewegung der Schüttung nicht eingeleitet.

**E 26.10**

Ein Quittierschalter, der nur durch den eingehängten Behälter betätigt wird, ist vorhanden und gegen unbeabsichtigtes Betätigen gesichert.

**E 26.11**

Am untersten Punkt des Kipparmes sind Schutzpuffer bzw. Polster vorhanden.

Zusätzlich für nach dem 30. September 1998 in den Verkehr gebrachte **Hecklader-Abfallsammelfahrzeuge**:

**E 26.12**

Bei einer Schüttung im Automatikbetrieb wird der Behälter nicht mehr als 400 mm angehoben, wenn er nicht einwandfrei in der Schüttung positioniert ist.

Zusätzlich für nach dem 01. Februar 2012 in den Verkehr gebrachte **Hecklader-Abfallsammelfahrzeuge**:

**E 26.13**

Der Zugang des Bedieners zum Funktionsbereich der Automatikschüttung ist durch eine rückseitige Schutzvorrichtung geschützt, sobald der Abfallbehälter mehr als 1000 mm über dem Boden angehoben ist. Der Zugang der Schutzvorrichtung ist so verriegelt, dass alle Bewegungen innerhalb des Funktionsbereiches unverzüglich gestoppt werden wenn der Detektionsbereich betreten wird oder, im Falle einer mechanischen Barriere, der Schutzbügel betätigt wird.

Zusätzlich für **Schüttungen mit Seiltrieben**:

**E 26.14**

Seiltriebe an Schüttungen erfüllen die Basisprüfpunkte A 7.8 bis A 7.11

**E 27 Signaleinrichtungen**

*Siehe*

*§ 14 Abs. 1 DGUV Vorschrift 70 und 71*

*§ 8 Abs. 4 Nr. 10 DGUV Vorschrift 43 und 44*

*DIN EN 1501-1*

*DIN EN 1501-3*

**E 27.1**

Im Bereich jedes Stehplatzes ist eine deutlich gekennzeichnete, leicht erreichbare akustische Signaleinrichtung zur Verständigung des Fahrzeugführers bzw. der Fahrzeugführerin durch die Mitfahrenden vorhanden.

### E 27.2

An beiden Seiten des Frontlader-Abfallsammelfahrzeuges sind deutliche gekennzeichnete, leicht erreichbare akustische Signaleinrichtungen zur Verständigung des Fahrzeugführers bzw. der Fahrzeugführerin durch die Bedienern vorhanden.

### E 27.3

Die Signaleinrichtungen sind funktionsfähig, die Signale sind deutlich wahrnehmbar.

## E 28 Belüftung geschlossener Aufbau-Sammelbehälter

Siehe

§ 3 Abs. 5 Maschinenverordnung in Verbindung mit DIN EN 1501-1

### E 28.1

Bei einem vollständig geschlossenen Aufbau-Sammelbehälter eines Hecklader-Abfallsammelfahrzeuges (z. B. Drehtrommelbehälter) ist eine Belüftungseinrichtung vorhanden, die einen 20-fachen Luftwechsel je Stunde im Aufbau-Sammelbehälter erreicht.

### E 28.2

Das Filterelement ist sauber, so dass der erforderliche Luftwechsel gegeben ist (siehe Angaben der Betriebsanleitung über Reinigung und Kontrollanzeige).

## E 29 Austauschbare Aufbau-Sammelbehälter

### E 29.1

Das Aufnahmesystem ist funktionsfähig, nicht verschlissen und nicht beschädigt.

### E 29.2

Für die Steuerung zum Ankoppeln / Abkoppeln ist ein Stellteil ohne Selbsthaltung vorhanden und so angebracht, dass der gesamte Überblick über den Arbeitsbereich sichergestellt ist.

### E 29.3

Im Falle einer Bedienung vom Fahrerhaus aus oder wenn eine Fernbedienung benutzt wird, ermöglicht die Steuerung nicht das vollständige Ankoppeln des Aufbau-Sammelbehälters. Es verbleibt eine Lücke von 1000 mm zwischen der Kante des austauschbaren Aufbau-Sammelbehälters und des Verdichtungsmechanismus. Das endgültige

Ankoppeln ist nur über eine Zweihandschaltung ohne Selbsthaltung möglich, die außerhalb des Fahrerhauses angebracht ist und von der aus eine klare Sicht auf die gesamten Scher- / Quetschstellen besteht.

## 8.6 Ergänzungs-Prüfpunkte F „Arbeitssicherheit – Langholz-, Langmaterialtransport-Aufbau“

In den Anwendungsbereich der Maschinenverordnung fallen z. B. nach dem 31. Dezember 1994 in den Verkehr gebrachte

- kraftbetätigte Verschiebeeinrichtungen für Ladeschemel und Rungen,
- hydraulisch oder pneumatisch teleskopierbare Rungen,
- kraftbetätigte Spanneinrichtungen zur Ladungssicherung.

*Ein Langholz- / Langmaterialtransport-Aufbau ist ein Aufbau, bei dem die Ladung wegen ihrer Länge freitragend zwischen einem Zugfahrzeug und Anhänger oder Nachläufer transportiert wird.*

*Für Kraftfahrzeuge und Nachläufer, mit denen Langholz freitragend gelagert transportiert wird, gelten die „Richtlinien für die Prüfung von Langholzfahrzeugen“ vom 13. März 1979 zu § 30 StVZO, die als Straßenverkehrs-Richtlinien eine einheitliche Anwendung der Bau- und Ausrüstungsbestimmungen der StVZO durch die amtlich anerkannten Sachverständigen für den Kraftfahrzeugverkehr sicherstellen sollen.*

*Diese Richtlinien beinhalten Prüfpunkte, die auch die Arbeitssicherheit betreffen. Wenn diese Richtlinien im Rahmen einer gleichzeitig oder zeitnah durchgeführten Hauptuntersuchung nach § 29 Straßenverkehrs-Zulassungs-Ordnung (StVZO) berücksichtigt werden und dies im Untersuchungsbericht bestätigt ist, gelten die mit \* gekennzeichneten Prüfpunkte als erledigt.*

## F 1 und F 2

Prüfpunkte wie Basis-Prüfpunkte A 1 und A 2, soweit zutreffend



### F 3 Betätigungseinrichtungen und Not-Halt-Befehlsgeräte

Siehe

§ 10 Abs. 1, § 11 Abs. 2, § 22 Abs. 10 DGUV Vorschrift 70 und 71

Prüfpunkte wie Basis-Prüfpunkte A 3, soweit zutreffend – zusätzlich:

#### F 3.1\*

Zum Lösen der Verschlüsse von Klappungen unter Last sind Einrichtungen vorhanden, die das Betätigen von Hand von der gegenüberliegenden Fahrzeugseite aus ermöglichen.

#### F 3.2\*

Am Nachläufer befinden sich Einrichtungen zur manuellen Betätigung der Lenkung sowie der Signalanlage zur Verständigung mit dem Fahrzeugführer bzw. der Fahrzeugführerin hinter den Hinterrädern.

#### F 3.3

Betätigungseinrichtungen der Spannelemente zur Ladungssicherung, z. B. Spannwinden, Klemmschlösser, können vom Boden aus betätigt werden.

#### F 3.4

Der Rückschlag von Handkurbeln oder -hebeln an Spannwinden beträgt höchstens 150 mm.

*Der Rückschlagweg wird gemessen am Kurbelgriff oder Hebelende.*

#### F 3.5

Abnehmbare Kurbeln oder Hebel an Spannwinden sind z. B. durch Kugelschnäpper oder Sperrfedern gegen Abgleiten und unbeabsichtigtes Abziehen gesichert oder die Einstecktiefe beträgt bei einer Kurbelarm- oder Hebellänge von nicht mehr als 250 mm mindestens 1/5 der Kurbelarm- oder der Hebellänge.

### F 4

Prüfpunkte wie Basis-Prüfpunkte A 4, soweit zutreffend

### F 5 Abnehmbare An- und Aufbauteile

Siehe

§ 22 Abs. 2 DGUV Vorschrift 70 und 71

Prüfpunkte wie Basis-Prüfpunkte A 5, soweit zutreffend – zusätzlich:

#### F 5.1\*

Der mit einem Zugsattelzapfen auf eine Sattelkupplung aufgesetzte Ladeschemel ist mit dem Fahrzeug sicher verbunden.

*Dies bedeutet, dass der Zugsattelzapfen auf Verschleiß und Beschädigung sowie ordnungsgemäße Befestigung geprüft werden muss.*

#### F 5.2\*

Sicherungen für Steckungen und Rungenverlängerungen gegen unbeabsichtigtes Ausheben sind vorhanden.

#### F 5.3

Ladeeinrichtungen, z. B. Seilrollen, können sicher an Ladeschemeln oder Ladeflächen befestigt werden.

#### F 5.4

Steckbare Sicherungselemente sind unverlierbar am Fahrzeug befestigt.

### F 6 Bewegliche An- und Aufbauteile

Siehe

§ 22 Abs. 3, 5 und 7 DGUV Vorschrift 70 und 71

Prüfpunkte wie Basis-Prüfpunkte A 6, soweit zutreffend – zusätzlich:

#### F 6.1\*

Der Ladeschemel auf dem Zugfahrzeug ist drehbar.

#### F 6.2\*

Der Ladeschemel auf dem Anhänger ist drehbar.

#### F 6.3\*

Wenn der Schemeldrehpunkt auf dem Zugfahrzeug nicht annähernd senkrecht über dem Kupplungspunkt der Anhängerkupplung liegt, ist der Ladeschemel auf dem Zugfahrzeug oder dem Anhänger in Längsrichtung verschiebbar.

**F 6.4\***

Ein auf die Sattelpkupplung aufgesetzter Ladeschemel hat im Abstand von mindestens 400 mm vor und hinter der Auflage je eine weitere Auflage als Kippsicherung.

**F 6.5\***

Drehbare Ladeschemel können mit einer formschlüssigen Sicherung festgestellt werden.

**F 6.6\***

Quer zur Fahrzeuglängsachse verschiebbare Rungen (ausfahrbare Schemel) können formschlüssig festgestellt und gesichert werden.

*Dies gilt auch für pneumatisch oder hydraulisch quer zur Fahrzeuglängsachse verschiebbare Rungen, wobei für das Verschieben und das Entriegeln der Sicherungen getrennte Betätigungseinrichtungen vorhanden sein müssen.*

**F 6.7**

Teleskopierbare Rungen haben selbsttätig wirkende formschlüssige Sicherungen gegen unbeabsichtigtes Absinken.

*Dies gilt für teleskopierbare Rungen,*

- *die für Ladevorgänge betriebsmäßig betätigt werden, oder*
- *die mit Hilfe des Ladekrans ausgezogen werden.*

*Unmittelbar an pneumatischen oder hydraulischen Hubzylindern angebrachte entsperrbare Rückschlagventile sind formschlüssigen Sicherungen gleichgesetzt.*

**F 7 bis F 9**

Prüfpunkte wie Basis-Prüfpunkte A 7 bis A 9, soweit zutreffend

**F 10 Sicherung von Gefahrstellen durch sich bewegendem Aufbau oder sich bewegende Aufbauteile, Oberflächen von Aufbau oder Aufbauteilen**

*Siehe*

*§ 3 Abs. 2 Nr. 1 Maschinenverordnung in Verbindung mit Nr. 1.3.7 Anhang I Richtlinie 2006/42/EG in Verbindung mit DIN EN ISO 13854*

*DIN EN ISO 13857*

*§ 9 Abs. 1 Nr. 8 und Abs. 2 BetrSichV*

Prüfpunkte wie Basis-Prüfpunkte A 10, soweit zutreffend – zusätzlich:

**F 10.1**

Kraftbetriebene Triebwerkteile, z. B. Gelenkwellen, Ketten, Keilriemen- und Zahnradtriebe, Ventilatorflügel, die – auch beim Besteigen des Fahrzeuges – in Reichweite von Personen liegen, sind so gesichert, dass sie nicht berührt und Kleidungsstücke von ihnen nicht erfasst werden können.

**F 10.2**

Quetsch-, Scher- und Einzugsstellen durch an- oder aufgebaute Arbeitseinrichtungen, z. B. Kran, Seilwinde, sind vermieden bzw. mit Schutzeinrichtungen gesichert.

**F 10.3**

Schutzeinrichtungen nach F 10.1 und F 10.2 sind vorhanden, unbeschädigt und funktionsfähig.

**F 11 bis F 13**

Prüfpunkte wie Basis-Prüfpunkte A 11 bis A 13, soweit zutreffend

**F 14 Ladungssicherungseinrichtungen**

*Siehe*

*§ 22 Abs. 1 DGUV Vorschrift 70 und 71  
VDI 2700*

Prüfpunkte wie Basis-Prüfpunkte A 14, soweit zutreffend – zusätzlich:

**F 14.1\***

Ladeschemel eines Zugfahrzeuges und Nachläufers, mit denen Langholz freitragend gelagert transportiert wird, sind mit mindestens 20 mm hohen griffigen Zahnleisten ausgerüstet.

**F 14.2\***

Ladeschemel sind mit Verankerungen für Zurrmittel ausgerüstet.

**F 14.3\***

Rungen sind so lang bzw. können so weit verlängert werden, dass die Ladung in ganzer Höhe gegen seitliches Herunterfallen gesichert ist.

**F 14.4\***

Rungen und Verlängerungen, für die **nicht** nachgewiesen ist, dass sie ohne Verspannung zu den gegenüberliegenden Rungen den zu erwartenden Beanspruchungen standhalten, haben Einrichtungen zum Anbringen von Spannmitteln.

**F 14.5\***

Spannmittel zum Verbinden einander gegenüberliegender Rungen nach F 14.2 sind vorhanden und ausreichend dimensioniert.

**F 14.6\***

Am Zugfahrzeug, auf welches bei Leerfahrt der Nachläufer aufgeladen werden kann, sind Einrichtungen für eine sichere Befestigung des Nachläufers vorhanden.

**F 14.7**

Zurmittel (Seile, Ketten oder Gurte) und deren Verbindungen zu angebauten Ladungssicherungseinrichtungen entsprechen dem Stand der Technik, sind unbeschädigt und nicht abgereift.

**F 14.8**

Staukästen oder Befestigungsmöglichkeiten zum Sichern mitgeführter Hilfsmittel, z. B. Wendehaken, Ketten, Spannmittel, Seilrollen, Rungenverlängerungen, sind vorhanden.

**F 15 Fahrerhaus, Liegeplätze, Dachschlafkabinen**

*Siehe*

§ 22 Abs. 1 DGUV Vorschrift 70 und 71  
VDI 2700

Prüfpunkte wie Basis-Prüfpunkte A 15, soweit zutreffend – zusätzlich:

**F 15.1**

Bei Langholz-Fahrzeugen ist der Schutz der Fahrerhausinsassen vor Verletzungen durch verrutschende Ladung gewährleistet durch Beschaffenheit der Fahrerhausrückwand, durch Prallwand, Schutzgitter oder Stirnwand an der Ladefläche.

**F 16 bis F 24**

Prüfpunkte wie Basis-Prüfpunkte A 16 bis A 24, soweit zutreffend

**F 25 Anschlagvorrichtung am Nachläufer**

*Siehe*

§ 3 Abs. 2 Nr. 1 Maschinenverordnung in Verbindung mit Nr. 1.1.5 Anhang I Richtlinie 2006/42/EG

**F 25.1**

Soll der Nachläufer mittels Ladekran auf das Zugfahrzeug aufgeladen werden, ist am Nachläufer eine Anschlagvorrichtung vorhanden, die vom Greifer sicher gefasst werden kann.

**F 26 An- oder aufgebaute Einrichtungen und Geräte**

An- oder aufgebaute Einrichtungen und Geräte, die auf Grund anderer Unfallverhütungsvorschriften prüfpflichtig sind, wie

- Ladekrane (§§ 25 bis 27 der DGUV Vorschrift 52 und 53),
- Seilwinden und Seilrollen (§ 23 der DGUV Vorschrift 54 und 55),

sind geprüft und ohne erkennbare Mängel. Der Nachweis der Prüfung liegt vor.

**8.7 Ergänzungs-Prüfpunkte G „Arbeitssicherheit – Absetzkipper-, Abrollkipper-, Abgleitkipper-Aufbau“**

Fahrzeuge ohne spezielle Hub- und Kippeinrichtungen für Absetz- bzw. Abrollbehälter werden unter den Ergänzungs-Prüfpunkte O „Arbeitssicherheit – Aufbau für austauschbare Ladungsträger: Container / Wechselbehälter, Innenlader-Paletten, Absetzbehälter, Abrollbehälter“ behandelt.

In den Anwendungsbereich Maschinenverordnung fallen nach dem 31. Dezember 1994 in den Verkehr gebrachte Absetzkipper-, Abrollkipper- und Abgleitkipper-Aufbauten.

**G 1 und G 2**

Prüfpunkte wie Basis-Prüfpunkte A 1 und A 2, soweit zutreffend

### **G 3    Betätigungseinrichtungen und Not-Halt-Befehlsgeräte**

*Siehe*

*§ 10 Abs. 1 und § 22 Abs. 4 und 10 DGUV Vorschrift 70 und 71*

Prüfpunkte wie Basis-Prüfpunkte A 3, soweit zutreffend – zusätzlich:

#### **G 3.1**

Stellteile für kraftbetriebene Aufbauteile sind so beschaffen, dass sie beim Loslassen selbsttätig in die Nullstellung zurückgehen (Totmannschaltung) und die Bewegung stillgesetzt wird.

Zusätzlich für **Absetzkipper**:

#### **G 3.2**

Stellteile für das Kippen von Absetzbehältern sind so angeordnet, dass sie nur von außerhalb des Fahrerhauses betätigt werden können.

*Diese Forderung besteht nicht, wenn systembedingt mehrere Kipphebel am Behälter eingreifen oder die Verbindungseinrichtung zwischen den Hubarmen und dem Behälter ein unbeabsichtigtes Lösen sicher verhindert.*

### **G 4 bis G 6**

Prüfpunkte wie Basis-Prüfpunkte A 4 bis A 6, soweit zutreffend

### **G 7    Kippbarer Aufbau**

*Siehe*

*§ 3 Abs. 2 Nr. 1 Maschinenverordnung in Verbindung mit Abschnitt 4 Anhang I Richtlinie 2006/42/EG*

*§ 22 Abs. 2, 3 und 5 DGUV Vorschrift 70 und 71*

*§§ 3, 12 bis 14, 17, 18, 20 und 22 DGUV Vorschrift 54 und 55*

Prüfpunkte wie Basis-Prüfpunkte A 7, soweit zutreffend.

Zusätzlich für **Absetzkipper**:

#### **G 7.1**

An Kipphebeln sind Sicherungen gegen unbeabsichtigtes Aushaken der Behälter vorhanden, unbeschädigt und funktionsfähig.

*Bei zwei vorhandenen Kipphebeln muss mindestens in einem eine Sicherung gegen unbeabsichtigtes Ausfädeln des Kipphebelbolzens vorhanden sein.*

#### **G 7.2**

Ketten, Verkürzungsklauen und Tragmittelaufhängungen sind in ordnungsgemäßem Zustand.

*Prüfung von Ketten siehe Abschnitt 8.3 DIN 685-5*

#### **G 7.3**

Lastaufnahmeösen oder -haken lassen sich gegen unbeabsichtigtes Lösen vom Behälter sichern.

#### **G 7.4**

Anschlagmittel (z. B. Seile oder Ketten) für das Hochauskippen von Behältern sind vor Überbeanspruchung, z. B. durch eine Zuglastbegrenzungseinrichtung, geschützt.

Zusätzlich für **Abrollkipper (Hakengerät)**:

#### **G 7.5**

An dem Behälteraufnahmehaken ist eine Sicherung gegen unbeabsichtigtes Aushaken vorhanden, unbeschädigt und funktionsfähig.

#### **G 7.6**

Sicherungen für den Behälter auf dem Kipprahmen, wie Verriegelungsdorne, Innen- oder Außenverriegelungen, sind vorhanden, unbeschädigt und funktionsfähig.

#### **G 7.7**

Die Abschaltvorrichtung an den Verriegelungsdornen für die Ausschubbewegung des Teleskopauslegers ist vorhanden, unbeschädigt und funktionsfähig.

#### **G 7.8**

Die Schalteinrichtung für die Verhinderung der Einfahrbewegung des Teleskopauslegers bei angehobenem Kipprahmen ist vorhanden, unbeschädigt und funktionsfähig.

**G 7.9**

Eine Durch-Knick-Sicherung (Auslegerverriegelung) für den Kipprahmen ist vorhanden, unbeschädigt und funktionsfähig.

**G 7.10**

Führungsrollen und erforderlichenfalls Auflagen für kurze Behälter sind vorhanden, unbeschädigt und funktionsfähig.

Zusätzlich für **Abgleitkipper**:

**G 7.11**

Das Ablassen der Behälter im freien Fall ist wirksam verhindert.

**G 8**

Prüfpunkte wie Basis-Prüfpunkte A 8, soweit zutreffend

**G 9 Hydraulisch betriebene Hub- und Kippeinrichtungen**

*Siehe*

*§ 3 Abs. 2 Nr. 1 Maschinenverordnung in Verbindung mit Abschnitt 4 Anhang I Richtlinie 2006/42/EG*

*§§ 3, 5, 8, 9, 12, 14, 17 und 22 DGUV Vorschrift 54 und 55*

*§§ 5 Abs. 3 Nr. 1 und 22 Abs. 9 DGUV Vorschrift 70 und 71*

Prüfpunkte wie Basis-Prüfpunkte A 9, soweit zutreffend.

Zusätzlich für **Absetzkipper**:

**G 9.1**

Die Kennzeichnung der zulässigen Hublasten ist deutlich erkennbar und dauerhaft angebracht.

**G 9.2**

Am Fahrzeug ist eine Anzeige vorhanden, die eine Überladung anzeigt.

**G 9.3**

Im Fahrerhaus ist eine Warneinrichtung vorhanden und funktionsfähig, die auf eine nicht in Fahrstellung befindliche Absetzkippeinrichtung (z. B. Abstützungen, Hubarme, Teleskope) hinweist.

Zusätzlich für **Abrollkipper**:

**G 9.4**

Der Hydraulikzylinder für die Auslegerausschubbewegung ist gegen unbeabsichtigtes Einfahren gesichert.

*Dies wird z. B. ein entsperbares Rückschlagventil erreicht, welches unmittelbar am Hydraulikzylinderausgang angebracht oder in dem Zylinder integriert ist.*

**G 9.5**

Im Fahrerhaus ist eine Warneinrichtung vorhanden und funktionsfähig, die sowohl auf nicht eingefahrene Abstützungen als auch auf nicht in Fahrstellung befindliche Wechsellader-Einrichtungen hinweist.

**G 10 Sicherung von Gefahrstellen durch sich bewegenden Aufbau oder sich bewegende Aufbauteile, Oberflächen von Aufbau oder Aufbauteilen**

*Siehe*

*§ 3 Abs. 2 Nr. 1 Maschinenverordnung in Verbindung mit Nr. 1.3.7 Anhang I Richtlinie 2006/42/EG in Verbindung mit DIN EN ISO 13854*

*DIN EN ISO 13857*

*§ 9 Abs. 1 Nr. 8 und Abs. 2 BetrSichV*

Prüfpunkte wie Basis-Prüfpunkte A 10, soweit zutreffend.

Zusätzlich für **Abrollkipper**:

**G 10.1**

Gefahrstellen an ein- und ausfahrbaren Unterfahrerschutzvorrichtungen sind durch Schutzvorrichtungen nach A 10.2 gesichert.

**G 11 Stützeinrichtungen**

*Siehe*

*§ 23, § 26 Abs. 1, 3 und 4 und § 28 Abs. 8 DGUV Vorschrift 70 und 71*

Prüfpunkte wie Basis-Prüfpunkte A 11, soweit zutreffend.

Zusätzlich für **Absetzkipper**:

**G 11.1**

Die Abstützungen sind einzeln steuerbar.

Zusätzlich für **Abrollkipper**:

#### **G 11.2**

Falls vorhanden, ist die automatische Absenkung der Luftfederung bei Einschalten des Nebenantriebes funktionsfähig.

#### **G 11.3**

Fahrzeuge mit Blattfederung an der Hinterachse sind mit Rollen- oder Achsabstützungen ausgerüstet.

#### **G 12 und G 13**

Prüfpunkte wie Basis-Prüfpunkte A 12 und A 13, soweit zutreffend

#### **G 14 Ladungssicherungseinrichtungen**

*Siehe*

*§ 22 Abs. 1 DGUV Vorschrift 70 und 71*

Prüfpunkte wie Basis-Prüfpunkte A 14, soweit zutreffend – zusätzlich:

#### **G 14.1**

Zurpunkte, Spanneinrichtungen, Pratzen, Anschläge und Verriegelungen sind entsprechend der zu transportierenden Behälter vorhanden.

Zusätzlich für **Absetzkipper**:

#### **G 14.2**

Einrichtungen zum Sichern der Ketten gegen Ausschwenken in den Verkehrsraum sind vorhanden.

#### **G 15 bis G 24**

Prüfpunkte wie Basis-Prüfpunkte A 15 bis A 24, soweit zutreffend

### **8.8 Ergänzungs-Prüfpunkte H „Arbeitssicherheit – Koffer-Aufbau, mit Kälteanlagen oder Kühleinrichtungen“**

Die Prüfpunkte H 2, H 3, H 25, H 26 und H 27 sind auch für andere Fahrzeuge anzuwenden, bei denen eine Kälteleistung für den Laderaum entweder mit einer Kälteanlage oder einer Kühleinrichtung erbracht wird.

**Kälteanlagen** arbeiten mit Kältemitteln in einem geschlossenen Kreislauf nach dem Kompressions- oder Sorptionsprinzip.

**Kühleinrichtungen** erbringen die Kälteleistung entweder durch Kälteträger oder durch Änderung des Aggregatzustandes des Kühlmittels in einem nicht geschlossenen System.

#### **H 1**

Prüfpunkte wie Basis-Prüfpunkte A 1, soweit zutreffend

#### **H 2 Ein- und Ausstiege, Aufstiege**

*Siehe*

*§ 25 und Anhang 2 DGUV Vorschrift 70 und 71*

Prüfpunkte wie Basis-Prüfpunkte A 2, soweit zutreffend – zusätzlich:

#### **H 2.1**

Für die sichere Betätigung und Kontrolle sowie für unterwegs vorzunehmende Instandhaltungsarbeiten an Kälteanlagen und Kühleinrichtungen sind geeignete Aufstiege und Haltegriffe vorhanden.

#### **H 3 Betätigungseinrichtungen von Türen an Kühlräumen**

*Siehe*

*Anhang D DIN EN 378-1*

Prüfpunkte wie Basis-Prüfpunkte A 3, soweit zutreffend – zusätzlich:

**H 3.1**

Bei begehbaren Kühlräumen in Kühlaufbauten müssen die Türen im nicht abgeschlossenen oder nicht verriegelten Zustand jederzeit von innen zu öffnen sein. Kann eine Tür durch Zuschlagen ins Schloss fallen, so muss diese Verriegelung in jedem Fall von innen gelöst werden können.

**H 4 bis H 8**

Prüfpunkte wie Basis-Prüfpunkte A 7 bis A 8, soweit zutreffend

**H 9 Hydraulisch oder pneumatisch betriebene Hub- und Kippeinrichtungen**

*Siehe*

§ 3 Abs. 2 Nr. 1 Maschinenverordnung in Verbindung mit Nr. 4 Anhang I Richtlinie 2006/42/EG

§§ 3, 5, 6, 8, 9, 12, 14, 17 und 22 DGUV Vorschrift 54 und 55  
§ 22 Abs. 9 DGUV Vorschrift 70 und 71

Prüfpunkte wie Basis-Prüfpunkte A 9, soweit zutreffend – zusätzlich:

**H 9.1**

Hydraulisch oder pneumatisch angetriebene Tore erfüllen die Prüfpunkte A 9.5, A 9.7 – A 9.9.

**H 10 bis H 24**

Prüfpunkte wie Basis-Prüfpunkte A 10 bis A 24, soweit zutreffend

**H 25 Lüftung und Meldeeinrichtung bei Kühlräumen mit Kühleinrichtungen**

*Siehe*

DIN 8915

**H 25.1**

Beim Öffnen der Tür (Zugang zum Laderaum) eines Kühlraums mit Kühleinrichtung geht die mechanische Belüftung der entsprechenden Kammer(n) und die optische Meldeeinrichtung automatisch in Betrieb.

**H 26 Warnzeichen**

*Siehe*

§ 5 Absatz 2 ProdSG in Verbindung mit Nr. 4.2.3 DIN 8915

**H 26.1**

An allen Türen des Kühlraumes mit direkter offener Kühlung und mit erstickend wirkenden Kühlmitteln sind Warnzeichen W000 „Warnung vor einer Gefahrstelle“ und Zusatzzeichen mit der Aufschrift „Achtung Erstickungsgefahr!“ angebracht. Die Zeichen entsprechen der Technischen Regel für Arbeitsstätten „Sicherheits- und Gesundheitsschutzkennzeichnung“ (ASR A1.3).

*Es ist jeder Zugang zu beschildern, bei Mehrkammerfahrzeugen mit Trennwänden jede der Trennwände.*

**H 26.2**

Die Warnzeichen sind deutlich und dauerhaft sowohl an den Türinnen- als auch an den Türaußenseiten angebracht.

**H 27 Prüfung von Kälteanlagen oder Kühleinrichtungen**

*Siehe*

Abschnitt 3 der BetrSichV

Pkt. 3.13 DGUV Regel 100-500 und 100-501, Kapitel 2.35 „Betreiben von Kälteanlagen, Wärmepumpen und Kühleinrichtungen“

**H 27.1**

Die Prüfung auf Dichtheit und ordnungsgemäßen Zustand ist von einer zur Prüfung befähigten Person vorgenommen worden

- vor der ersten Inbetriebnahme,
- nach Änderungen.

Der Nachweis über die Prüfung liegt vor, die Beseitigung festgestellter Mängel ist bestätigt.

*Eine zur Prüfung von Kälteanlagen und Kühleinrichtungen befähigte Person ist, wer auf Grund seiner fachlichen Ausbildung und Erfahrung ausreichende Kenntnisse auf dem Gebiet der Kältetechnik hat und mit den einschlägigen staatlichen Arbeitsschutzvorschriften, Unfallverhütungsvorschriften und allgemein anerkannten Regeln der Technik (z. B. DGUV-Regeln, DIN-Normen, VDE-Bestimmungen, technischen Regeln anderer Mitgliedstaaten der Europäischen Union oder der Türkei oder anderer Vertragsstaaten des Abkommens über den Europäischen Wirtschaftsraum) so weit vertraut ist, dass er den arbeitssicheren Zustand*

von Kälteanlagen und Kühleinrichtungen beurteilen kann, z. B. Kälteanlagenbauer oder andere besonders dafür unterwiesene Personen.

#### **H 27.2**

Sofern Druckbehälter Abschnitt 3 der BetrSichV unterliegen, z. B. Flüssigstickstoffbehälter, sind die nach dieser Verordnung erforderlichen Prüfungen durchgeführt und durch Prüfbescheinigungen belegt.

#### **H 27.3**

Die Kälteanlage bzw. die Kühleinrichtung wird nach Vorgabe des Herstellers gewartet und durch eine zur Prüfung befähigte Person auf ordnungsgemäßen Zustand wiederkehrend überprüft.

Der Nachweis über die Prüfung liegt vor, die Beseitigung festgestellter Mängel ist bestätigt.

### **8.9 Ergänzungs-Prüfpunkte K „Arbeitssicherheit – Autotransport- Aufbau“**

In den Anwendungsbereich Maschinenverordnung fallen nach dem 31. Dezember 1994 in den Verkehr gebrachte Autotransport-Aufbauten mit anhebbaren Ladeflächen.

#### **K 1 Arbeitsplätze auf dem Fahrzeug**

*Siehe*

§ 24 DGUV Vorschrift 70 und 71

Prüfpunkte wie Basis-Prüfpunkte A 1, soweit zutreffend.

##### **K 1.1**

Abweichend von Prüfpunkt A 1.2 kann die nutzbare Laufflächenbreite von mindestens 400 mm bei einem beladenen Fahrzeugen auf beiden Seiten unterschritten sein.

##### **K 1.2**

Abweichend von den Prüfpunkten A 1.8 bis A 1.10 können Autotransport-Aufbauten anstelle mit Geländern mit mindestens 1 m hohen abnehmbaren Absturzsicherungen ausgerüstet sein, die aus vier, in gleichen Abständen übereinander angeordneten Seilen bestehen. Fußleisten können entfallen.

*Absturzsicherungen an Laufstegen, die nur in abgesenkter Stellung des Aufbaus begangen werden, sind mindestens in den Bereichen erforderlich, die in der abgesenkten Stellung 2 m oder höher über dem Boden liegen.*

Zusätzlich:

##### **K 1.3**

Absturzsicherungen sind beidseitig für Motorfahrzeug und Anhänger vorhanden.

##### **K 1.4**

Unterbrechungen der Absturzsicherungen sind nur zulässig, soweit diese technisch notwendig sind.

##### **K 1.5**

Nachspannmöglichkeiten zum straffen Spannen der Seile der Absturzsicherungen sind vorhanden.

##### **K 1.6**

Ladeflächen, Laufflächen, verstellbare Ladeflächenteile, Abdeckungen sowie Pfosten, Seile, Nachspanneinrichtungen der Absturzsicherungen sind unbeschädigt und funktionsfähig. Bei angebrachten Absturzsicherungen sind die Seile straff gespannt.

#### **K 2 Ein- und Ausstiege, Aufstiege**

*Siehe*

§ 25 und Anhang 2 DGUV Vorschrift 70 und 71

Prüfpunkte wie Basis-Prüfpunkte A 2, soweit zutreffend – zusätzlich:

##### **K 2.1**

Am Motorwagen sind beidseitig geeignete Aufstiege vorhanden.

*Aufstiege sind ebenfalls rechts erforderlich, da zu transportierende Fahrzeuge auch rückwärts aufgefahren werden können.*



### K 3 Betätigungseinrichtungen

Siehe

§ 3 Abs. 2 Nr. 1 Maschinenverordnung in Verbindung mit Nr. 1.2.2 Anhang I Richtlinie 2006/42/EG

§ 10 Abs. 1, § 22 Abs. 4 und 10 DGUV Vorschrift 70 und 71  
§ 8 Abs. 1 DGUV Vorschrift 54 und 55

Prüfpunkte wie Basis-Prüfpunkte A 3, soweit zutreffend – zusätzlich:

#### K 3.1

Betätigungseinrichtungen für die höhenverstellbaren oberen Ladeflächen und die verschiebbaren Ladeflächenteile sind so beschaffen, dass sie beim Loslassen selbsttätig in die Nullstellung zurückgehen (Totmannschaltung).

#### K 3.2

Ein Ingangsetzen des Fahrmotors mit Betätigungseinrichtungen, die außerhalb des Fahrerhauses angeordnet sind, ist nur möglich, wenn sich das Getriebe in Neutralstellung befindet (Anlassperre).

### K 4

Prüfpunkte wie Basis-Prüfpunkte A 4, soweit zutreffend

### K 5 Abnehmbare An- und Aufbauteile

Siehe

§ 22 Abs. 2 DGUV Vorschrift 70 und 71

Prüfpunkte wie Basis-Prüfpunkte A 5, soweit zutreffend – zusätzlich:

#### K 5.1

Auffahrampen können für den Verladevorgang sicher befestigt und arretiert werden.

#### K 5.2

Auffahrampen und Arretierungen sind unbeschädigt und funktionsfähig.

#### K 5.3

Abnehmbare Pfosten der Absturzsicherungen können sicher befestigt werden.

### K 6 Bewegliche An- und Aufbauteile

Siehe

§ 22 Abs. 2 DGUV Vorschrift 70 und 71

Prüfpunkte wie Basis-Prüfpunkte A 6, soweit zutreffend – zusätzlich:

#### K 6.1

Verschiebbare und hochstellbare Ladeflächenteile (für Schachtelstellung) sind sicher arretierbar.

#### K 6.2

Bewegliche Ladeflächenteile (für Schachtelstellung) und Arretierungen sind unbeschädigt und funktionsfähig.

### K 7 Kipp- oder anhebbare Aufbauten

Siehe

§ 3 Abs. 2 Nr. 1 Maschinenverordnung in Verbindung mit Abschnitt 4 Anhang I Richtlinie 2006/42/EG

§ 22 Abs. 5 und 7 DGUV Vorschrift 70 und 71

Prüfpunkte wie Basis-Prüfpunkte A 7, soweit zutreffend.

Zusätzlich bei **Höhenverstellung mittels Spindeln**:

#### K 7.1

Die unterhalb der Tragmuttern mitlaufenden Folgemutter sind funktionsfähig und unbelastet (Abstand zwischen Muttern laut Herstellervorgabe).

#### K 7.2

Der Gleichlauf der Spindeln ist gegeben, so dass es nicht zu einer seitlichen Schrägstellung der Ladeflächen kommt.

### K 8 und K 9

Prüfpunkte wie Basis-Prüfpunkte A 8 und A 9, soweit zutreffend

### **K 10 Sicherung von Gefahrstellen durch sich bewegenden Aufbau oder sich bewegende Aufbauteile, Oberflächen von Aufbau und Aufbauteilen**

Siehe

§ 3 Abs. 2 Nr. 1 Maschinenverordnung in Verbindung mit Nr. 1.3.7 Anhang I Richtlinie 2006/42/EG in Verbindung mit DIN EN ISO 13854

DIN EN ISO 13857

§ 9 Abs. 1 Nr. 8 und Abs. 2 BetrSichV

Prüfpunkte wie Basis-Prüfpunkte A 10, soweit zutreffend – zusätzlich:

#### **K 10.1**

Werden Abstandsmaße nach Prüfpunkt A 10.1 nicht eingehalten, sind im Bereich der Betätigungseinrichtungen Abweismatten (taktile Vorwarnung) an den sich aufeinander zu bewegenden Bauteilen vorhanden oder die Steuerung erfolgt durch eine Zweihandbetätigung. *Quetsch- und Scherstellen lassen sich bei den im Verkehr befindlichen Autotransport-Aufbauten aufgrund des Konstruktionsprinzips nicht völlig vermeiden.*

### **K 11 bis K 13**

Prüfpunkte wie Basis-Prüfpunkte A 11 bis A 13, soweit zutreffend

### **K 14 Ladungssicherung**

Siehe

§ 22 Abs. 1 DGUV Vorschrift 70 und 71  
VDI-Richtlinie 2700 Blatt 8.1

Prüfpunkte wie Basis-Prüfpunkte A 14, soweit zutreffend – zusätzlich:

#### **K 14.1**

Geeignete Hilfsmittel, wie Radvorleger und Spanngurte, sind in ausreichender Anzahl vorhanden. *Maßgeblich ist die maximale Anzahl der zu transportierenden Fahrzeuge.*

#### **K 14.2**

Für abnehmbare Absturzsicherungen sind Staumöglichkeiten am Fahrzeug vorhanden.

#### **K 14.3**

Die Ladeflächen des Motorwagens haben vorne stabile Anfahrbegrenzungen.

### **K 15 bis K 18**

Prüfpunkte wie Basis-Prüfpunkte A 15 bis A 18, soweit zutreffend

### **K 19 Elektrische Anlage und lichttechnische Einrichtungen**

Siehe

§§ 3 und 5 DGUV Vorschrift 3 und 4

§ 3 Abs. 2 Nr. 1 Maschinenverordnung in Verbindung mit Nr. 1.6.3 Anhang I Richtlinie 2006/42/EG

Prüfpunkte wie Basis-Prüfpunkte 19, soweit zutreffend – zusätzlich:

#### **K 19.1**

Aufbauten sind mit Arbeitsscheinwerfern zum Ausleuchten der Ladeflächen ausgerüstet.

### **K 20 bis K 24**

Prüfpunkte wie Basis-Prüfpunkte A 20 bis A 24, soweit zutreffend

## **8.10 Ergänzungs-Prüfpunkte L „Arbeitssicherheit – Fahrmischer-Aufbau“**

In den Anwendungsbereich der Maschinenverordnung fallen z. B. nach dem 31. Dezember 1994 in den Verkehr gebrachte

- Fahrmischer-Aufbauten,
- angebaute Bandförderanlagen,
- angebaute Betonpumpen.

Jede dieser Einrichtungen ist als eigenständige Maschine zu betrachten.

**L 1 Arbeitsplätze auf dem Fahrzeug**

Siehe

§ 24 und Anhang 2 DGUV Vorschrift 70 und 71  
DIN EN 12609

Prüfpunkte wie Basisprüfpunkte A 1, soweit zutreffend.

Zusätzlich für ein **Leiterpodest eines Fahrmischer-Aufbaus**, der nach dem 12. Januar 2021 hergestellt wurde:

**L 1.1**

Am Leiterpodest ist ein selbstschließender Absperrbalken vorhanden.

*Der Absperrbalken muss sich auf der gleichen Höhe wie das Gelände befinden, sich zum Leiterpodest hin öffnen und gegen einen festen Anschlag schließen. Die Öffnung, die durch den geschlossenen Absperrbalken verbleibt, darf 120 mm nicht überschreiten.*

**L 2**

Prüfpunkte wie Basis-Prüfpunkte A 2, soweit zutreffend

**L 3 Betätigungseinrichtungen und Not-Halt-Befehlsgeräte**

Siehe

§ 10 Abs. 1, § 22 Abs. 4, 10 und 11 DGUV Vorschrift 70 und 71  
§ 3 Abs. 2 Nr. 1 Maschinenverordnung in Verbindung mit  
Nr. 1.2.3 Anhang I Richtlinie 2006/42/EG  
§ 8 Abs. 3 und 4 BetrSichV

Prüfpunkte wie Basis-Prüfpunkte A 3, soweit zutreffend – zusätzlich:

**L 3.1**

Ein Ingangsetzen des Fahrmotors mit Betätigungseinrichtungen, die außerhalb des Fahrerhauses angeordnet sind, ist nur möglich, wenn sich das Getriebe in Neutralstellung befindet (Anlasssperre).

**L 4 und L 5**

Prüfpunkte wie Basis-Prüfpunkte A 4 und A 5, soweit zutreffend

**L 6 Bewegliche An- und Aufbauteile**

Siehe

§ 22 Abs. 3 DGUV Vorschrift 70 und 71

Prüfpunkte wie Basis-Prüfpunkte A 6, soweit zutreffend – zusätzlich:

**L 6.1**

Die Mischtrommel kann formschlüssig gegen unbeabsichtigtes Drehen gesichert werden (bei Instandhaltungsarbeiten).

**L 6.2**

Die schwenkbare Auslaufrutsche kann gegen unbeabsichtigtes Schwenken, unbeabsichtigtes Umlappen der Segmente und unbeabsichtigtes Herausdrehen der Verstellspindel gesichert werden.

**L 7 bis L 9**

Prüfpunkte wie Basis-Prüfpunkte A 7 bis A 9, soweit zutreffend

**L 10 Sicherung von Gefahrstellen durch sich bewegenden Aufbau oder sich bewegende Aufbauteile, Oberflächen von Aufbau und Aufbauteilen**

Siehe

§ 3 Abs. 2 Nr. 1 Maschinenverordnung in Verbindung mit  
Nr. 1.3.7 Anhang I Richtlinie 2006/42/EG  
DIN EN ISO 13854  
DIN EN ISO 13857  
§ 9 Abs. 1 Nr. 8 BetrSichV

Prüfpunkte wie Basis-Prüfpunkte A 10, soweit zutreffend.

**L 10.1**

Folgende Gefahrstellen sind entsprechend Basis-Prüfpunkt A 10.2 gesichert:

- Laufrollen für die Mischtrommellagerung
- Gelenkwelle zum Antrieb der Hydraulikpumpe
- Mischtrommelauslauf
- Bereich zwischen Trommelrand und Einfülltrichter bzw. Rahmenkonstruktion, der vom Leiterpodest aus erreicht werden kann
- Antrieb der Kreiselpumpe für die Wasserversorgung

- Keilriementriebe bei separatem Antriebsmotor für die Mischtrommel
- Bereich zwischen Trommelmantel und Fahrzeugrahmen bzw. Fahrzeugteilen

### L 11 bis L 13

Prüfpunkte wie Basis-Prüfpunkte A 11 bis A 13, soweit zutreffend

### L 14 Ladungssicherungseinrichtungen

*Siehe*

§ 22 Abs. 1 DGUV Vorschrift 70 und 71

Prüfpunkte wie Basis-Prüfpunkte A 14, soweit zutreffend.

#### L 14.1

Folgende Teile können während der Fahrt ausreichend gesichert werden:

- Rutschenverlängerungen
- Verlängerungsrohre
- Wasserschläuche
- Behälter, Eimer, Besen und Ähnliches

### L 15

Prüfpunkte wie Basis-Prüfpunkte A 15, soweit zutreffend

### L 16 Sicherung gegen unbefugte Benutzung

*Siehe*

§ 3 Abs. 2 Nr. 1 Maschinenverordnung in Verbindung mit Nr. 1.6.3 Anhang I Richtlinie 2006/42/EG

§ 8 Abs. 5 BetrSichV

Prüfpunkte wie Basis-Prüfpunkte A 16, soweit zutreffend – zusätzlich

#### L 16.1

Separater Mischtrommelantriebsmotor ist mit Sicherung gegen unbefugtes Ingangsetzen ausgerüstet.

### L 17 bis L 24

Prüfpunkte wie Basis-Prüfpunkte A 17 bis A 24, soweit zutreffend

### L 25 Wasseranlage mit Druckwasserbehälter

*Siehe*

Abschnitt 3 BetrSichV

#### L 25.1

Schläuche sind sicher befestigt.

#### L 25.2

Überlaufrohr ist funktionsfähig.

#### L 25.3

Be- und Entlüftungsventil ist funktionsfähig.

#### L 25.4

Druckmesseinrichtung ist funktionsfähig.

#### L 25.5

Sicherheitseinrichtung gegen Drucküberschreitung ist unbeschädigt und verplombt.

#### L 25.6

Bescheinigung über die Prüfung vor Inbetriebnahme und gegebenenfalls nach prüfpflichtigen Änderungen der Druckanlage liegt vor.

#### L 25.7

Über die wiederkehrenden Prüfungen von Druckbehältern mit einem Druckinhaltsprodukt von mehr als 1000 bar × Liter durch eine zugelassene Überwachungsstelle liegen Prüfbescheinigungen vor.  
*Innere Prüfungen müssen alle 5 Jahre, Festigkeitsprüfungen alle 10 Jahre durchgeführt werden.*



### Hinweis

Bei Druckbehältern mit einem **Druckinhaltsprodukt von nicht mehr als 1000 bar × Liter** können wiederkehrende Prüfungen nach Nr. 5.5 Anhang 2 Abschnitt 4 BetrSichV durch zur Prüfung befähigte Personen durchgeführt werden.

Die vom Unternehmer im Rahmen einer Gefährdungsbeurteilung festzulegende Prüffrist darf höchstens 10 Jahre betragen. Die Frist der Festigkeitsprüfungen kann unter bestimmten Bedingungen auf 15 Jahre verlängert werden (Nr. 5.9 Anhang 2 Abschnitt 4 BetrSichV). Zur Prüfung befähigte Personen für Druckanlagen siehe Nr. 3 Anhang 2 Abschnitt 4 BetrSichV.

## 8.11 Ergänzungs-Prüfpunkte M „Arbeitssicherheit – Pannenhilfsfahrzeug- Aufbau“

Diese Prüfpunkte gelten für die Einsatzfahrzeuge, Abschleppwagen und Bergungsfahrzeuge gemäß Abschnitt 1 der DGUV Information 214-010.

Für Einsatzfahrzeuge mit entsprechender Ausrüstung vornehmlich zur Behebung von technischen Störungen oder Reifenpannen an Ort und Stelle gemäß Abschnitt 1 der DGUV Information 214-010 ist die

- Prüfliste „Arbeitssicherheit – Transporter / Kastenwagen“ bzw.
- Ergänzungs-Prüfliste „Arbeitssicherheit – Kofferaufbau“ entsprechend anzuwenden.

In den Anwendungsbereich der Maschinenverordnung fallen z. B. nach dem 31. Dezember 1994 in den Verkehr gebrachte an- bzw. aufgebaute

- Verschiebeplateaus,
- Winden,
- Hubarme und Hubbrillen,
- Ladekrane.

Jede dieser Einrichtungen ist als eigenständige Maschine zu betrachten.

### M 1 Arbeitsplätze auf dem Fahrzeug

*Siehe*

§ 24 DGUV Vorschrift 70 und 71

Prüfpunkte wie Basis-Prüfpunkte A1, soweit zutreffend.

Zusätzlich für **Bergungsfahrzeuge**:

#### M 1.1

Ladeflächen auf Plateaus haben rutschhemmende Oberflächen, z. B. Korundbeschichtung.

*Falls für Ladevorgänge erforderlich, kann auf rutschhemmende Oberflächen im Bereich der Fahrspuren verzichtet werden.*

#### M 1.2

Rollen im Bereich der Fahrspuren auf Ladeflächen sind versenk- oder feststellbar.

#### M 1.3

Die Laufflächen in der Mitte der Ladefläche und im Bereich der Winden sind mindestens 400 mm breit.

#### M 2 bis M 4

Prüfpunkte wie Basis-Prüfpunkte A 2 bis A 4, soweit zutreffend

#### M 5 Abnehmbare An- und Aufbauteile

*Siehe*

§ 22 Abs. 2 DGUV Vorschrift 70 und 71

Prüfpunkte wie Basis-Prüfpunkte A 5, soweit zutreffend – zusätzlich:

#### M 5.1

Abnehmbare An- und Aufbauteile, wie z. B.

- Auffahrampen,
- Seil-Umlenkrollen,
- Aufnahmegabeln von Unterfahrliften,
- Traversen von Unterfahrliften

können gegen unbeabsichtigtes Lösen gesichert werden.

#### M 5.2

Auffahrampen können für den Verladevorgang sicher befestigt und arretiert werden.

#### M 5.3

Abnehmbare An- und Aufbauteile sowie deren Sicherungen sind unbeschädigt und funktionsfähig.

#### M 6

Prüfpunkte wie Basis-Prüfpunkte A 6, soweit zutreffend

#### M 7 Kipp- oder anhebbare Aufbauten

*Siehe*

§ 3 Abs. 2 Nr. 1 Maschinenverordnung in Verbindung mit Abschnitt 4 Anhang I Richtlinie 2006/42/EG

§ 22 Abs. 5 bis 7 DGUV Vorschrift 70 und 71

Prüfpunkte wie Basis-Prüfpunkte A 7, soweit zutreffend – zusätzlich:

### **M 7.1**

Beim kippbaren Plateau ist eine selbsttätig wirkende formschlüssige Sicherung gegen unbeabsichtigtes Absinken – z. B. hydraulisch entsperres Rückschlagventil – vorhanden und funktionsfähig.

### **M 8**

Prüfpunkte wie Basis-Prüfpunkte A 8, soweit zutreffend

### **M 9 Hydraulisch oder pneumatisch betriebene Hub- und Kippeinrichtungen**

*Siehe*

*§ 3 Abs. 2 Nr. 1 Maschinenverordnung in Verbindung mit Abschnitt 4 Anhang I Richtlinie 98/37/EG bzw. 2006/42/EG §§ 3, 5, 8, 9, 12, 14, 17 und 22 DGUV Vorschrift 54 und 55 § 5 Abs. 3 Nr. 2 und § 22 Abs. 9 DGUV Vorschrift 70 und 71*

Prüfpunkte wie Basis-Prüfpunkte A 9, soweit zutreffend – zusätzlich:

#### **M 9.1**

Die zulässigen Lasten für den Hubarm / die Hubbrille sind für den Einsatz im Hub- und Abschleppbetrieb für die möglichen Betriebszustände angegeben, z. B. Tragfähigkeitsangaben für mindestens drei Betriebszustände.

### **M 10 Sicherung von Gefahrstellen durch sich bewegenden Aufbau oder sich bewegende Aufbauteile, Oberflächen von Aufbau oder Aufbauteilen**

*Siehe*

*§ 3 Abs. 2 Nr. 1 Maschinenverordnung in Verbindung mit Nr. 1.3.7 Anhang I Richtlinie 2006/42/EG in Verbindung mit DIN EN ISO 13854*

*DIN EN ISO 13857*

*§ 9 Abs. 1 Nr. 8 und Abs. 2 BetrSichV*

Prüfpunkte wie Basis-Prüfpunkte A 10, soweit zutreffend – zusätzlich:

#### **M 10.1**

Quetsch- und Scherstellen durch an- oder aufgebaute Einrichtungen, z. B. Ladekran, Verschiebeplateau, Auffahrampen, Bergstütze, sind vermieden bzw. mit Schutzeinrichtungen gesichert.

### **M 11 bis M 13**

Prüfpunkte wie Basis-Prüfpunkte A 11 bis A 13, soweit zutreffend

### **M 14 Ladungssicherungseinrichtungen**

*Siehe*

*§ 22 Abs. 1 DGUV Vorschrift 70 und 71*

*VDI-Richtlinie 2700 Blatt 8.1*

Prüfpunkte wie Ergänzungs-Prüfpunkte A 14, soweit zutreffend – zusätzlich:

#### **M 14.1**

Es sind geeignete Hilfsmittel vorhanden, um Fahrzeuge während des Abschleppens mit dem Hubarm bzw. mit der Hubbrille sicher zu verbinden, z. B. Zurrgurte.

#### **M 14.2**

Staukästen oder Befestigungsmöglichkeiten, um mitgeführte Hilfsmittel, z. B. Radroller, Radgreifer, Aufnahmegabeln, Absicherungsmaterial, gegen Verlieren während der Fahrt zu sichern, sind vorhanden.

### **M 15 bis M 18**

Prüfpunkte wie Basis-Prüfpunkte A 15 bis A 18, soweit zutreffend

### **M 19 Elektrische Anlage und lichttechnische Einrichtungen**

*Siehe*

*§§ 3 und 8 DGUV Vorschrift 3 und 4*

*Abschnitt 4.26 DGUV Regel 109-009*

Prüfpunkte wie Basis-Prüfpunkte A 19, soweit zutreffend – zusätzlich:

#### **M 19.1**

Eingebaute Starthilfegeräte sind so ausgerüstet, dass ein stromloses An- und Abklemmen der Anschlussleitungen möglich ist, z. B. durch Schalteinrichtungen.

**M 19.2**

Kurzschluss durch unbeabsichtigtes Berühren von unter Spannung stehenden Teilen der eingebauten Starthilfegeräte, z. B. an Anschlusszangen, an offenen Steckvorrichtungen, ist verhindert.

**M 20 bis M 24**

Prüfpunkte wie Basis-Prüfpunkte A 20 bis A 24, soweit zutreffend

**M 25 Angebaute Geräte, Seilrollen, Lastaufnahmeeinrichtungen**

Siehe

§ 3 Abs. 2 Nr. 1 Maschinenverordnung in Verbindung mit Abschnitt 4 Anhang I Richtlinie 2006/42/EG

DGUV Vorschrift 52 und 53

DGUV Vorschrift 54 und 55

DGUV Regel 100-500 und 100-501, Kapitel 2.8 „Betreiben von Lastaufnahmeeinrichtungen im Hebezeugbetrieb“

**M 25.1**

Ladekran, Winde und Seilrollen sind geprüft und ohne augenscheinliche Mängel; schriftliche Prüfnachweise liegen vor.

**M 25.2**

Seil- und Umlenkrollen verfügen über Einrichtungen, die das seitliche Ablaufen und Herausspringen der Seile verhindern, z. B. Aussetzbügel.

**M 25.3**

Lastaufnahmeeinrichtungen, z. B. Anschlagmittel, Traversen, sind geprüft und ohne augenscheinliche Mängel.

**Hinweis**

Geräte, die mit Hilfe eines über die Standfläche des Fahrzeuges hinausragenden Hubarmes / Auslegers in Verbindung mit über Seilrollen geführten Windenseilen Lasten anheben können, gelten als Krane im Sinne der DGUV Vorschrift 52 und 53.

**M 26 Lichttechnische Einrichtungen**

Siehe

Abschnitt 4.1.2 DGUV Information 214-010

**M 26.1**

Das Einsatzfahrzeug ist mit einer oder, wenn die horizontale und vertikale Sichtbarkeit (geometrische Sichtbarkeit) es erfordert, mit mehreren Kennleuchten für gelbes Blinklicht (Rundumlicht) ausgerüstet.

Zusätzlich sollte das Fahrzeug mit anbringbaren (netzabhängigen) Warnleuchten nach § 53a Abs. 3 StVZO ausgerüstet sein, wobei ihre Hauptausstrahlrichtung nach hinten gerichtet ist.

**M 27 Kennzeichnung**

Siehe

Abschnitt 4.1.4 DGUV Information 214-010

**M 27.1**

Das Einsatzfahrzeug ist mit Konturmarkierungen ausgestattet.

Nach § 53 Abs. 10 StVZO ist die Konturmarkierung zulässig bei

- Fahrzeugen der Klasse O<sub>2</sub>,
- Sattelzugmaschinen und Fahrzeugen der Klasse N<sub>2</sub> mit einer Höchstmasse von nicht mehr als 7,5 t sowie
- Fahrzeugen der Klassen N, O<sub>3</sub> und O<sub>4</sub> mit einer Breite von nicht mehr als 2.100 mm oder mit einer Länge von nicht mehr als 6.000 mm.

Für Fahrzeuge der Klassen N<sub>2</sub>, N<sub>3</sub>, O<sub>3</sub> und O<sub>4</sub>, die oben nicht genannt sind, ist die Konturmarkierung vorgeschrieben.

Für Fahrzeuge der Klassen M<sub>1</sub> und O<sub>1</sub> ist die Konturmarkierung nicht zulässig.<sup>1</sup>

Die Konturmarkierung muss der Regelung Nr. 104 der Wirtschaftskommission der Vereinten Nationen für Europa (UNECE) entsprechen. Für die Anbringung gilt Regelung Nr. 48 der Wirtschaftskommission der Vereinten Nationen für Europa (UNECE).

<sup>1</sup> Beschreibung der EG-Fahrklassen siehe Anhang 4

## M 28 Absicherungsmaterial

Siehe

Abschnitt 4.1.5 DGUV Information 214-010

### M 28.1

Das Einsatzfahrzeug ist mindestens mit folgenden Ausstattungsgegenständen zur Absicherung von Unfall- oder Arbeitsstellen ausgerüstet:

Einsatzfahrzeuge bis 3,5 t zulässige Gesamtmasse (ausgenommen Kastenwagen)	Einsatzfahrzeuge über 3,5 t zulässige Gesamtmasse und alle Kastenwagen
1 Warnflagge weiß-rot gestreift	1 Warnflagge weiß-rot gestreift
3 Warndreiecke	3 Warndreiecke
3 Warnleuchten	5 Warnleuchten
5 Leitkegel	10 Leitkegel, davon mindestens 5 Leitkegel 750 mm hoch

Anstelle von Warnleuchten nach § 53a Abs. 1 StVZO können auch tragbare Blinkleuchten nach § 53b Abs. 5 Satz 7 StVZO mitgeführt werden. Warnleuchten bzw. Blinkleuchten sind nur geeignet, wenn sie eine Bauartgenehmigung oder eine ECE-Genehmigung haben und das jeweilige Prüfzeichen tragen.

Leitkegel müssen den „Technischen Lieferbedingungen für Leitkegel“ (TL-Leitkegel), herausgegeben vom Bundesministerium für Verkehr, Bau- und Stadtentwicklung, Abteilung Straßenbau, entsprechen.

## 8.12 Ergänzungs-Prüfpunkte N „Arbeitssicherheit – Tieflader-Aufbau“

In den Anwendungsbereich der Maschinenverordnung fallen z. B. nach dem 31. Dezember 1994 in den Verkehr gebrachte

- Hubeinrichtungen für absenkbare Tiefladebetten, z. B. abhängbarer Schwanenhals,
- Rampenhebwerke mit hand- bzw. kraftangetriebenen Hubeinrichtungen,
- aufgebaute Hilfsaggregate.

Jede dieser Einrichtungen ist als eigenständige Maschine zu betrachten.

## N 1 Arbeitsplätze auf dem Fahrzeug

Siehe

§ 24 DGUV Vorschrift 70 und 71

Prüfpunkte wie Basis-Prüfpunkte A 1, soweit zutreffend – zusätzlich:

### N 1.1

Radmuldenöffnungen sind ausreichend stabil und durchtrittsicher abgedeckt.

### N 1.2

Der Fahrbelag hat keine Stolperstellen. Stolperstellen können z. B. durch Beschädigungen des Fahrbelages entstehen.

## N 2 Aufstiege

Siehe

§ 25 und Anhang 2 DGUV Vorschrift 70 und 71

Prüfpunkte wie Basis-Prüfpunkte A 2, soweit zutreffend – zusätzlich:

### N 2.1

Von der Ladefläche zu Arbeitsplätzen auf dem Schwanenhals ist mindestens ein Aufstieg mit geeigneter Haltemöglichkeit vorhanden, wenn der vertikale Abstand mehr als 500 mm beträgt.

## N 3 Betätigungseinrichtungen und Not-Halt-Befehlsgeräte

Siehe

§ 3 Abs. 2 Nr. 1 Maschinenverordnung in Verbindung mit Nr. 1.2.2 Anhang I Richtlinie 2006/42/EG

§§ 10 Abs. 1 und 22 Abs. 4 und 10 DGUV Vorschrift 70 und 71

Prüfpunkte wie Basis-Prüfpunkte A 3, soweit zutreffend – zusätzlich:

### N 3.1

Die Betätigungseinrichtungen sind außerhalb der Reichweite zu Gefahrstellen an Rampen und absenkbaren Ladeflächen angebracht.



**N 3.2**

Von Hand zu bewegendende Fahrzeugteile haben Handgriffe, Schlaufen oder Ähnliches. Sie sind so gestaltet und angeordnet, dass keine Verletzungen, insbesondere Quetschungen, zu erwarten sind.

**N 4 Auspuffleitungen**

*Siehe*

§ 16 DGUV Vorschrift 70 und 71

Prüfpunkte wie Basis-Prüfpunkte A 4, soweit zutreffend – zusätzlich:

**A 4.1**

Mündungen von Auspuffleitungen an Hilfsaggregaten sind nicht in Tätigkeitsbereiche am Fahrzeug, z. B. Steuerstände, gerichtet.

**A 4.2**

Auspuffleitungen von Hilfsaggregaten in Reichweite von Personen haben Schutzeinrichtungen gegen Kontakt mit heißen Oberflächen.

*Reichweite von Personen siehe Basis-Prüfpunkt A 10.2*

**N 5 Abnehmbare An- und Aufbauteile**

*Siehe*

§ 22 Abs. 2 DGUV Vorschrift 70 und 71

Prüfpunkte wie Basis-Prüfpunkte A 5, soweit zutreffend – zusätzlich:

**N 5.1**

Abnehmbare An- und Aufbauteile, z. B.

- Auffahrrampen,
  - Spurverbreiterungen einschließlich deren Auflagen,
  - Warntafeln für Überbreite,
  - Steckungen,
  - Ersatzradhebeeinrichtungen,
- können gegen unbeabsichtigtes Lösen gesichert werden.

**N 5.2**

Sicherungen (Vorstecker oder Ähnliches) sind vorhanden, unbeschädigt und ohne bedenklichen Verschleiß.

**N 6 Bewegliche An- und Aufbauteile**

*Siehe*

§ 22 Abs. 3 DGUV Vorschrift 70 und 71

Prüfpunkte wie Basis-Prüfpunkte A 6, soweit zutreffend – zusätzlich:

**N 6.1**

Bewegliche An- und Aufbauteile, z. B.

- Auffahrrampen (ein- oder zweiteilig),
  - Spurverbreiterungen einschließlich deren Auflagen,
  - Warntafeln für Überbreite,
  - Ersatzradhebeeinrichtungen
- können gegen unbeabsichtigte Bewegungen gesichert werden.

**N 6.2**

Sicherungen sind unverlierbar am Fahrzeug befestigt und unbeschädigt.

**N 7 Kipp- und anhebbare Aufbauten**

*Siehe*

§ 22 Abs. 5 bis 7 DGUV Vorschrift 70 und 71

Prüfpunkte wie Basis-Prüfpunkte A 7, soweit zutreffend – zusätzlich:

**N 7.1**

An Zylindern von hydraulisch betriebenen Auffahrrampen-Hubeinrichtungen sind unmittelbar an den Zylinderausgängen der Druckseiten entsperbare Rückschlagventile, z. B. Lasthaltesperrventile, angebracht oder in den Zylindern integriert.

**N 8 bis N 13**

Prüfpunkte wie Basis-Prüfpunkte A 8 bis A 13, soweit zutreffend

**N 14 Ladungssicherung**

*Siehe*

§ 22 Abs. 1 DGUV Vorschrift 70 und 71

Prüfpunkte wie Basis-Prüfpunkte A 14, soweit zutreffend – zusätzlich:

#### **N 14.1**

Entsprechend der bestimmungsgemäß beförderbaren Ladung sind Verankerungen für Zurrmittel in ausreichender Anzahl und Festigkeit vorhanden.

*Nicht anzuwenden für Fahrzeuge, die bis zum 1. Oktober 1993 erstmalig in Betrieb genommen worden sind.*

#### **N 14.2**

Die Verankerungen für Zurrmittel sind so gestaltet und angeordnet, dass eingesetzte Zurrmittel nicht über scharfe Kanten des Aufbaus geführt werden müssen und Verbindungselemente von Zurrmitteln nicht auf Biegung beansprucht werden.

#### **N 15 bis N 24**

Prüfpunkte wie Basis-Prüfpunkte A 15 bis A 24, soweit zutreffend

### **8.13 Ergänzungs-Prüfpunkte O „Arbeitssicherheit – Aufbau für austauschbare Ladungsträger: Container / Wechselbehälter, Innenlader-Paletten, Absetzbehälter, Abrollbehälter“**

Austauschbare Ladungsträger sind Behälter, die dazu bestimmt und geeignet sind, Ladungen aufzunehmen und auf oder an verschiedenen Trägerfahrzeugen verwendet zu werden, wie Container, Wechselbehälter, Innenlader-Paletten, Absetz- oder Abrollbehälter.

Fahrzeuge mit speziellen Hub – und Kippeinrichtungen für Absetz- oder Abrollbehälter werden unter den Ergänzungs-Prüfpunkten G „Arbeitssicherheit – Absetz-, Abroll-, Abgleitkipper-Aufbauten“ behandelt.

In den Anwendungsbereich der Maschinenverordnung fallen z. B. nach dem 31. Dezember 1994 in den Verkehr gebrachte

- kraftbetriebene Spann- und Verriegelungseinrichtungen,
- kraftbetriebene Zuggabelabsenkeinrichtungen,
- kraftbetriebene Heckausschübe der Containeraufnahmeeinrichtung,
- fahrzeugeigene Luftfedern mit Hebe- / Senkfunktion zum Aufnehmen bzw. Absetzen von austauschbaren Ladungsträgern.

Jede dieser Einrichtungen ist als eigenständige Maschine zu betrachten.

#### **O 1 und O 2**

Prüfpunkte wie Basis-Prüfpunkte A 1 und A 2, soweit zutreffend

#### **O 3 Betätigungseinrichtungen und Not-Halt-Befehlsgeräte**

*Siehe*

*§ 3 Abs. 2 Nr. 1 Maschinenverordnung in Verbindung mit Nr. 1.2.2 Anhang I Richtlinie 2006/42/EG*

*§ 10 Abs. 1, § 22 Abs. 4, 10 und 11 DGUV Vorschrift 70 und 71*

Prüfpunkte wie Basis-Prüfpunkte A 3, soweit zutreffend – zusätzlich:

#### **O 3.1**

Die Betätigungseinrichtung für den verstellbaren vorderen Positionieranschlag ist so angeordnet und gestaltet, dass sie leicht und gefahrlos von einem Standplatz neben dem Fahrzeug oder von einer geeigneten Standfläche auf dem Fahrzeug zu erreichen ist.

#### **O 4 und O 5**

Prüfpunkte wie Basis-Prüfpunkte A 4 und A 5, soweit zutreffend

#### **O 6 Bewegliche An- und Aufbauteile**

*Siehe*

*§ 22 Abs. 3 DGUV Vorschrift 70 und 71*

*§ 3 Abs. 2 Nr. 1 Maschinenverordnung in Verbindung mit Nr. 1.1.5 und 1.1.6 Anhang I Richtlinie 2006/42/EG*

Prüfpunkte wie Basis-Prüfpunkte A 6, soweit zutreffend – zusätzlich:

#### **O 6.1**

Die Betätigung von beweglichen Anschlägen und Führungseinrichtungen ist leicht und gefahrlos von einem Standplatz neben dem Fahrzeug möglich.

#### **O 7 und O 8**

Prüfpunkte wie Basis-Prüfpunkte A 7 und A 8, soweit zutreffend

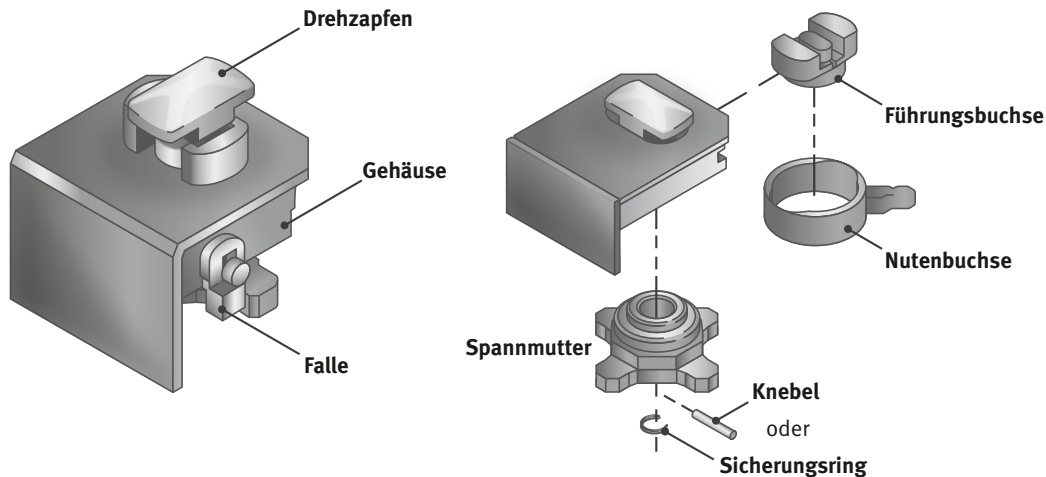


Abb. 12 Bauteile einer Containerverriegelung

## O 9 Hydraulisch oder pneumatisch betriebene Hub- und Kippeinrichtungen

Siehe

§ 3 Abs. 2 Nr. 1 Maschinenverordnung in Verbindung mit Nr. 4 Anhang I Richtlinie 2006/42/EG

§§ 3, 5, 6, 8, 9, 12, 14, 17 und 22 DGUV Vorschrift 54 und 55  
§ 22 Abs. 9 DGUV Vorschrift 70 und 71

Prüfpunkte wie Basis-Prüfpunkte A 9, soweit zutreffend – zusätzlich:

Für vor dem 31. Dezember 1994 in den Verkehr gebrachte Trägerfahrzeuge

### O 9.1

Prüfpunkt A 9.5 gilt nicht für Betätigungseinrichtungen für das Heben und Senken von Fahrzeugaufbauten mittels der fahrzeugeigenen Luftfederung zum Aufnehmen und Absetzen von Ladungsträgern, bei denen

- die Hubhöhe, gemessen an der Achse, nicht mehr als 300 mm beträgt und
- Fahrzeugaufbauten nicht mehr als 120 mm über dem Boden abgesenkt werden können.  
*Stützeinrichtungen von Wechselbehältern sind keine Fahrzeugaufbauten im Sinne dieses Prüfpunktes.*

### O 10 bis O 13

Prüfpunkte wie Basis-Prüfpunkte A 10 bis A 13, soweit zutreffend

## O 14 Ladungssicherungseinrichtungen

Siehe

§ 22 Abs. 1 DGUV Vorschrift 70 und 71

DIN 75410-1

DIN EN 12640

Prüfpunkte wie Basis-Prüfpunkte A 14, soweit zutreffend – zusätzlich:

### Für Aufbauten mit Containerverriegelungen (Twist Lock)

#### O 14.1

Containerverriegelungen (Twist Lock, siehe Abb. 12) erfüllen folgende Anforderungen:

- Funktion der Verriegelungsinnebauteile im Gehäuse (Drehzapfen, Führungsbuchse, Nutenbuchse) ist nicht beeinträchtigt  
*Alle Betriebsstellungen lassen sich darstellen*
- Gehäuse ist ohne Deformation  
*Geringe betriebsbedingte Verformung, z. B. der Oberplatte ist zulässig*
- Keine sichtbare Rissbildung am Gehäuse erkennbar
- Falle zum Sichern der Spannmutter gegen unbeabsichtigtes Lösen ist vorhanden
- Keine funktionsbeeinträchtigenden Deformationen und Beschädigungen an der Führungs- und Nutenbuchse erkennbar
- Keine funktionsbeeinträchtigenden Deformationen und Beschädigungen am Drehzapfen und an der Spannmutter erkennbar  
*Drehzapfen lässt sich mit Spannmutter zwischen den beiden Nocken der Führungsbuchse einwandfrei verspannen. Schlagspuren an den Nocken der Spannmutter sind zulässig.*
- Kein bedenklicher Verschleiß und keine funktionsbeeinträchtigenden Beschädigungen am Gewinde des Drehzapfens und an der Spannmutter erkennbar  
*Spannmutter lässt sich von Hand ohne Hilfsmittel auf dem Drehzapfen ausreichend bewegen.*
- Sicherungsring bzw. Knebel am Drehzapfen ist vorhanden  
*Spannmutter ist damit gegen Abdrehen vom Drehzapfen gesichert.*

Für **Aufbauten für Innenlader-Paletten**

**O 14.2**

Palettenverriegelung ist vorhanden.

**O 14.3**

Verspanneinrichtungen (Andruckpratzen) sind vorhanden.

Für **Aufbauten für Absatzbehälter**

**O 14.4**

Verstellbare Anschläge sind vorhanden.

**O 14.5**

Verankerungen für Zurrmittel sind vorhanden.

Für **Aufbauten für Abrollbehälter**

**O 14.6**

Ladungssicherungseinrichtungen für Abrollbehälter sind vorhanden.

**O 14.7**

Bei geöffneter Spann- oder Verriegelungseinrichtung ist die Feststellbremse bei Anhängern selbsttätig aktiviert.

**O 15 bis O 24**

Prüfpunkte wie Basis-Prüfpunkte A 15 bis A 24, soweit zutreffend.

# 9 Prüfpunkte „Verkehrssicherheit und Antrieb“

Diesen Prüfpunkten liegt die Richtlinie für die Durchführung von Hauptuntersuchungen (HU) und die Beurteilung der dabei festgestellten Mängel an Fahrzeugen nach § 29,

Anlagen VIII und VIIIa StVZO („HU-Richtlinie“) (VkB. 2019 S. 871) mit Änderung (VkB. 2021 S. 1175) zu Grunde.

Prüfpunkte	Grund für Mangelfeststellung (Beispiele)
<b>V 1 Bremsanlage</b>	
<b>V 1.1 Betätigungs- und Übertragungseinrichtungen</b>	
<b>V 1.1.1 Bremspedal / Bremshebel</b>	<ul style="list-style-type: none"> <li>• Pedal- / Hebelweg zu groß</li> <li>• Freigängigkeit beeinträchtigt</li> <li>• Pedaloberfläche nicht rutschsicher</li> </ul>
<b>V 1.1.2 Bremspedal- / Bremshebellagerung</b>	<ul style="list-style-type: none"> <li>• Lagerung schwergängig</li> <li>• Übermäßige Abnutzung oder Spiel</li> </ul>
<b>V 1.1.3 Mechanische Feststellbremsanlage</b>	<ul style="list-style-type: none"> <li>• Ratsche sperrt nicht einwandfrei</li> <li>• Verschleiß an Hebellagerung</li> <li>• Hebelweg zu groß</li> <li>• Betätigungseinrichtung fehlt, beschädigt, unwirksam</li> </ul>
<b>V 1.1.4 pneumatische Feststellbremsanlage</b>	<ul style="list-style-type: none"> <li>• Betätigungseinrichtung gebrochen, beschädigt übermäßig abgenutzt oder unsicher am Ventil befestigt</li> <li>• Verriegelung in Bremsstellung hält nicht einwandfrei</li> <li>• Ventil undicht</li> <li>• Ventil in der Funktion beeinträchtigt, ohne Funktion</li> <li>• Bei Betätigung im Zugfahrzeug wird Bremsleitung für Anhänger nicht belüftet</li> <li>• Bei Einlegen der "EG-Kontrollstellung" wird Bremsleitung für Anhänger nicht entlüftet</li> </ul>
<b>V 1.1.5 Elektronische Feststellbremsanlage</b>	<ul style="list-style-type: none"> <li>• Fehlerhafte Funktion</li> <li>• Warneinrichtung zeigt Fehlfunktion an</li> </ul>
<b>V 1.1.6 Löseventil am Anhänger</b>	<ul style="list-style-type: none"> <li>• Ventil undicht, beschädigt, in der Funktion beeinträchtigt</li> <li>• Befestigung mangelhaft</li> <li>• Bei Druckbeaufschlagung über die Vorratsleitung geht das betätigte Löseventil nicht wieder in die Betriebsstellung</li> </ul>
<b>V 1.2 Einrichtungen zur Energiebeschaffung und Bevorratung</b>	
<b>V 1.2.1 Unterdruckpumpe oder Kompressor</b>	<ul style="list-style-type: none"> <li>• Druckabfall zu hoch</li> <li>• Aufbau des Luftdrucks / Unterdrucks bis zu einem sicheren Betriebswert dauert zu lange</li> <li>• Drucksicherung, Überdruckventil in Funktion beeinträchtigt</li> <li>• Luftverlust</li> <li>• Übermäßiger Ölverlust am Kompressor</li> </ul>
<b>V 1.2.2 Frostschutzeinrichtung</b>	<ul style="list-style-type: none"> <li>• Entwässerungsvorrichtung in Funktion beeinträchtigt</li> </ul>

Prüfpunkte		Grund für Mangelfeststellung (Beispiele)
<b>V 1.3 Kontroll- und Warneinrichtungen</b>		
V 1.3.1	Druckanzeige	<ul style="list-style-type: none"> <li>• beschädigt</li> <li>• ohne Funktion</li> </ul>
V 1.3.2	Druckwarnanzeige	<ul style="list-style-type: none"> <li>• beschädigt</li> <li>• ohne Funktion</li> </ul>
V 1.3.3	Warneinrichtung Feststellbremse	<ul style="list-style-type: none"> <li>• ohne Funktion</li> </ul>
<b>V 1.4 Steuer- und Regelungseinrichtungen</b>		
V 1.4.1	Fußbetätigte Bremsventile	<ul style="list-style-type: none"> <li>• Ventil undicht, beschädigt</li> <li>• Befestigung mangelhaft</li> <li>• Austritt von Hydraulikflüssigkeit</li> <li>• kein Druck im System</li> </ul>
V 1.4.2	Hauptbremszylinder	<ul style="list-style-type: none"> <li>• lose, schadhaft oder undicht mit Beeinträchtigung der Bremswirkung</li> <li>• Bremsflüssigkeitsmenge zu gering</li> <li>• Bremsflüssigkeit verschmutzt oder weist Ablagerungen auf</li> <li>• Verschluss am Ausgleichsbehälter fehlt</li> <li>• Mangelhafte Funktion der Warneinrichtung für den Bremsflüssigkeitsstand</li> </ul>
V 1.4.3	Bremskraftverstärker	<ul style="list-style-type: none"> <li>• Schadhaft, in der Funktion beeinträchtigt</li> </ul>
V 1.4.4	Bremskraftregler	<ul style="list-style-type: none"> <li>• Ventil undicht, beschädigt, in der Funktion beeinträchtigt</li> <li>• Befestigung mangelhaft</li> <li>• Gestänge schadhaft, falsch eingestellt, Funktion mangelhaft</li> <li>• Einstellung Bremskraftregler stimmt nicht mit vorgegebener Einstellanweisung (z. B. ALB-Schild) überein.</li> <li>• Bremskraftregler ohne Funktion</li> <li>• Ventil fehlt</li> <li>• ALB-Schild fehlt, nicht lesbar, Angaben unvollständig</li> </ul>
V 1.4.5	Bremszylinder / -aktuator, Bremssattel	<ul style="list-style-type: none"> <li>• eingerissen oder beschädigt</li> <li>• undicht</li> <li>• Befestigung mangelhaft</li> <li>• übermäßig korrodiert</li> <li>• fehlt</li> <li>• Bremszylinderhub unzureichend oder zu groß</li> <li>• Staubabdichtung beschädigt oder fehlt</li> </ul>
V 1.4.6	Abreißsicherung	<ul style="list-style-type: none"> <li>• kein Entlüften der Vorratsleitung</li> <li>• Federspeicher-Bremszylinder am Kfz werden entlüftet</li> <li>• Anhängerbremsventil mit Funktionsbeeinträchtigung, ohne Funktion</li> <li>• Anhängersteuerventil mit Funktionsbeeinträchtigung</li> </ul>
<b>V 1.5 Übertragungseinrichtung</b>		
V 1.5.1	Bremsseile, -zugstangen, -hebel, -gestänge	<ul style="list-style-type: none"> <li>• Bremsseil beschädigt, unsachgemäß befestigt, schwergängig</li> <li>• Bremsgestänge übermäßig abgenutzt oder korrodiert, beschädigt</li> <li>• Bremsseil / -gestänge: Gelenke nicht gesichert</li> <li>• Seilführung schadhaft</li> <li>• Freigängigkeit beeinträchtigt</li> <li>• Hebel- / Gestängewege zu groß, Lagerung ausgeschlagen oder falsch eingestellt</li> </ul>

Prüfpunkte	Grund für Mangelfeststellung (Beispiele)
V 1.5.2 Gestängesteller / Bremswellen / Bremshebel	<ul style="list-style-type: none"> <li>• Gestängesteller: beschädigt, schwergängig, Lagerung ausgeschlagen, Einstellung falsch, unsachgemäß montiert oder durch einen Ungeeigneten ersetzt</li> <li>• Bremswellen / Bremshebel: beschädigt, schwergängig, Lagerung ausgeschlagen</li> </ul>
V 1.5.3 Bremsleitungen (hydraulisch, pneumatisch)	<ul style="list-style-type: none"> <li>• Leitungen oder Anschlüsse undicht</li> <li>• Leitungen oder Anschlüsse beschädigt, stark korrodiert</li> <li>• unsachgemäß verlegt oder befestigt, lose</li> <li>• Ausführung unzulässig</li> </ul>
V 1.5.3 Bremsschläuche (hydraulisch, pneumatisch)	<ul style="list-style-type: none"> <li>• beschädigt, scheuern, verdreht oder zu kurz</li> <li>• Bremsschläuche oder Anschlüsse undicht</li> <li>• Schlauchausbeulung unter Druck</li> <li>• Cord- bzw. Gewebeeinlage schadhaf</li> <li>• Schläuche porös</li> <li>• Ausführung unzulässig</li> </ul>
V 1.5.4 Kupplung / Kupplungsköpfe	<ul style="list-style-type: none"> <li>• selbstschließendes Kupplungskopfventil beschädigt, undicht</li> <li>• Befestigung mangelhaft</li> </ul>
V 1.5.5 Prüfeinrichtungen und Prüfanschlüsse	<ul style="list-style-type: none"> <li>• beschädigt, unbrauchbar, undicht</li> <li>• fehlen</li> </ul>
V 1.5.6 andere Systembauteile (z. B. Frostschutzmittelpumpe, Lufttrockner)	<ul style="list-style-type: none"> <li>• korrodiert, beschädigt</li> <li>• undicht</li> <li>• Befestigung mangelhaft</li> <li>• Bauteile verändert</li> </ul>
<b>V 1.6 Radbremsen</b>	
V 1.6.1 Bremsbeläge	<ul style="list-style-type: none"> <li>• verschlissen</li> <li>• verschmutzt (Öl, Fett, usw.)</li> <li>• Belag / Träger fehlt oder falsch montiert</li> </ul>
V 1.6.2 Bremstrommeln, Bremsscheiben	<ul style="list-style-type: none"> <li>• übermäßige Riefenbildung oder Rost</li> <li>• verschlissen (Mindeststärke erreicht oder unterschritten)</li> <li>• gerissen</li> <li>• verschmutzt (Öl, Fett)</li> <li>• fehlen</li> <li>• Ankerplatte mangelhaft</li> </ul>
V 1.6.3 gesamte Radbremse	<ul style="list-style-type: none"> <li>• Freigängigkeit nicht ausreichend</li> <li>• Abstufbarkeit nicht gegeben</li> <li>• Zuspanneinrichtung defekt</li> </ul>

Prüfpunkte	Grund für Mangelfeststellung (Beispiele)
<b>V 1.7 Druckluftbremsanlage</b>	
<p><b>V 1.7.1 Dichtheit</b></p> <p><i>Bei Kraftfahrzeugen:</i></p> <ul style="list-style-type: none"> <li>- Gesamtanlage bis Abschaltdruck auffüllen</li> <li>- Motor abstellen, Druck in den Druckluftbehältern prüfen</li> <li>- Bremsung mit der Betriebsbremsanlage bis zu einem Bremszylinderdruck von ca. 3 bar einleiten</li> </ul> <p><i>Bei Anhängfahrzeugen:</i></p> <ul style="list-style-type: none"> <li>- Gesamtanlage mit mindestens 6,5 bar in der Vorratsleitung auffüllen</li> <li>- Vorratsleitung durch eine geeignete Einrichtung ohne Entlüftung absperren, so dass keine automatische Bremsung eintritt</li> <li>- Bremsung mit der Betriebsbremsanlage bis zu einem Bremszylinderdruck von ca. 3 bar einleiten</li> </ul> <p><i>Eine Minute warten; Druck in den Druckluftbehältern messen</i></p>	<ul style="list-style-type: none"> <li>• Nach 3 Minuten ist dieser Druck um mehr als 0,4 bar abgefallen.</li> </ul>
<p><b>V 1.7.2 Druckabfall bei Vollbremsung</b></p> <ul style="list-style-type: none"> <li>- Anlage bis zum Abregeldruck auffüllen</li> <li>- Motor abstellen</li> <li>- Betriebsbremsanlage dreimal voll betätigen</li> </ul>	<ul style="list-style-type: none"> <li>• Der Druckabfall in den Betriebsbremskreisen ist größer als 2,1 bar.</li> </ul>
<p><b>V 1.7.3 Ansprechverhalten</b></p> <p><i>Gesamtanlage:</i></p> <ul style="list-style-type: none"> <li>- bis Abschaltdruck auffüllen</li> <li>- Motor abstellen</li> <li>- Druck am Kupplungskopf der Vorratsleitung prüfen (6,5 bar bis 8,5 bar + 0,2 bar)</li> <li>- bei Vollbremsung Druck am Kupplungskopf der Bremsleitung prüfen (6,5 bar bis 8,5 bar + 0,2 bar)</li> </ul> <p><i>Abstufbarkeit:</i></p> <ul style="list-style-type: none"> <li>- Drucksprünge &lt; 0,5 bar</li> </ul>	<ul style="list-style-type: none"> <li>• Bei einem Bremsdruck von 1,0 bar setzt über den Rollwiderstand hinaus an allen Rädern keine Bremswirkung ein.</li> <li>• Bei zügig durchgetretenem Bremspedal bis zur Vollbremsung folgt der Druckaufbau in den Bremszylindern und ggf. am Kupplungskopf der Bremsleitung nicht unmittelbar.</li> <li>• Bei Anhängfahrzeugen folgt der Druckaufbau in den Bremszylindern dem Druck in der Steuerleitung nicht unmittelbar.</li> <li>• keine ausreichende Abstufbarkeit</li> </ul>
<p><b>V 1.7.4 Drucksicherung (Mehrkreissschutzventil)</b></p> <ul style="list-style-type: none"> <li>- Anlage bis zum Abregeldruck auffüllen</li> <li>- Motor abstellen</li> <li>- Druck in den einzelnen Bremskreisen auf &lt; 1 bar absenken</li> <li>- bei Anhängern Vorratsleitung absperren und Druckverlust in den Nebenverbrauchern simulieren</li> </ul>	<ul style="list-style-type: none"> <li>• Der Druck in den verbleibenden Kreisen der Bremsanlage bleibt nicht mindestens in Höhe des statischen Sicherungsdruckes (i.d.R. 4,5 bar) stabil.</li> <li>• Warneinrichtung funktioniert nicht</li> </ul>
<b>V 1.8 Hydraulikbremsanlage</b>	
<p><b>V 1.8.1 Dichtheit</b></p> <ul style="list-style-type: none"> <li>- Teillast- und Vollbremsstellung des Bremspedals</li> <li>- Sicht und Hörkontrolle bei Unterdruckleitungen von Bremskraftverstärkern</li> </ul>	<ul style="list-style-type: none"> <li>• Bremsdruck wird nicht gehalten, Pedal gibt nach</li> <li>• Unterdruckleitung undicht</li> </ul>
<p><b>V 1.8.2 Pumpe, Speicher</b></p> <ul style="list-style-type: none"> <li>- bei stehendem Motor: Betriebsbremse viermal voll betätigen</li> </ul>	<ul style="list-style-type: none"> <li>• Warneinrichtung spricht an</li> </ul>



Prüfpunkte	Grund für Mangelfeststellung (Beispiele)
<b>V 1.9 Dauerbremse (Motorstaubremsen mit Auspuffklappe, Retarder, usw.)</b>	
<b>V 1.9.1 Zustand</b>	<ul style="list-style-type: none"> <li>• Befestigung mangelhaft</li> <li>• Anschlüsse mangelhaft</li> </ul>
<b>V 1.9.2 Wirkung</b> – Im Zweifelsfall muss die Bremswirkung nach der HU-Bremsenrichtlinie im Fahrversuch bei 30 km/h mit einem schreibenden Bremsmessgerät nachgewiesen werden	<ul style="list-style-type: none"> <li>• Wirkung unzureichend</li> </ul>
<b>V 1.10 Auflaufbremsanlage</b>	
<b>V 1.10.1 Zustand</b>	<ul style="list-style-type: none"> <li>• Typenschild fehlt</li> <li>• beschädigt</li> <li>• Auflaufweg zu groß, Hub der Zugstange <math>\leq \frac{2}{3}</math> des gesamten Auflaufweges</li> <li>• Dämpfer mangelhaft, ohne Wirkung</li> <li>• Staubmanschette mangelhaft</li> <li>• Rückfahrautomatik funktioniert nicht, Rückfahrsperrschadhaft</li> <li>• Abreißeil fehlt, beschädigt, Sollbrücheinrichtung fehlt</li> </ul>
<b>V 1.10.2 Wirkung</b> – Prüfung über Betätigungseinrichtung der Feststellbremse oder im Fahrversuch – Mindestbremswirkung gemäß Tabelle 2 für Feststellbremsanlagen oder Blockiergrenze erreicht	<ul style="list-style-type: none"> <li>• Wirkung unzureichend, ohne Wirkung</li> </ul>
<b>V 1.11 Betriebsbremse gesamt</b>	
<b>V 1.11.1 Wirksamkeit</b>	<ul style="list-style-type: none"> <li>• ungleichmäßig, Grenzwert (Bremskraftunterschied an den Rädern einer Achse nicht mehr als 25 % bezogen auf den jeweils höheren Messwert) überschritten</li> <li>• Bremskraftanstieg zu lange</li> <li>• starke Schwankung der Bremskraft während jeder vollen Radumdrehung</li> <li>• Bremskraft nicht abstufbar</li> <li>• Betriebsbremse löst nicht</li> </ul>
<b>V 1.11.2 Mindestbremswirkung</b>	<ul style="list-style-type: none"> <li>• Mindestabbremung nach Tabelle 2 wird nicht erreicht</li> </ul>
<b>V 1.11.3 automatischer Blockierverhinderer (ABV)</b>	<ul style="list-style-type: none"> <li>• Warnvorrichtung schadhaft</li> <li>• Warnvorrichtung zeigt Funktionsstörung an</li> <li>• Raddrehzahlsensoren sind beschädigt oder fehlen</li> <li>• Kabel beschädigt</li> <li>• System zeigt über elektronische Schnittstelle Fehler an</li> </ul>
<b>V 1.11.4 Elektronisches Bremssystem (EBS)</b>	<ul style="list-style-type: none"> <li>• Warnvorrichtung schadhaft</li> <li>• Warnvorrichtung zeigt Funktionsstörung an</li> <li>• System zeigt über elektronische Schnittstelle Fehler an</li> </ul>
<b>V 1.12 Feststellbremse gesamt</b>	
<b>V 1.12.1 Wirksamkeit</b>	<ul style="list-style-type: none"> <li>• ungleichmäßig</li> <li>• löst nicht</li> </ul>
<b>V 1.12.2 Mindestbremswirkung</b>	<ul style="list-style-type: none"> <li>• Mindestabbremung nach Tabelle 2 wird nicht erreicht</li> </ul>

**Tabelle 2** Mindestabbremung und zulässige Betätigungskräfte  
 (Auszug aus der Richtlinie für die Prüfung der Bremsanlagen von Fahrzeugen bei Hauptuntersuchungen (HU)  
 nach § 29 StVZO (HU-Bremsrichtlinie), BMVBS/LA 20/7345/22-3 vom 24.5.2012, VkB. S. 432 mit Änderungen vom  
 3.9.2014, VkB. S. 655

Fahrzeug- Klasse	Fahrzeugart	Erstzulassung	Betriebsbremsanlage			Feststellbremsanlage				
			Z ≥ [%]	F <sub>H</sub> ≤ [daN]	F <sub>F</sub> ≤ [daN]	Z ≥ [%]	F <sub>H</sub> ≤ [daN]	F <sub>F</sub> ≤ [daN]		
M <sub>1</sub>	Pkw	vor 01.01.1991	48 <sup>5)</sup>	---	50	15	40	50		
		ab 01.01.1991 und vor 01.01.2012	50			16				
		ab 01.01.2012	58							
M <sub>2</sub> , M <sub>3</sub>	Kraftomnibusse	vor 01.01.1991	48	---	70	15	60	70		
		ab 01.01.1991	50			16				
N <sub>1</sub>	Lkw / Zugmaschinen	vor 01.01.1991	45 <sup>2)</sup>	---	70	15	60	70		
		ab 01.01.1991	50			16				
N <sub>2</sub> , N <sub>3</sub>	Lkw / Zugmaschinen	vor 01.01.1991	43 <sup>2)</sup>	---	70	15	60	70		
		ab 01.01.1991 und vor 01.01.2012	45			16				
		ab 01.01.2012	50			16				
----	übrige Kraftfahrzeuge ≤ 25 km/h	vor 01.01.1991	25	---	80	15	60	80		
		ab 01.01.1991	25		70			70		
	übrige Kraftfahrzeuge > 25 km/h <sup>1)</sup>	vor 01.01.1991	40	---	80	15	60	80		
		ab 01.01.1991			70			16	70	
O	Anhängefahrzeuge ≤ 25 km/h	alle	25	---	---	15	60	---		
	Anhängefahrzeuge > 25 km/h	vor 01.01.1991	40			P <sub>m</sub> ≤ 6,5 bar (Berechnungs- druck)		15	60	---
		ab 01.01.1991 und vor 01.01.2012	43 <sup>3)</sup>					16		---
	O <sub>2</sub> <sup>6)</sup> , O <sub>3</sub> und O <sub>4</sub> Anhänger > 25 km/h	ab 01.01.2012	50 <sup>3)</sup>					16		---
O <sub>2</sub> <sup>6)</sup> , O <sub>3</sub> und O <sub>4</sub> Sattelanhänger > 25 km/h	ab 01.01.2012	45 <sup>3) 4)</sup>		---						

Z Abbremsung

F<sub>H</sub> Handkraft

F<sub>F</sub> Fußkraft

- 1) Jedoch für Kraftfahrzeuge, die ab dem 1. 1. 2001 erstmals in Verkehr gekommen sind und deren Baumerkmale den unter die EG-Richtlinien über Bremsanlagen fallenden Fahrzeugen gleichzusetzen sind, gelten die Vorgaben dieser jeweiligen Fahrzeugklasse
- 2) 40%, wenn radstandsbezogene Schwerpunkthöhe  $h/E \geq 0,5$
- 3) Jedoch  $\geq 43\%$  für Anhänger (Zentralachs- sowie Drehschemelanhänger) und  $\geq 40\%$  für Sattelanhänger, wenn trotz einwandfreiem Zustand der Bremsanlage aufgrund des Messverfahrens die Mindestwerte von 50 %, 45 % bzw. 43 % nicht erreicht werden
- 4) 43 % für Sattelanhänger, deren Typgenehmigung vor dem 1. Januar 2012 erteilt wurde
- 5) Jedoch  $\geq 40\%$ , wenn trotz einwandfreiem Zustand der Bremsanlage aufgrund des Messverfahrens der Mindestwert von 48 % nicht erreicht wird
- 6) Bei der Prüfung von O<sub>2</sub>-Anhängefahrzeugen mit Auflaufbremsanlage ist die Wirksamkeit im Fahrversuch zu ermitteln.

Durchführung der Messung der Bremswirkung und Berechnung der Abbremsung Z in % siehe Anhang 3.  
 Beschreibung der EG-Fahrklassen siehe Anhang 4.

Prüfpunkte		Grund für Mangelfeststellung (Beispiele)
V 2	Lenkanlage	
V 2.1	Lenkgetriebe	
V 2.1.1	Lenkgetriebe, Lenkwellen	<ul style="list-style-type: none"> <li>• Getriebe schwergängig</li> <li>• Getriebe: Ölverlust</li> <li>• Gelenkwelle / Kreuzgelenk beschädigt</li> <li>• Gelenkwelle / Kreuzgelenk / Keilwelle abgenutzt</li> <li>• Gelenkwelle / Kreuzgelenk ausgeschlagen</li> <li>• Befestigung mangelhaft</li> <li>• Befestigungsbolzen fehlen, gebrochen</li> <li>• Aufnahme angerissen, gebrochen</li> <li>• Staubabdichtung beschädigt</li> </ul>
V 2.1.2	Hilfskraftlenkung / Lenkunterstützung	<ul style="list-style-type: none"> <li>• undicht</li> <li>• Flüssigkeitsmenge zu gering</li> <li>• ohne Funktion</li> <li>• Systemleuchte ohne Funktion oder signalisiert Fehlfunktion</li> <li>• Mechanismus (z. B. Pumpe, Drehschieber) gebrochen oder unsicher</li> <li>• Einstellung / Ausrichtung fehlerhaft oder Bauteile stoßen aneinander</li> <li>• unzulässig verändert</li> <li>• Kabel / Leitungen / Schläuche beschädigt, korrosionsgeschwächt</li> <li>• Kabel / Leitungen / Schläuche unsachgemäß verlegt</li> </ul>
V 2.2	Lenkübertragungsteile	
V 2.2.1	Lenkübertragungsteile (Gelenke)	<ul style="list-style-type: none"> <li>• Befestigung mangelhaft, beschädigt</li> <li>• Lagerung ausgeschlagen</li> <li>• Sicherung unzureichend</li> <li>• Radeinstellung mangelhaft</li> <li>• unsachgemäß repariert</li> <li>• Staubabdichtung beschädigt</li> </ul>
V 2.2.1	Lenkgestänge	<ul style="list-style-type: none"> <li>• Freigängigkeit nicht ausreichend</li> <li>• Lenkansschläge funktionieren nicht oder fehlen</li> </ul>
V 2.3	Lenkrad, Lenksäule	
V 2.3.1	Lenkrad	<ul style="list-style-type: none"> <li>• lose</li> <li>• beschädigt</li> <li>• Lenkradnabe: Sicherungselement fehlt</li> <li>• Lenkradnabe, -kranz, -speiche lose, gebrochen</li> <li>• Lenkrad, -nabe nicht genehmigte Ausführung oder Anbauten (z. B. Lenkradknauf)</li> </ul>
V 2.3.2	Lenksäule	<ul style="list-style-type: none"> <li>• übermäßiges Axialspiel</li> <li>• übermäßiges Radialspiel</li> <li>• Gelenkscheibe (Hardyscheibe) beschädigt</li> <li>• Befestigung mangelhaft</li> <li>• unsachgemäß repariert</li> </ul>
V 2.3.3	Lenkungsspiel	<ul style="list-style-type: none"> <li>• übermäßiges Spiel</li> <li>• Unstimmigkeit zwischen dem Winkel des Lenkrades und dem der Räder</li> </ul>

Prüfpunkte	Grund für Mangelfeststellung (Beispiele)
V 2.4 Drehschemel	<ul style="list-style-type: none"> <li>• beschädigt, eingerissen</li> <li>• übermäßiges Spiel</li> <li>• Befestigung mangelhaft</li> <li>• einzelne Schrauben lose</li> </ul>
V 3 Sicht	
V 3.1 Sichtfeld	<ul style="list-style-type: none"> <li>• Sichtbeeinträchtigung nach vorn, zur Seite oder auf die Außenspiegel</li> </ul>
V 3.2 Scheiben	<ul style="list-style-type: none"> <li>• Beschädigung im Wirkungsbereich der Scheibenwischer</li> <li>• Beschädigung der Frontscheibe mit Rissbildung</li> </ul>
V 3.3 Rückspiegel / Rückblickeinrichtungen	<ul style="list-style-type: none"> <li>• Rückspiegel / Rückblickeinrichtung fehlt oder Montage nicht vorschriftsmäßig</li> <li>• Rückspiegel / Rückblickeinrichtung nicht einstellbar, unwirksam, beschädigt, Befestigung mangelhaft</li> <li>• erforderliches Sichtfeld nicht erfasst</li> </ul>
V 3.4 Scheibenwischer	<ul style="list-style-type: none"> <li>• Scheibenwischer funktionieren nicht, fehlen oder sind nicht vorschriftsmäßig</li> <li>• Wischerblatt beschädigt, unwirksam, fehlt</li> </ul>
V 3.5 Windschutzscheibenwaschanlage	<ul style="list-style-type: none"> <li>• Waschanlage beschädigt oder funktioniert nicht ordnungsgemäß</li> </ul>
V 4 Lichttechnische Einrichtungen und andere Teile der elektrischen Anlage	
V 4.1 Abblendlicht- und Fernlichtscheinwerfer	
V 4.1.1 Zustand und Funktion	<ul style="list-style-type: none"> <li>• Scheinwerfer / Lichtquelle defekt oder fehlt; bei LED mehr als 1/3 nicht funktionstüchtig</li> <li>• Projektionssystem (Reflektor und Linse bzw. Streu- / Abschlusscheibe) korrodiert, beschädigt oder nicht vorhanden</li> <li>• Scheinwerfer nicht sicher befestigt</li> </ul>
V 4.1.2 Scheinwerfereinstellung <sup>1</sup>	<ul style="list-style-type: none"> <li>• Scheinwerfereinstellung nicht innerhalb der vorgeschriebenen Grenzen</li> </ul>
V 4.1.3 Schaltung	<ul style="list-style-type: none"> <li>• Schaltfunktion nicht vorschriftsmäßig (Anzahl der gleichzeitig leuchtenden Scheinwerfer)</li> <li>• Funktion der Betätigungseinrichtung beeinträchtigt</li> </ul>

<sup>1</sup> Gemäß Richtlinie für die Überprüfung der Einstellung der Scheinwerfer von Kraftfahrzeugen bei der Hauptuntersuchung nach § 29 StVZO (HU-Scheinwerfer-Prüfrichtlinie)

Prüfpunkte	Grund für Mangelfeststellung (Beispiele)
V 4.1.4 Übereinstimmung mit den Vorschriften	<ul style="list-style-type: none"> <li>• Scheinwerfer, Anzahl, Lichtfarbe, Position, Leuchtkraft oder Genehmigungszeichen nicht vorschriftsmäßig</li> <li>• Gegenstände vor oder auf der Streu- / Abschlusscheibe oder der Lichtquelle, die die Leuchtkraft reduzieren oder die Lichtfarbe verändern</li> <li>• Lichtquelle und Scheinwerfer nicht kompatibel</li> </ul>
V 4.1.5 Leuchtweiteneinstellung (falls vorhanden)	<ul style="list-style-type: none"> <li>• Funktion ist beeinträchtigt</li> <li>• manuelle Vorrichtung kann vom Fahrerplatz aus nicht betätigt werden</li> </ul>
V 4.1.6 Scheinwerferreinigungsanlage (falls vorhanden)	<ul style="list-style-type: none"> <li>• Funktion ist beeinträchtigt</li> <li>• Befestigung mangelhaft</li> </ul>
<b>V 4.2 Begrenzungs- / Schluss- / Seitenmarkierungs- / Umriss- / Tagfahrleuchten</b>	
V 4.2.1 Zustand und Funktion	<ul style="list-style-type: none"> <li>• Lichtquelle schadhaft; bei LED mehr als <math>\frac{1}{3}</math> nicht funktionstüchtig</li> <li>• Leuchte oder Streu- / Abschlusscheibe beschädigt</li> <li>• Befestigung mangelhaft</li> </ul>
V 4.2.2 Übereinstimmung mit den Vorschriften	<ul style="list-style-type: none"> <li>• Leuchte, Anzahl, Schaltung, Lichtfarbe, Position, Leuchtkraft oder Genehmigungszeichen nicht vorschriftsmäßig</li> <li>• Rotes Licht nach vorne oder weißes Licht nach hinten</li> <li>• Gegenstände vor oder auf der Streu- / Abschlusscheibe oder der Lichtquelle, die die Leuchtkraft reduzieren oder die Lichtfarbe verändern</li> </ul>
<b>V 4.3 Bremsleuchten</b>	
V 4.3.1 Zustand und Funktion	<ul style="list-style-type: none"> <li>• Lichtquelle schadhaft; bei LED mehr als <math>\frac{1}{3}</math> nicht funktionstüchtig</li> <li>• Leuchte oder Streu- / Abschlusscheibe beschädigt</li> <li>• Befestigung mangelhaft</li> <li>• Schaltung ohne Funktion</li> <li>• Notbremslicht nicht funktionstüchtig</li> </ul>
V 4.3.2 Übereinstimmung mit den Vorschriften	<ul style="list-style-type: none"> <li>• Leuchte, Anzahl, Schaltung, Lichtfarbe, Position, Leuchtkraft oder Genehmigungszeichen nicht vorschriftsmäßig</li> <li>• Weißes Licht nach hinten</li> <li>• Gegenstände vor oder auf der Streu- / Abschlusscheibe oder der Lichtquelle, die die Leuchtkraft reduzieren oder die Lichtfarbe verändern</li> </ul>
<b>V 4.4 Fahrtrichtungsanzeiger und Warnblinkleuchten</b>	
V 4.4.1 Zustand und Funktion	<ul style="list-style-type: none"> <li>• Lichtquelle schadhaft; bei LED mehr als <math>\frac{1}{3}</math> nicht funktionstüchtig</li> <li>• Leuchte oder Streu- / Abschlusscheibe beschädigt</li> <li>• Befestigung mangelhaft</li> <li>• Schaltung ohne Funktion</li> </ul>
V 4.4.2 Übereinstimmung mit den Vorschriften	<ul style="list-style-type: none"> <li>• Leuchte, Anzahl, Schaltung, Lichtfarbe, Position, Leuchtkraft, sequenzielle Aktivierung, Blinkfrequenz oder Genehmigungszeichen nicht vorschriftsmäßig</li> </ul>

Prüfpunkte	Grund für Mangelfeststellung (Beispiele)
<b>V 4.5 Nebelscheinwerfer und Nebelschlussleuchte</b>	
<b>V 4.5.1 Zustand und Funktion</b>	<ul style="list-style-type: none"> <li>• Lichtquelle schadhaft; bei LED mehr als 1/3 nicht funktions-tüchtig</li> <li>• Leuchte oder Streu- / Abschluss Scheibe beschädigt</li> <li>• Befestigung mangelhaft</li> <li>• Schaltung ohne Funktion</li> </ul>
<b>V 4.5.2 Scheinwerfereinstellung</b>	<ul style="list-style-type: none"> <li>• Scheinwerfereinstellung nicht innerhalb der vorgeschriebenen Grenzen<sup>2</sup></li> </ul>
<b>V 4.5.3 Übereinstimmung mit den Vorschriften</b>	<ul style="list-style-type: none"> <li>• Leuchte, Anzahl, Schaltung, Lichtfarbe, Position, Leuchtkraft oder Genehmigungszeichen nicht vorschriftmäßig</li> <li>• Gegenstände vor oder auf der Streu- / Abschluss Scheibe oder der Lichtquelle, die die Leuchtkraft reduzieren oder die Lichtfarbe verändern</li> </ul>
<b>V 4.6 Rückfahrscheinwerfer</b>	
<b>V 4.6.1 Zustand und Funktion</b>	<ul style="list-style-type: none"> <li>• Lichtquelle schadhaft</li> <li>• Leuchte oder Streu- / Abschluss Scheibe beschädigt</li> <li>• Befestigung mangelhaft</li> <li>• Schaltung ohne Funktion</li> </ul>
<b>V 4.6.2 Übereinstimmung mit den Vorschriften</b>	<ul style="list-style-type: none"> <li>• Leuchte, Anzahl, Schaltung, Lichtfarbe, Position, Leuchtkraft oder Genehmigungszeichen nicht vorschriftmäßig</li> <li>• Rückfahrscheinwerfer kann eingeschalten werden, obwohl Rückwärtsgang nicht eingelegt ist.</li> </ul>
<b>V 4.7 Kennzeichenbeleuchtung</b>	
<b>V 4.7.1 Zustand und Funktion</b>	<ul style="list-style-type: none"> <li>• Leuchte strahlt direktes oder weißes Licht nach hinten aus</li> <li>• Blendgefahr gegeben</li> <li>• Lichtquelle schadhaft</li> <li>• Befestigung mangelhaft</li> </ul>
<b>V 4.7.2 Übereinstimmung mit den Vorschriften</b>	<ul style="list-style-type: none"> <li>• Leuchte, Anzahl, Schaltung, Lichtfarbe, Position, Leuchtkraft oder Genehmigungszeichen nicht vorschriftmäßig</li> <li>• Kennzeichenbeleuchtung leuchtet nicht gemeinsam mit den Schlussleuchten.</li> </ul>
<b>V 4.8 Rückstrahler, auffällige Markierungen (Konturmarkierungen), hintere Kennzeichnungstafeln, Warntafeln, Warnmarkierungen</b>	
<b>V 4.8.1 Zustand</b>	<ul style="list-style-type: none"> <li>• beschädigt</li> <li>• Rückstrahlwirkung beeinträchtigt</li> <li>• Befestigung mangelhaft</li> </ul>
<b>V 4.8.2 Übereinstimmung mit den Vorschriften</b>	<ul style="list-style-type: none"> <li>• Bauteil, reflektierende Lichtfarbe oder Position nicht vorschriftsmäßig</li> </ul>
<b>V 4.9 Kontrollleuchten für das Beleuchtungssystem</b>	
<b>V 4.9.1 Zustand und Funktion</b>	<ul style="list-style-type: none"> <li>• Kontrollleuchte(n) ohne Funktion</li> </ul>

<sup>2</sup> Gemäß Richtlinie für die Überprüfung der Einstellung der Scheinwerfer von Kraftfahrzeugen bei der Hauptuntersuchung nach § 29 StVZO (HU-Scheinwerfer-Prüfrichtlinie)

Prüfpunkte	Grund für Mangelfeststellung (Beispiele)
<b>V 4.10 Sonstige lichttechnische Einrichtungen</b> (z. B. Arbeitsscheinwerfer, Suchscheinwerfer, Kennleuchten für gelbes oder blaues Blinklicht / Rundumlicht)	
<b>V 4.10.1 Zustand und Funktion</b>	<ul style="list-style-type: none"> <li>• Lichtquelle schadhaft</li> <li>• Leuchte oder Streu- / Abschlussscheibe beschädigt</li> <li>• Befestigung mangelhaft</li> </ul>
<b>V 4.10.2 Übereinstimmung mit den Vorschriften</b>	<ul style="list-style-type: none"> <li>• eingebaute Leuchte / eingebauter Rückstrahler nicht vorschriftsmäßig oder nicht zulässig</li> <li>• Funktion der Leuchte nicht vorschriftsmäßig (Anbaumaße, Sichtwinkel)</li> </ul>
<b>V 4.11 Elektrische Verbindungen zwischen Zugfahrzeug und Anhänger (Stecker, Steckdosen)</b>	<ul style="list-style-type: none"> <li>• lose, Befestigung mangelhaft</li> <li>• funktionieren nicht einwandfrei</li> <li>• Isolierung, Abdeckung Steckdose beschädigt oder schadhaft</li> </ul>
<b>V 4.12 Elektrische Leitungen</b>	<ul style="list-style-type: none"> <li>• Halterungen locker</li> <li>• Leitungen berühren scharfe Kanten</li> <li>• Leitungen können heiße Teile, rotierende Teile oder Boden berühren</li> <li>• Anschlüsse haben sich gelöst</li> <li>• Leitungen beschädigt oder schadhaft</li> <li>• Isolierung beschädigt oder schadhaft</li> <li>• Leitungen falsch verlegt, falsch dimensioniert, unzulässig</li> </ul>
<b>V 4.13 Batterien</b>	<ul style="list-style-type: none"> <li>• Abdeckung fehlt</li> <li>• unsachgemäß befestigt, lose</li> <li>• beschädigt, Leckage</li> <li>• Schalter (sofern vorgeschrieben) defekt</li> <li>• Sicherungen (sofern vorgeschrieben) unzulässig oder defekt</li> <li>• Belüftung (sofern vorgeschrieben) defekt</li> </ul>
<b>V 5 Achsen, Aufhängung, Räder, Reifen</b>	
<b>V 5.1 Achsen</b>	
<b>V 5.1.1 Achskörper</b>	<ul style="list-style-type: none"> <li>• verbogen, angerissen oder gebrochen</li> <li>• Befestigung: übermäßiges Spiel, beschädigt, mangelhaft</li> <li>• unzulässige sicherheitskritische Veränderungen</li> <li>• korrosionsgeschwächt, durchgerostet</li> <li>• unsachgemäß repariert</li> <li>• Abstand zu anderen Fahrzeugteilen oder Bodenfreiheit unzureichend</li> </ul>
<b>V 5.1.2 Achsschenkel, Achslagerung</b>	<ul style="list-style-type: none"> <li>• Achsschenkel gebrochen</li> <li>• Achsschenkelbolzen oder -buchsen: übermäßiges Lagerungsspiel, verschlissen</li> <li>• Achsschenkelbolzen in der Lagerung locker</li> <li>• übermäßiges Lagerungsspiel zwischen Achsschenkel und Achsträger</li> </ul>
<b>V 5.1.3 Radlager</b>	<ul style="list-style-type: none"> <li>• übermäßiges Spiel, ausgeschlagen</li> <li>• schwergängig, auffällige Geräusentwicklung oder beschädigt</li> <li>• fest, Gefahr der thermischen Zerstörung</li> <li>• Dichtung fehlt</li> </ul>

Prüfpunkte	Grund für Mangelfeststellung (Beispiele)
<b>V 5.2 Aufhängung</b>	
<b>V 5.2.1 Federn und Stabilisatoren</b>	<ul style="list-style-type: none"> <li>• unsachgemäß montiert oder repariert</li> <li>• übermäßiger Verschleiß</li> <li>• Vorspannung unzureichend</li> <li>• Befestigung mangelhaft (lose oder ausgeschlagen)</li> <li>• Feder, Federbauteil beschädigt, gebrochen oder fehlt</li> <li>• Ausführung unzulässig</li> <li>• falsche Einstellung</li> <li>• Abstand zu anderen Fahrzeugteilen unzureichend</li> <li>• Federungssystem nicht funktionstüchtig</li> </ul>
<b>V 5.2.2 Schwingungsdämpfer, Achsdämpfer</b>	<ul style="list-style-type: none"> <li>• Lagerung ausgeschlagen, Befestigung mangelhaft</li> <li>• beschädigt und Anzeichen für eine erhebliche Leckage oder Funktionsstörung</li> <li>• Wirkung stark ungleich, unzureichend</li> </ul>
<b>V 5.2.3 Trag- und Führungsgelenke</b>	<ul style="list-style-type: none"> <li>• ausgeschlagen</li> <li>• Staubabdichtung verschlissen, gerissen oder nicht vorhanden</li> </ul>
<b>V 5.2.4 Pneumatische oder hydropneumatische Federung</b>	<ul style="list-style-type: none"> <li>• ohne Funktion</li> <li>• Luftfederkomponente beschädigt, schadhaft oder verändert</li> <li>• Luftfederkomponente undicht</li> </ul>
<b>V 5.3 Räder</b>	
<b>V 5.3.1 Radnabe</b>	<ul style="list-style-type: none"> <li>• Radmutter, Radbolzen oder Radschraube locker oder fehlt</li> <li>• Nabe abgenutzt oder beschädigt</li> </ul>
<b>V 5.3.2 Räder (Felgen)</b>	<ul style="list-style-type: none"> <li>• Rad beschädigt, verbogen, angerissen, angebrochen, korrosionsgeschwächt</li> <li>• Bruch oder defekte Schweißung</li> <li>• unzulässig repariert oder bearbeitet</li> <li>• Felgen- / Sprengringe unsachgemäß montiert</li> <li>• Radbefestigungselemente lose, fehlen, Ausführung unzulässig</li> <li>• sichere Befestigung an der Radnabe beeinträchtigt</li> <li>• sichere Befestigung des Reifens beeinträchtigt</li> <li>• Radgröße, Bauart nicht vorschriftsmäßig oder kompatibel</li> <li>• unzulässige Distanzscheiben, vorgeschriebene fehlen</li> </ul>
<b>V 5.4 Reifen</b>	<ul style="list-style-type: none"> <li>• Reifengröße, Ausführung, Tragfähigkeit, Genehmigungszeichen oder Geschwindigkeitskategorie nicht zulässig</li> <li>• Reifen unterschiedlicher Größe auf derselben Achse oder an Zwillingen</li> <li>• Reifen beschädigt oder eingeschnitten</li> <li>• Profiltiefe zu gering</li> <li>• Reifen scheuern an anderen Bauteilen</li> <li>• Freigängigkeit nicht ausreichend</li> <li>• Reifen unzulässig nachgeschnitten</li> <li>• Reifenfülldruck augenscheinlich zu niedrig</li> <li>• Reifendruckkontrollsystem nicht funktionstüchtig oder stillgelegt</li> <li>• Reifenventilkappen fehlen</li> <li>• M+S Reifen: Geschwindigkeitsschild fehlt oder falsch angebracht oder die optische oder akustische Warnung erfolgt nicht</li> </ul>



Prüfpunkte	Grund für Mangelfeststellung (Beispiele)
<b>V 6</b> Fahrgestell, Rahmen und daran befestigte Teile	
<b>V 6.1</b> Fahrgestell oder Rahmen, tragende Teile	<ul style="list-style-type: none"> <li>• Längs- oder Querträger des Rahmens angerissen, verformt, durchgerissen, gebrochen</li> <li>• korrosionsgeschwächt</li> <li>• unsachgemäß repariert, bearbeitet</li> <li>• Schäden bei Nieten oder Schrauben</li> <li>• Nieten oder Schrauben fehlen</li> <li>• unsachgemäßer Ein-, An- oder Umbau</li> </ul>
<b>V 6.2</b> Stoßfänger / Unterfahrschutz / seitliche Schutzvorrichtung	<ul style="list-style-type: none"> <li>• lose oder beschädigt, Verletzungsgefahr bei Berührung oder Kontakt</li> <li>• Einrichtung nicht vorschriftsmäßig oder fehlt</li> </ul>
<b>V 6.3</b> Radabdeckung (Kotflügel) / Spritzschutzvorrichtung	<ul style="list-style-type: none"> <li>• fehlt, lose, korrosionsgeschwächt, beschädigt</li> <li>• ungenügender Abstand zum Rad</li> <li>• unzureichende Abdeckung der Reifenlauffläche</li> </ul>
<b>V 6.4</b> Ersatzradunterbringung	<ul style="list-style-type: none"> <li>• Ersatzradhalter mangelhaft</li> <li>• Ersatzradhalter gebrochen, lose</li> <li>• Ersatzradbefestigung mangelhaft</li> <li>• Ersatzrad lose</li> </ul>
<b>V 6.5</b> Einrichtungen zur Verbindung von Fahrzeugen (Bolzenkupplungen, Zugösen, Zugeinrichtungen, Sattelkupplungen, Zugsattelzapfen, Abschleppeinrichtungen)	<ul style="list-style-type: none"> <li>• Bauteil beschädigt, defekt oder eingerissen</li> <li>• Bauteil verschlissen</li> <li>• Befestigung mangelhaft</li> <li>• Sicherungsvorrichtung fehlt, Funktion beeinträchtigt</li> <li>• Anzeigeeinrichtung für die geschlossene und gesicherte Stellung funktioniert nicht</li> <li>• Kennzeichen oder Leuchte durch Verbindungseinrichtung verdeckt</li> <li>• Haupt- oder Hilfsverriegelung unzulässig verändert</li> <li>• Verbindungseinrichtung zu schwach dimensioniert</li> <li>• Abschleppeinrichtung mangelhaft, fehlt</li> <li>• Anhänge- / Sattelkupplung: Befestigung unzureichend, nicht genehmigte Ausführung</li> <li>• Verbindungseinrichtung: Typenschild fehlt</li> <li>• Zuggabel / -rohr verbogen, angerissen, unzulässig oder unsachgemäß reparaturgeschweißt</li> <li>• Zugeinrichtung, Höheneinstelleinrichtung, Stützeinrichtung: Bodenfreiheit unzureichend</li> <li>• Höheneinstelleinrichtung fehlt, schadhaft, nicht genehmigte Ausführung</li> <li>• Stützeinrichtung fehlt, schadhaft</li> </ul>

Prüfpunkte	Grund für Mangelfeststellung (Beispiele)
<b>V 6.6</b> <b>Andere außenliegende Zubehörteile und Ausrüstungen</b> (z. B. Radkappen, Staukästen, Gepäckträger, Feuerlöscher, Hydraulikanlagen)	<ul style="list-style-type: none"> <li>• nicht zulässig</li> <li>• Befestigung mangelhaft</li> <li>• Verletzungsgefahr, sicherer Betrieb beeinträchtigt</li> <li>• hydraulische Einrichtung undicht</li> <li>• Austritt gefährlicher Stoffe</li> </ul>
<b>V 7</b> <b>Fahrerhaus, Karosserie</b>	
<b>V 7.1</b> <b>Gesamtes Fahrerhaus, Karosserie</b>	<ul style="list-style-type: none"> <li>• sicherheitskritisch verändert</li> <li>• ungenügender Abstand zur rotierenden oder bewegten Teilen</li> <li>• ungenügende Bodenfreiheit</li> <li>• korrosionsgeschwächt</li> <li>• unsachgemäß repariert, bearbeitet</li> <li>• Karoseriesäule beschädigt, instabil</li> <li>• Verkleidung oder Bauteile lose oder beschädigt und Gefahr von Verletzungen</li> <li>• Boden / Bodengruppe beschädigt, instabil</li> </ul>
<b>V 7.2</b> <b>Befestigung</b>	<ul style="list-style-type: none"> <li>• Karosserie / Fahrerhaus nicht korrekt auf dem Fahrgestell ausgerichtet</li> <li>• Befestigung der Karosserie / des Fahrerhauses am Fahrgestell oder Querträger instabil, beeinträchtigt, fehlt</li> <li>• Befestigungspunkte korrosionsgeschwächt</li> </ul>
<b>V 7.3</b> <b>Sitze</b>	<ul style="list-style-type: none"> <li>• Sitzstruktur beschädigt</li> <li>• Befestigung mangelhaft, lose</li> <li>• Einstellmechanismus funktioniert nicht einwandfrei, Sitz nicht einrastbar</li> <li>• Rückenlehne kann nicht festgestellt werden</li> <li>• Sitze unzulässig oder unzulässig verändert</li> <li>• Kopfstützen fehlen</li> <li>• Anzahl, Anordnung der Sitze unzulässig</li> <li>• Fahrersitz fehlt</li> </ul>
<b>V 7.4</b> <b>Andere außen- und innenliegende Zubehörteile und Ausrüstungen (z. B. Einbauten)</b>	<ul style="list-style-type: none"> <li>• andere Zubehörteile oder Ausrüstungen nicht zulässig</li> <li>• Befestigung mangelhaft</li> <li>• Verletzungsgefahr, sicherer Betrieb beeinträchtigt</li> </ul>
<b>V 7.5</b> <b>Türen, Türanschläge, Hauben, Griffe, Schlösser, Scharniere</b>	<ul style="list-style-type: none"> <li>• korrosionsgeschwächt, beschädigt, lose, fehlen</li> <li>• unzulässig verändert</li> <li>• Tür, Haube öffnet oder schließt nicht einwandfrei</li> <li>• Tür, Haube kann sich versehentlich öffnen oder bleibt nicht geschlossen</li> <li>• Schloss defekt</li> </ul>

Prüfpunkte	Grund für Mangelfeststellung (Beispiele)
<b>V 7.6</b> Trittstufen, Einstiege	<ul style="list-style-type: none"> <li>• Stufe oder Sprosse beschädigt, Verletzungsgefahr für Nutzer</li> <li>• Haltegriffe unzulässig verändert, beschädigt, lose, fehlen</li> </ul>
<b>V 7.7</b> <b>Betätigungseinrichtungen</b> <i>Bremsanlage siehe V 1.1</i> <i>Lenkanlage siehe V 2.3.1</i>	<ul style="list-style-type: none"> <li>• Funktion einer für den sicheren Betrieb des Fahrzeuges erforderlichen Betätigungseinrichtung eingeschränkt</li> <li>• Sicherung gegen unbefugte Benutzung sperrt oder blockiert unabsichtlich, ohne Funktion</li> </ul>
<b>V 7.8</b> <b>Anzeigen und Signaleinrichtungen</b>	<ul style="list-style-type: none"> <li>• Einrichtungen für Schallzeichen funktionieren nicht ordnungsgemäß, Wirkung nicht ausreichend, Befestigung nicht ausreichend, nicht vorschriftsmäßig</li> <li>• Geschwindigkeitsmesser fehlt, nicht vorschriftsmäßig eingebaut, Funktionsfähigkeit beeinträchtigt, keine Beleuchtung</li> <li>• Wegstreckenzähler ohne Funktion</li> </ul>
<b>V 7.9</b> <b>Heizung, Lüftung</b>	<ul style="list-style-type: none"> <li>• nicht vorschriftsmäßig eingebaut</li> <li>• Wirkung stark beeinträchtigt, ohne Funktion</li> <li>• Typenschild fehlt</li> <li>• Heizung: nicht genehmigte Ausführung</li> <li>• Wärmetauscher: defekt, unsachgemäß instandgesetzt oder nach vorgeschriebener Frist nicht ausgetauscht</li> </ul>
<b>V 8</b> <b>Ausstattung für die aktive und passive Sicherheit</b>	
<b>V 8.1</b> <b>Sicherheitsgurte / Gurtschlösser</b>	<ul style="list-style-type: none"> <li>• Verankerungspunkt beschädigt</li> <li>• Verankerung lose, fehlt</li> <li>• Verankerungspunkte nicht vorschriftsmäßig</li> <li>• vorgeschriebener Sicherheitsgurt fehlt</li> <li>• Sicherheitsgurt beschädigt, Einschnitt oder Anzeichen für Überdehnung</li> <li>• Sicherheitsgurt nicht vorschriftsmäßig</li> <li>• Gurtschloss beschädigt oder funktioniert nicht einwandfrei</li> <li>• Aufrolleinrichtung beschädigt oder funktioniert nicht einwandfrei</li> <li>• Sicherheitsgurt-Warneinrichtungen funktionieren nicht</li> <li>• Kraftbegrenzer fehlt oder ist nicht für das Fahrzeug geeignet</li> <li>• Gurtstraffer fehlt oder ist für das Fahrzeug nicht geeignet</li> <li>• System gibt über die elektronische Schnittstelle Fehler an</li> </ul>
<b>V 8.2</b> <b>Airbag</b>	<ul style="list-style-type: none"> <li>• Airbag fehlt oder ist für das Fahrzeug nicht geeignet</li> <li>• System gibt über die elektronische Schnittstelle Fehler an</li> </ul>
<b>V 8.3</b> <b>zusätzliche Rückhaltesysteme (SRS)</b>	<ul style="list-style-type: none"> <li>• SRS-Störungsanzeige weist auf Fehler im System hin</li> <li>• System gibt über die elektronische Schnittstelle Fehler an</li> </ul>

Prüfpunkte	Grund für Mangelfeststellung (Beispiele)
<b>V 8.4</b> <b>Fahrdynamische Systeme mit Eingriff in die Brems- / Lenkanlage</b> (z. B. Notbremsassistent, ESP)	<ul style="list-style-type: none"> <li>• Raddrehzahlsensoren fehlen oder sind beschädigt</li> <li>• Kabel beschädigt</li> <li>• andere Bauteile fehlen oder sind beschädigt</li> <li>• Schalter beschädigt oder funktioniert nicht einwandfrei</li> <li>• ESP-Störungsanzeige weist auf Fehler im System hin</li> <li>• System gibt über die elektronische Schnittstelle Fehler an</li> </ul>
<b>V 8.5</b> <b>Automatischer Notruf (eCall)</b> bei neuen EG-Typgenehmigungen für Fahrzeuge der Klasse M <sub>1</sub> und N <sub>1</sub> <sup>3</sup> ab dem 31. März 2018 <i>Nicht anzuwenden für Fahrzeuge, die ausschließlich in nicht öffentlichen Bereichen eingesetzt werden.</i>	<ul style="list-style-type: none"> <li>• fehlt, beschädigt, nicht angeschlossen, nicht funktionsfähig, falsche Software</li> <li>• System gibt über elektronische Schnittstelle Fehler an</li> </ul>
<b>V 8.6</b> <b>Weitere Fahrerassistenzsysteme</b> z. B. Abbiege-, Spurwechsel-, Rückfahrassistent	<ul style="list-style-type: none"> <li>• Störungsanzeige weist auf Fehler im System hin</li> <li>• System gibt über elektronische Schnittstelle Fehler an</li> </ul>
<b>V 8.7</b> <b>Sicherung gegen unbefugte Benutzung, Schlösser, Sperren und Diebstahlsicherungen</b>	<ul style="list-style-type: none"> <li>• Sicherung gegen unbefugte Benutzung ohne Funktion</li> <li>• Schloss defekt</li> <li>• Sicherung gegen unbefugte Benutzung sperrt oder blockiert unbeabsichtigt</li> </ul>
<b>V 9        Antrieb</b>	
<b>V 9.1</b> <b>Kraftstoff- / Gasanlage (Antrieb, Heizung)</b>	<ul style="list-style-type: none"> <li>• Tank oder Leitungen angescheuert, beschädigt, korrosionsgeschwächt, Befestigung mangelhaft</li> <li>• Kraftstoffaustritt, Anlage undicht</li> <li>• fehlender oder undichter Tankdeckel</li> <li>• Tankdeckel: Verliersicherung fehlt</li> <li>• LPG- / CNG- / LNG- oder Wasserstoffsystem nicht vorschriftsmäßig, defekt</li> <li>• Nachweis der Gasanlagenprüfung fehlt, abgelaufen, falsch</li> <li>• Prüffrist des Druckbehälters abgelaufen</li> <li>• Typenschild / Kennzeichnung (Tank) nicht vorhanden, nicht lesbar</li> <li>• Ausführung Gasanlage oder deren Teile unzulässig</li> <li>• Gasanlage oder deren Teile beschädigt, Befestigung mangelhaft</li> <li>• LPG- und CNG-Nachrüstsysteme: Einbauschild nach 4.2 der ECE-R 115 nicht vorhanden, unvollständig, nicht lesbar</li> </ul>

<sup>3</sup> Beschreibung der EG-Fahrklassen siehe Anhang 4.

Prüfpunkte	Grund für Mangelfeststellung (Beispiele)
<b>V 9.2</b> <b>Motor</b>	<ul style="list-style-type: none"> <li>• Ölverlust</li> <li>• Kühlwasserverlust</li> <li>• Befestigung schadhaft, lose, beschädigt, unsachgemäß repariert</li> <li>• Motor oder Steuerung verändert</li> <li>• Funkenentstörung mangelhaft</li> </ul>
<b>V 9.3</b> <b>Abgasanlage, Geräushdämpfer</b>	<ul style="list-style-type: none"> <li>• Abgasanlage undicht, korrosionsgeschwächt, beschädigt</li> <li>• Befestigung mangelhaft</li> <li>• Abschirmung mangelhaft</li> <li>• Abgase dringen in Fahrer- oder Fahrgastraum ein</li> <li>• Geräuschkämpfung mangelhaft, fehlt</li> </ul>
<b>V 9.4</b> <b>elektrischer Fahrzeugantrieb</b>	<ul style="list-style-type: none"> <li>• unzulässig verändert</li> <li>• beschädigt</li> <li>• Warnaufkleber fehlt</li> <li>• Abdeckung fehlt, beschädigt</li> <li>• Kurzschluss- / Brandgefahr</li> <li>• Ladeanschluss unzulässig verändert, beschädigt</li> </ul>
<b>V 9.5</b> <b>Antriebsstrang</b>	<ul style="list-style-type: none"> <li>• Befestigungsbolzen Kardantrieb / Gelenkwelle lose oder fehlt</li> <li>• Antriebswellenlager übermäßig abgenutzt</li> <li>• Antriebswellengelenke übermäßig abgenutzt</li> <li>• flexible Kupplung (Hardyscheibe) schadhaft</li> <li>• Antriebswelle beschädigt oder verbogen</li> <li>• Lagergehäuse mangelhaft befestigt oder gebrochen</li> <li>• Staubmanschette schadhaft</li> <li>• Getriebe beschädigt, Funktion eingeschränkt, unzureichend befestigt, unsachgemäße Reparatur</li> </ul>
<b>V 10</b> <b>Aufbau (Laderaum)</b>	
<b>V 10.1</b> <b>Boden / Wände / Rungen</b>	<ul style="list-style-type: none"> <li>• beschädigt, korrosionsgeschwächt</li> <li>• Befestigung mangelhaft</li> <li>• einzelne Niete / Schrauben lose, beschädigt</li> </ul>
<b>V 10.2</b> <b>Plane / Gestell / Verschlüsse</b>	<ul style="list-style-type: none"> <li>• Spriegelgestell beschädigt</li> <li>• Spriegelgestell nicht ausreichend befestigt</li> <li>• Verschlüsse schadhaft, scharfkantig</li> <li>• Plane / Verschlüsse beschädigt, unsachgemäß befestigt</li> </ul>

Prüfpunkte	Grund für Mangelfeststellung (Beispiele)
V 10.3 Kipp- / Ladeeinrichtung	<ul style="list-style-type: none"> <li>• nicht ausreichend befestigt, Sicherung unzureichend</li> <li>• Hydraulik- oder Druckluftteil undicht</li> <li>• Ladungsaufnahme fehlt, beschädigt, wirkungslos</li> <li>• Niederspanneinrichtung für Container fehlt, wirkungslos, beschädigt</li> <li>• am Fahrzeug angebrachte Zurr- und Aufnahmepunkte (Ladungssicherung) beschädigt, in der Funktion beeinträchtigt</li> </ul>
<b>V 11 sonstige Ausrüstungen</b>	
V 11.1 Warndreieck	<ul style="list-style-type: none"> <li>• fehlt, unvollständig, unzulässig</li> </ul>
V 11.2 Verbandskasten	<ul style="list-style-type: none"> <li>• fehlt, unvollständig, unzulässig</li> </ul>
V 11.3 Unterlegkeil(e)	<ul style="list-style-type: none"> <li>• fehlen, mangelhafter Zustand, falsche Abmessungen (siehe DIN 76051-1)</li> <li>• Befestigung / Sicherung nicht vorhanden, unwirksam</li> </ul>
V 11.4 (mitzuführende) Warnleuchte	<ul style="list-style-type: none"> <li>• fehlt, mangelhaft, ohne Funktion</li> </ul>
V 11.5 Warnweste	<ul style="list-style-type: none"> <li>• fehlt, mangelhaft, falsche Ausführung</li> </ul>

### Anmerkungen

„Vorschriftsmäßig“ bezieht sich auf die Typgenehmigung zum Zeitpunkt der Genehmigung, der Erstzulassung oder der Erstinbetriebnahme sowie auf Nachrüstbestimmungen.

# Anhang 1

Prüfplakette (Muster)

# Geprüft

nach § 14 Abs. 2 BetrSichV

DGUV Vorschrift 70 und 71

durch .....

## Nächste Prüfung



# Anhang 2

## Vorschriften und Regeln

Nachstehend sind die insbesondere zu beachtenden einschlägigen Vorschriften und Regeln zusammengestellt:

### 1. Gesetze / Verordnungen

*Bezugsquelle:*

*Buchhandel und Internet: z. B. [www.gesetze-im-internet.de](http://www.gesetze-im-internet.de)*

- Gesetz über die Bereitstellung von Produkten auf dem Markt (Produktsicherheitsgesetz – ProdSG)
- Gesetz über Betriebsärzte, Sicherheitsingenieure und andere Fachkräfte für Arbeitssicherheit (Arbeitssicherheitsgesetz – ASiG)
- Neunte Verordnung zum Produktsicherheitsgesetz (Maschinenverordnung – 9. ProdSV)
- Straßenverkehrs-Zulassungs-Ordnung (StVZO),
- Europäisches Übereinkommen über die internationale Beförderung gefährlicher Güter auf der Straße (ADR),
- Betriebssicherheitsverordnung (BetrSichV)

### 2. Vorschriften, Regeln und Informationen für Sicherheit und Gesundheit bei der Arbeit

*Bezugsquelle:*

*Bei Ihrem zuständigen Unfallversicherungsträger oder unter [www.dguv.de/publikationen](http://www.dguv.de/publikationen)*

#### Vorschriften

- DGUV Vorschrift 1 „Grundsätze der Prävention“
- DGUV Vorschrift 3 und 4 „Elektrische Anlagen und Betriebsmittel“
- DGUV Vorschrift 43 und 44 „Müllbeseitigung“
- DGUV Vorschrift 52 und 53 „Krane“
- DGUV Vorschrift 54 und 55 „Winden, Hub- und Zuggeräte“
- DGUV Vorschrift 70 und 71 „Fahrzeuge“
- DGUV Vorschrift 79 und 80 „Verwendung von Flüssiggas“

#### Regeln

- Technische Regeln für Betriebssicherheit „Gefährdungsbeurteilung“ (TRBS 1111)
- Technische Regeln für Betriebssicherheit „Prüfungen und Kontrollen von Arbeitsmitteln und überwachungsbedürftigen Anlagen“ (TRBS 1201)
- Technische Regeln für Betriebssicherheit „Zur Prüfung befähigte Personen“ (TRBS 1203)
- Technische Regeln für Betriebssicherheit „Mechanische Gefährdungen – Maßnahmen zum Schutz vor Gefährdungen beim Verwenden von mobilen Arbeitsmitteln“ (TRBS 2111 Teil 1)
- Technische Regeln für Betriebssicherheit „Gefährdungen durch Dampf und Druck“ (TRBS 2141)
- Technische Regeln für Arbeitsstätten „Sicherheits- und Gesundheitsschutzkennzeichnung“ (ASR A1.3)
- DGUV Regel 100-500 „Betreiben von Arbeitsmitteln“
- DGUV Regel 100-501 „Betreiben von Arbeitsmitteln – Auflistung“
- DGUV Regel 109-009 „Fahrzeug-Instandhaltung“
- DGUV Regel 113-004 „Arbeiten in Behältern und engen Räumen – Teil I: Arbeiten in Behältern, Silos und engen Räumen“
- DGUV Regel 113-020 „Hydraulik-Schlauchleitungen und Hydraulik-Flüssigkeiten – Regeln für den sicheren Einsatz“
- DGUV Regel 114-006 „Liegeplätze in Fahrerhäusern, Dachschlafkabinen und Ruheräume von Kraftomnibussen“
- Regelung Nr. 104 der Wirtschaftskommission der Vereinten Nationen für Europa (UNECE) – Einheitliche Bedingungen für die Genehmigung retroreflektierender Markierungen für Fahrzeuge der Klasse M, N und O
- Regelung Nr. 48 der Wirtschaftskommission der Vereinten Nationen für Europa (UNECE) – Einheitliche Bedingungen für die Genehmigung von Fahrzeugen hinsichtlich des Anbaus der Beleuchtungs- und Lichtsignaleinrichtungen



## Informationen

- DGUV Information 213-053 „Schlauchleitungen; Sicherer Einsatz“
- DGUV Information 214-010 „Sicherungsmaßnahmen bei Pannen- / Unfallhilfe, Bergungs- und Abschlepparbeiten“
- Fachbereich AKTUELL FBHM-015 „Hydraulik-Schlauchleitungen Prüfen und Auswechseln“

## 3. DIN-Normen

### Bezugsquellen:

Beuth-Verlag GmbH, Burggrafenstraße 6, 10787 Berlin  
bzw. VDE-Verlag, Bismarckstraße 33, 10625 Berlin

Für Fahrzeuge sowie deren Bau- und Zubehörteile gelten die Normen in der zum Zeitpunkt des Bereitstellens auf dem Markt veröffentlichten Ausgabe. Aus diesem Grund wurde auf die Nennung der Ausgabedaten hier verzichtet.

- DIN 763 „Rundstahlketten, geprüft, nicht lehnenhaltig, langgliedrig“
- DIN 865-5 „Geprüfte Rundstahlketten, Einzelteile und Zubehör – Teil 5: Benutzung von Kettengehängen und Hebezeugketten“
- DIN 8915 „Mobile Kühleinrichtungen – Sicherheitstechnische Anforderungen und Prüfung“
- DIN 15020-1 „Hebezeuge; Grundsätze für Seiltriebe, Berechnung und Ausführung“
- DIN 30710 „Sicherheitskennzeichnung von Fahrzeugen und Geräten“
- DIN 70006-1 „Sicherheits- und Hinweiszeichen für Fahrzeuge – Teil 1: Sicherheits- und Hinweiszeichen für Nutzfahrzeuge“
- DIN 75410-1 „Ladungssicherung auf Straßenfahrzeugen; Zurrpunkte an Nutzfahrzeugen zur Güterbeförderung; Teil 1: Mindestanforderungen mit einer zulässigen Gesamtmasse bis 3,5 t“
- DIN 76051-1 „Unterlegkeile für Kraftfahrzeuge und Anhängerfahrzeuge“
- DIN 28431 „Vakuumtechnik – Abnahmeregeln für Flüssigkeitsringvakuumpumpen“
- DIN EN 378-1 „Kälteanlagen und Wärmepumpen – Sicherheitstechnische und umweltrelevante Anforderungen; Teil 1: Grundlegende Anforderungen, Begriffe, Klassifikation und Auswahlkriterien“
- DIN EN 471 „Warnkleidung – Prüfverfahren und Anforderungen“ (zurückgezogen)
- DIN EN 1501-1 „Abfallsammelfahrzeuge – Allgemeine Anforderungen und Sicherheitsanforderungen; Teil 1: Hecklader“
- DIN EN 1501-2 „Abfallsammelfahrzeuge – Allgemeine Anforderungen und Sicherheitsanforderungen; Teil 2: Seitenlader“
- DIN EN 1501-3 „Abfallsammelfahrzeuge – Allgemeine Anforderungen und Sicherheitsanforderungen; Teil 3: Frontlader“
- DIN EN 1501-5 „Abfallsammelfahrzeuge – Allgemeine Anforderungen und Sicherheitsanforderungen; Teil 5: Schüttungen für Abfallsammelfahrzeuge“
- DIN EN 1829-1 „Hochdruck-Wasserstrahlmaschinen – Sicherheitsanforderungen; Teil 1: Maschinen“
- DIN EN 1829-2 „Hochdruck-Wasserstrahlmaschinen – Sicherheitstechnische Anforderungen – Teil 2: Schläuche, Schlauchleitungen und Verbindungselemente“
- DIN EN 12609 „Fahrmischer – Sicherheitsanforderungen“
- DIN EN 12640 „Intermodale Ladeeinheiten und Nutzfahrzeuge - Zurrpunkte zur Ladungssicherung - Mindestanforderungen und Prüfungen“
- DIN EN 12642 „Ladungssicherung auf Straßenfahrzeugen – Aufbauten an Nutzfahrzeugen – Mindestanforderungen“
- DIN EN 13411-5 „Endverbindungen für Drahtseile aus Stahldraht – Sicherheit – Teil 5: Drahtseilklemmen mit U-förmigem Klemmbügel“
- DIN ISO 4309 „Krane – Drahtseile – Wartung und Instandhaltung, Inspektion und Ablage“
- DIN ISO 27955 „Straßenfahrzeuge – Ladungssicherung in Pkw, Pkw-Kombi und Mehrzweck-Pkw – Anforderungen und Prüfverfahren“
- DIN ISO 27956 „Straßenfahrzeuge – Ladungssicherung in Lieferwagen (Kastenwagen) – Anforderungen und Prüfmethode“
- DIN EN ISO 4413 „Fluidtechnik – Allgemeine Regeln und sicherheitstechnische Anforderungen an Hydraulikanlagen und deren Bauteile“

- DIN EN ISO 4414 „Fluidtechnik – Allgemeine Regeln und Sicherheits-technische Anforderungen an Pneumatikanlagen und deren Bauteile“
- DIN EN ISO 13732-1 „Ergonomie der thermischen Umgebung – Bewertungsverfahren für menschliche Reaktionen bei Kontakt mit Oberflächen; Teil 1: Heiße Oberflächen“
- DIN EN ISO 13850 „Sicherheit von Maschinen – Not-Halt-Funktion – Gestaltungsleitsätze“
- DIN EN ISO 13851 „Sicherheit von Maschinen – Zweihandschaltungen – Funktionelle Aspekte und Gestaltungsleitsätze“
- DIN EN ISO 13854 „Sicherheit von Maschinen – Mindestabstände zur Vermeidung des Quetschens von Körperteilen“
- DIN EN ISO 13857 „Sicherheit von Maschinen – Sicherheitsabstände gegen das Erreichen von Gefährdungsbereichen mit den oberen und unteren Gliedmaßen“
- DIN EN ISO 20471 „Hochsichtbare Warnkleidung – Prüfverfahren und Anforderungen“
- DIN VDE 0100-717 „Errichten von Niederspannungsanlagen; Teil 7-717: Anforderungen für Betriebsstätten, Räume und Anlagen besonderer Art – Ortsveränderliche oder transportable Baueinheiten“

#### 4. VDI-Richtlinien

*Bezugsquelle:*

*Beuth-Verlag GmbH, Burggrafenstraße 6, 10787 Berlin*

- VDI 2700 „Ladungssicherung auf Straßenfahrzeugen“
- VDI 2700 Blatt 8.1 „Ladungssicherung auf Straßenfahrzeugen – Sicherung von Pkw und leichten Nutzfahrzeugen auf Autotransportern“

#### 5. DVS-Merkblätter

*Bezugsquelle:*

*Deutscher Verlag für Schweißtechnik, DVS-Verlag GmbH, Postfach 101965, 40010 Düsseldorf, [www.dvs-media.eu](http://www.dvs-media.eu)*

- DVS-Merkblatt 0211 „Druckgasflaschen in geschlossenen Kraftfahrzeugen“

# Anhang 3

## Durchführung der Messung der Bremswirkung und Berechnung der Abbremsung Z in %

Auszug aus der Richtlinie für die Prüfung der Bremsanlagen von Fahrzeugen bei Hauptuntersuchungen (HU) nach § 29 StVZO (HU-Bremsenrichtlinie) (VkBl. 2012 S. 432) mit Änderung (VkBl. 2014 S. 655)

### 2 Definitionen

#### Definition der Abbremsung

Die Abbremsung Z ist definiert als:

$$Z = \frac{\text{Summe der Bremskräfte am Radumfang in daN}}{\text{statische Normalkraft zwischen den Rädern des Fahrzeuges und der Aufstandsfläche in daN}} \times 100\%$$

#### Definition Bezugsbremskraft

Bezugsbremskräfte sind Vorgaben der Zentralen Stelle nach Anlage VIII StVZO. Jede Bezugsbremskraft setzt sich aus einer Bezugsgröße / einem Eingabewert (den im Radbremszylinder einer Druckluftbremsanlage eingesteuerten Druck oder einer vergleichbaren Kenngröße) und der zugehörigen Bremskraft der Achse zusammen.

### 6 Messung der Bremswirkung

#### 6.1 Ziel der Messung

Es ist nachzuweisen, dass das Fahrzeug die auf seine zulässige Gesamtmasse bezogene Mindestabbremsung erreicht und darüber hinaus die Radbremsen der einzelnen Achsen hinreichend wirksam sind. Die Prüfung kann dabei unter Beachtung der Randbedingungen nach Nr. 6.2.1 und 6.2.2 in beliebigem Beladungszustand erfolgen.

#### 6.2 Messbedingungen

Vor der Messung der Bremswirkung hat eine kurze Fahrt u. a. zur Konditionierung der Bremsanlage zu erfolgen (Nr. 1 Anlage VIII StVZO). Die Konditionierung ist eine gezielte thermische Belastung der Bremsanlage, um unerwünschte Einflüsse auf das Messergebnis zu vermeiden. In der Regel ist die Bremswirkung auf einem Bremsprüfstand im Geschwindigkeitsbereich von 2,5 km/h bis  $\leq 7,0$  km/h festzustellen.

Dies gilt nicht für Fahrzeuge, bei denen eine Prüfung auf einem Bremsprüfstand aufgrund von fahrwerksgeometrischen oder anderen fahrzeugtechnischen Gründen grundsätzlich nicht möglich ist. Die Bremswirkung dieser Fahrzeuge ist im Fahrversuch mit einem Bremsmessgerät auf ebener, griffiger Fahrbahn festzustellen. In begründeten Fällen (z. B. fachgerechte Unterbringung des Bremsmessgerätes ist wegen der Bauart des Fahrzeugs nicht möglich oder beim Blockieren aller gebremster Räder auf griffiger, trockener Fahrbahn), darf die Beurteilung der Bremswirkung auch ohne schreibendes Bremsmessgerät erfolgen. Dies ist jeweils im Untersuchungsbericht zu dokumentieren.

##### 6.2.1 Messung auf dem Bremsprüfstand

###### 6.2.1.1 Druckluft- und Hydraulikbremsanlagen

Die Wirksamkeit der Bremsanlage ist mittels Bezugsbremskräften nachzuweisen. Hierfür ist pro Achse das Erreichen bzw. Überschreiten einer Mindestbremskraft in Bezug auf einen entsprechenden Bremsdruck bei kontinuierlich ansteigender Bremskraft zu überprüfen. Ist eine standardisierte Schnittstelle nach Anlage 3 der Richtlinie für Bremsprüfstände (siehe VkBl. 2011 S. 354) verfügbar, ist diese zu verwenden. Bei Fahrzeugen mit einer Druckluft- oder Druckluft-hydraulikbremsanlage darf der Blockierdruck nicht unter 1,7 bar liegen, es sei denn, die vorgegebene Mindestbremskraft wird bereits bei einem niedrigeren Druck oder Erreichen des Vorgabewertes der für das Fahrzeug definierten Bezugsgröße nachgewiesen. Andernfalls ist das Fahrzeug mit Beladung oder Beladungssimulation zu prüfen.

Sollte eine Prüfung mittels Bezugsbremskräften aufgrund der technischen Ausführung der Bremsanlage oder des Fahrzeugs oder der Ausführung des Bremsprüfstandes entsprechend der hierfür geltenden Inkrafttretungstermine nicht möglich sein oder stehen Bezugsbremskräfte nicht zur Verfügung, sind im Rahmen der Bremsprüfung mindestens die Bremskräfte nachzuweisen, die für das Erreichen der auf die zulässige Gesamtmasse bezogenen Mindestabbremung benötigt werden.

Hierzu ist das Fahrzeug ggf. mit Beladung oder Beladungssimulation zu prüfen. Abweichend hiervon kann das Hochrechnungsverfahren nach Anlage 2 der HU-Bremsenrichtlinie zur Anwendung kommen. Dabei muss bei Fahrzeugen mit Druckluft- oder Druckluft-hydraulikbremsanlage der Blockierdruck mindestens 30 % des Berechnungsdrucks betragen (ISO 21069-1).

Druckluft-hydraulische Bremsanlagen sowie Bremsanlagen mit neuen Technologien sind sinngemäß entsprechend dem Verfahren für Druckluft- und Hydraulikbremsanlagen oder nach Vorgaben / Prüfdaten der Fahrzeughersteller / -importeure zu prüfen.

#### 6.2.1.2 Auflaufbremsanlagen

Prüfung über die Betätigungseinrichtung der Feststellbremsanlage. Es muss die für Feststellbremsanlagen angegebene Mindestabbremung oder die Blockiergrenze erreicht werden.

Führt die Bremsprüfung auf einem Bremsprüfstand nicht zu verwertbaren Messergebnissen, muss eine Prüfung im Fahrversuch erfolgen. Die Nutzung eines schreibenden Bremsmessgeräts ist hierbei nicht erforderlich. Die Bremsprüfung mittels Fahrversuchs ist im Untersuchungsbericht zu dokumentieren und begründen, unabhängig davon, ob der Fahrversuch aufgrund nicht verwertbarer Messergebnisse auf einem Bremsprüfstand oder aus fahrwerksgeometrischen oder anderen fahrzeugtechnischen Gründen zur Anwendung kommen musste.

#### 6.2.1.3 Feststellbremsanlagen

Es muss die für Feststellbremsanlagen angegebene Mindestabbremung oder die Blockiergrenze erreicht werden. Die Festhaltewirkung kann auch auf einer entsprechenden Gefällestrecke oder durch Messung der Zugkraft bei

einem Zugversuch geprüft werden (gilt nicht für Feststellbremsanlagen, die als Hilfsbremsanlage ausgeführt sind); dies muss in der Prüfliste entsprechend dokumentiert und begründet werden.

### 6.2.2 Messung im Fahrversuch

#### 6.2.2.1 Ermittlung der Abbremsung von Kraftfahrzeugen

Wenn Messungen mit leerem oder teilbeladenem Fahrzeug durchgeführt werden, muss die vorgeschriebene Mindestabbremung bei einem eingesteuerten Bremsdruck bzw. einer Betätigungskraft erreicht werden, der / die zum maximalen Wert im gleichen Verhältnis steht wie die Fahrzeugmasse in dem bei der Messung vorhandenen Beladungszustand zur zulässigen Gesamtmasse des Fahrzeugs. Die Abbremsung für das Fahrzeug bei der zulässigen Gesamtmasse kann dann nach folgender Formel berechnet werden, wenn die Bremsdrücke an Vorder- und Hinterachse in den verschiedenen Beladungszuständen jeweils im gleichen Verhältnis zueinanderstehen (ggf. ALB-Regler in Stellung „beladen“ bringen oder Anweisungen des Fahrzeugherstellers beachten).

$$Z_{Mbel} = Z \times \frac{p_z}{p_{z'}} \times \frac{P_{M'}}{P_{Mmax}}$$

$p_z$  auf das beladene Fahrzeug bezogener eingesteuerter Bremszylinderdruck in bar  
– siehe ggf. ALB-Schild

$p_{z'}$  auf das unbeladene Fahrzeug bezogener eingesteuerter Bremszylinderdruck in bar  
– siehe ggf. ALB-Schild

$P_{M'}$  statische Normalkraft zwischen den Rädern und der Aufstandsfläche des leeren oder teilbeladenen ziehenden Fahrzeugs in daN

$P_{Mmax}$  statische Normalkraft zwischen den Rädern des ziehenden Fahrzeugs und der Aufstandsfläche bei zulässiger Gesamtmasse des Fahrzeuges in daN

$Z$  Abbremsung in %

$Z_{Mbel}$  Abbremsung des beladenen Kfz in %

Alternativ kann bei Fahrzeugen mit Druckluftbremsanschluss der Nachweis der Mindestabbremung durch Erfüllung eines der Zuordnungsbänder (leer oder beladen) erbracht werden.

#### 6.2.2.2 Ermittlung der Abbremsung von Anhängfahrzeugen

Zur Feststellung der Wirkung der Anhänger-Bremsanlage sind Fahrversuche mit dem Zug durchzuführen, wobei nur der Anhänger gebremst wird. Die Abbremsung des Anhängers errechnet sich aus:

$$Z_R = (Z_{R+M} - R) \times \frac{P_M + P_R}{P_R} + R$$

$P_M$  statische Normalkraft zwischen den Rädern des ziehenden Fahrzeugs und der Aufstandsfläche durch die Fahrzeugmasse in daN

$P_R$  gesamte statische Normalkraft zwischen den Rädern des Anhängfahrzeuges und der Aufstandsfläche in daN

$R$  Rollwiderstand in % (Für  $R$  kann näherungsweise 1,5 % eingesetzt werden.)

$Z_R$  Abbremsung des Anhängfahrzeuges in %

$Z_{R+M}$  Abbremsung der Fahrzeugkombination nur mit der Bremsanlage des Anhängfahrzeuges in %

Die Einhaltung der Mindestabbremung bezogen auf die zulässige Gesamtmasse des Fahrzeugs ist analog zu der Verfahrensweise bei Kraftfahrzeugen nachzuweisen. Bei Starrdeichsel- und Sattelanhängern ist zur Bestimmung der Abbremsung anstelle der zulässigen Gesamtmasse des Fahrzeugs die Summe der zulässigen Achslasten einzusetzen.

## 6.3 Beurteilung der Bremswirkung

Beim Ablesen / Feststellen der Messwerte darf kein Rad blockieren.

### 6.3.1 Mindestabbremung

Die angegebene Mindestabbremung muss von den Fahrzeugen erreicht werden. Die Mindestabbremung gilt als nachgewiesen, wenn die auf Basis der Bremskräfte der Achsen ermittelte Gesamtabbremung gleich oder größer als der angegebene Wert ist.

### 6.3.2 Bremskraftverteilung auf die Achsen

Die korrekte Bremskraftverteilung gilt als nachgewiesen, wenn die auf Basis der Bremskräfte der Achsen ermittelte Verteilung der Bremskräfte gleich oder größer als der angegebene Wert ist. Sofern es für den Anteil einer Achsbremskraft an der Gesamtbremskraft weitere Vorgaben gibt, sind diese einzuhalten.

### 6.3.3 Gleichmäßigkeit der Bremswirkung

#### Betriebsbremsanlage

In den oberen  $\frac{2}{3}$  des Prüfbereichs darf der Unterschied der Bremskräfte an den Rädern einer Achse nicht mehr als 25 % bezogen auf den jeweils höheren Messwert betragen. Dies gilt auch für Anhänger mit Auflaufbremse, deren Betriebsbremsanlage über die Betätigungseinrichtung der Feststellbremsanlage geprüft wird.

Bei automatischer Auswertung muss sichergestellt sein, dass der Messwert zum Zeitpunkt des Blockierens eines Rads nicht in die Bewertung eingeht.

Bei Messungen im Fahrversuch ist die Gleichmäßigkeit der Bremswirkung (Spurhaltung, Eigenlenkbewegungen, Blockierverhalten) einzuschätzen; ein übermäßiges Abweichen von der Fahrspur ist unzulässig.

#### Feststellbremsanlage

Die Feststellbremsanlage muss auf beiden Seiten einer Achse wirken. Bei Kraftfahrzeugen, bei denen die Feststellbremsanlage während der Fahrt betätigt werden kann und bei Anhängern darf dabei die Differenz der Bremskräfte im

oberen Bereich unmittelbar vor der Blockiergrenze nicht mehr als 50 %, bezogen auf den jeweils höheren Wert, bei anderen Kraftfahrzeugen nicht mehr als 95 % betragen.

Die Einhaltung dieser Bedingungen ist bei Prüfung auf dem Bremsprüfstand achsweise wie folgt zu überprüfen:

$$\Delta_{zul} = \frac{\text{Differenz der Bremskräfte}}{\text{größte Bremskraft}} \times 100\%$$

## 8 Übergangsbestimmungen zu 6.1, 6.2.1.1, 6.2.2.1 und 6.3.2

Die Bestimmungen 6.1, 6.2.1.1, 6.2.2.1 und 6.3 gelten für Fahrzeuge mit einer Erstzulassung ab dem 28. Juli 2010. Sie sind ebenfalls für Fahrzeuge anzuwenden, die vor diesem Stichtag in Verkehr gekommen sind, sofern die hierfür erforderlichen Bezugsbremskräfte vorliegen. Andernfalls ist die geforderte – auf die zulässige Gesamtmasse des Fahrzeugs bezogene – Mindestabbremung mittels der Summe der gemessenen Bremskräfte nachzuweisen. Können die hierfür erforderlichen Bremskräfte aufgrund der Konstruktion des Fahrzeugs, der Ausführung der Bremsanlage, eines ungünstigen „Last-Leerverhältnisses“ oder des Beladungszustands und ein dadurch bedingtes vorzeitiges Blockieren der Räder nicht erreicht werden, ist wie folgt zu verfahren:

### 1. Hydraulikbremsanlagen

Die erforderliche Mindestabbremung gilt ebenfalls als nachgewiesen, wenn

- sich die Bremsanlage augenscheinlich in einem einwandfreien Zustand befindet,
- die Räder mindestens einer Achse bei der Bremsprüfung auf dem Bremsprüfstand vorzeitig blockieren und
- aufgrund der Betätigungskraft, mit der die Bremskraft erzeugt wird, die zum Blockieren einer Achse führt, sicher darauf geschlossen werden kann, dass die erforderliche Mindestabbremung im beladenen Zustand erreicht werden würde.

Im Zweifelsfall muss der Nachweis der erforderlichen Mindestabbremung im beladenen / teilbeladenen Zustand nachgewiesen werden.

### 2. Druckluft- und Drucklufthydraulikbremsanlagen

Die geforderte Mindestabbremung ist mittels der Summe der gemessenen Bremskräfte nachzuweisen. Kann die auf die zulässige Gesamtmasse des Fahrzeugs bezogene Mindestabbremung infolge des Beladungszustandes und damit einhergehender vorzeitig blockierender Räder nicht nachgewiesen werden, darf der Nachweis auch über das Hochrechnungsverfahren (Einpunkt-Hochrechnung) nach Anlage 2 der HU-Bremsenrichtlinie erfolgen. Dabei muss der Blockierdruck an allen Achsen mindestens 1,7 bar betragen.

Die Beurteilung der Bremskraftverteilung bei Fahrzeugen mit einer Erstzulassung vor dem 28. Juli 2010, für die keine Bezugsbremskräfte vorliegen, ist bei Auffälligkeiten als Ergänzungsprüfung im sachverständigen / sachkundigen Ermessen durchzuführen und zu bewerten.

Kann die auf die zulässige Gesamtmasse des Fahrzeugs bezogene mittlere Vollverzögerung bei Fahrzeugen, die nach den Verfahren gemäß 6.2.2 geprüft werden müssen und die vor dem 28. Juli 2010 erstmals zugelassen wurden, aufgrund eines ungünstigen „Last-Leerverhältnisses“ oder des Beladungszustands und ein dadurch bedingtes vorzeitiges Blockieren der Räder nicht nachgewiesen werden, darf ausnahmsweise im sachverständigen / sachkundigen Ermessen und unter Zugrundelegung einer zulässigen Betätigungskraft, mit der die gemessene mittlere Vollverzögerung erreicht wurde, die zum Blockieren einer Achse geführt hat, darauf geschlossen werden, dass die vorgegebene Mindestabbremung im beladenen Zustand erreicht werden würde. Voraussetzung ist, dass sich die Bremsanlage in einem einwandfreien Zustand befindet.

# Anhang 4

## Auszug aus Anlage XXIX StVZO: EG-Fahrzeugklassen

Nachfolgende Klassen gelten für Kraftfahrzeuge mit mindestens vier Rädern und einer bauartbedingten Höchstgeschwindigkeit von mehr als 25 km/h und ihre Anhänger, jeweils soweit nicht unter Abschnitt 2 oder Abschnitt 3 Anlage XXIX StVZO gesondert aufgeführt, sowie für selbstfahrende Arbeitsmaschinen und Anhänger-Arbeitsmaschinen. In den nachstehenden Begriffsbestimmungen ist unter „zulässiger Gesamtmasse“ die vom Hersteller angegebene „technisch zulässige Gesamtmasse in beladenem Zustand“ zu verstehen.

**Klasse M:**  
Für die Personenbeförderung ausgelegte und gebaute Kraftfahrzeuge mit mindestens vier Rädern

**Klasse M<sub>1</sub>:**  
Für die Personenbeförderung ausgelegte und gebaute Kraftfahrzeuge mit höchstens acht Sitzplätzen außer dem Fahrersitz

**Klasse M<sub>2</sub>:**  
Für die Personenbeförderung ausgelegte und gebaute Kraftfahrzeuge mit mehr als acht Sitzplätzen außer dem Fahrersitz und einer zulässigen Gesamtmasse bis zu 5 Tonnen

**Klasse M<sub>3</sub>:**  
Für die Personenbeförderung ausgelegte und gebaute Kraftfahrzeuge mit mehr als acht Sitzplätzen außer dem Fahrersitz und einer zulässigen Gesamtmasse von mehr als 5 Tonnen

**Klasse N:**  
Für die Güterbeförderung ausgelegte und gebaute Kraftfahrzeuge mit mindestens vier Rädern

**Klasse N<sub>1</sub>:**  
Für die Güterbeförderung ausgelegte und gebaute Kraftfahrzeuge mit einer zulässigen Gesamtmasse bis zu 3,5 Tonnen

**Klasse N<sub>2</sub>:**  
Für die Güterbeförderung ausgelegte und gebaute Kraftfahrzeuge mit einer zulässigen Gesamtmasse von mehr als 3,5 Tonnen bis zu 12 Tonnen

**Klasse N<sub>3</sub>:**  
Für die Güterbeförderung ausgelegte und gebaute Kraftfahrzeuge mit einer zulässigen Gesamtmasse von mehr als 12 Tonnen

Im Fall eines Zugfahrzeugs, das zur Verbindung mit einem Sattelanhänger oder Zentralachsanhänger bestimmt ist, besteht die für die Klasseneinteilung des Fahrzeugs maßgebliche Masse aus der Summe der fahrfertigen Masse des Zugfahrzeugs, der Stützlast entsprechenden Masse, die von dem Sattel- oder Zentralachsanhänger auf das Zugfahrzeug übertragen wird, und gegebenenfalls der Höchstmasse der Ladung des Zugfahrzeugs.

**Klasse O:**  
Anhänger (einschließlich Sattelanhänger)

**Klasse O<sub>1</sub>:**  
Anhänger mit einer zulässigen Gesamtmasse bis zu 0,75 Tonnen

**Klasse O<sub>2</sub>:**  
Anhänger mit einer zulässigen Gesamtmasse von mehr als 0,75 Tonnen bis zu 3,5 Tonnen

**Klasse O<sub>3</sub>:**  
Anhänger mit einer zulässigen Gesamtmasse von mehr als 3,5 Tonnen bis zu 10 Tonnen

**Klasse O<sub>4</sub>:**  
Anhänger mit einer zulässigen Gesamtmasse von mehr als 10 Tonnen

Im Fall eines Sattelanhängers oder Zentralachsanhängers ist die für die Klasseneinteilung maßgebliche Höchstmasse gleich der von der oder den Achsen des Anhängers auf den Boden übertragenen Last, wenn der Anhänger mit dem Zugfahrzeug verbunden ist und bis zum zulässigen Höchstwert beladen ist.

**Berufsgenossenschaft  
der Bauwirtschaft**

Hildegardstraße 29/30  
10715 Berlin  
[www.bgbau.de](http://www.bgbau.de)

**Präventions-Hotline der BG BAU:**  
0800 80 20 100 (gebührenfrei)  
[praevention@bgbau.de](mailto:praevention@bgbau.de)